

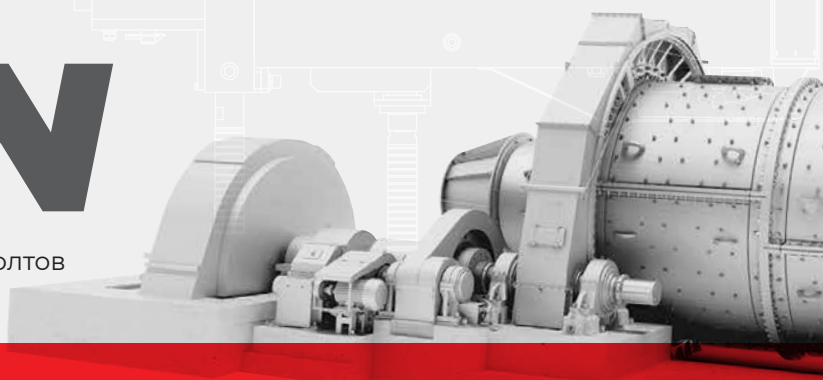
Редакция
2021



Гидромолот

TYSON

Предназначен для выбивания футеровочных болтов
при демонтаже футеровки мельниц



Копирование запрещено.
Компания оставляет за собой право
вносить изменения в каталог.

 **ПНЕВМАКС**

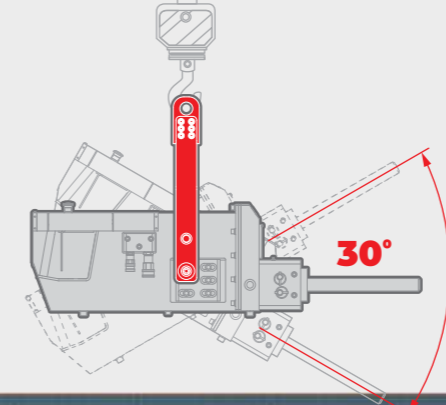
Преимущества

Безоткатный гидравлический подвесной молот с ручным и автоматическим управлением TYSON может применяться для различных видов работ, где требуется большая сила удара с точным ручным манипулированием.

Проект разработан для горнодобывающей, металлургической компании, для решения задач по перефутеровке рудоразмольных мельниц. Служит эффективной и безопасной альтернативой всех видов кувалд, отбойных молотков, тяжелых таранов, обеспечивая мощный импульс до 1200 Дж до 90 раз в минуту.

Гидромолот TYSON имеет ударный гидравлический привод с удобным корпусом рукоятками и органами управления и питающую силовую установку.

Решаемая задача



Подвесной механизм

TYSON может быть подвешен при помощи крана, лебедки или цепной тали. Ось крепления позволяет работать молотом под углом до 30 градусов.

Эффективность гидромолта TYSON



Сильнее

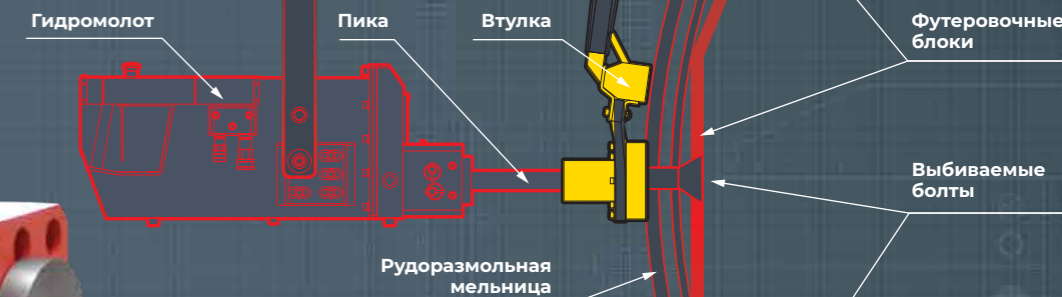
в 8 раз превосходит силу удара ручной кувалды массой 6 кг.



Быстрее

в 10 раз сокращает время удаления футеровочных болтов.

Специальная направляющая втулка упрощает совмещение пика и выбиваемого болта.



Возможная комплектация

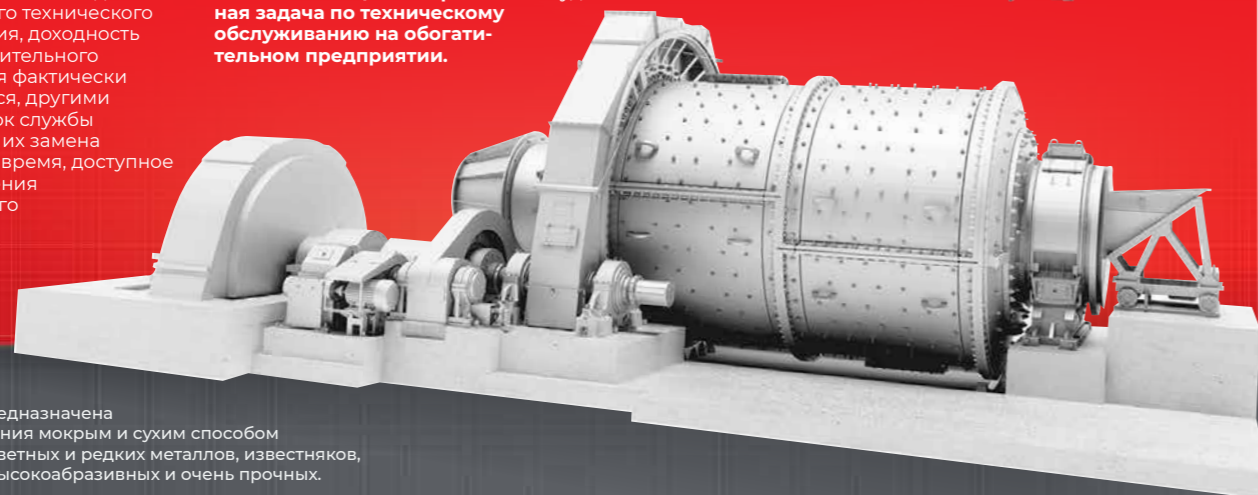
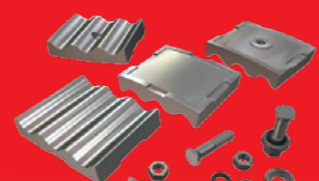
Все рудоразмольные мельницы имеют цилиндрический корпус, защищенный от износа при помощи сменных футеровочных блоков. Блоки из-за непрерывного цикла работы, быстро изнашиваются.

При остановке линии для необходимого технического обслуживания, доходность всего обогатительного предприятия фактически прекращается, другими словами, срок службы футеровок и их замена определяют время, доступное для обогащения минерального сырья.

За каждый час простоя из-за замены футеровок, обогатительное предприятие может терять от 4-х до 40 млн. рублей выручки в час, в зависимости от сырья.

Перефутеровка мельниц – это самая специализированная задача по техническому обслуживанию на обогатительном предприятии.

ПНЕВМАКС поспособствовал усовершенствованию процесса замены изношенных футеровочных блоков на самых крупных и сложных мельницах на всех предприятиях, где футеровочные блоки имеют большой вес и / или трудно удаляемы.



Мельница предназначена для измельчения мокрым и сухим способом руд черных цветных и редких металлов, известняков, в том числе высокоабразивных и очень прочных.



Оснастка для выбивания болтов

Оснастка может производиться под любые задачи вашего производства.

Специальный герметичный контейнер

По запросу заказчика мы можем произвести контейнер для хранения в любых сложных условиях. В данном проекте контейнер имеет эргономичные крепления для фиксации всех элементов гидромолта и створки с 3-х сторон, для погрузочно-разгрузочных работ, а так же укомплектован всем необходимым инструментом для разгерметизации гидромолта.



Станция управления

Питающая мобильная гидростанция со шкафом управления, выполнена в специальной силовой раме, для возможности передвижения на кране, и оснащена масло-бензостойкими колёсами.





Tyson - подвесной гидромолот с системой гашения отдачи, обеспечивает безопасность оператора при работе с молотом в подвешенном горизонтальном положении.

