


Редакция  
**2024**



# Плиты-заглушки и переходники

Каталог стандартных плит

Копирование запрещено.  
Компания оставляет за собой право  
вносить изменения в каталог.

 ПНЕВМАКС

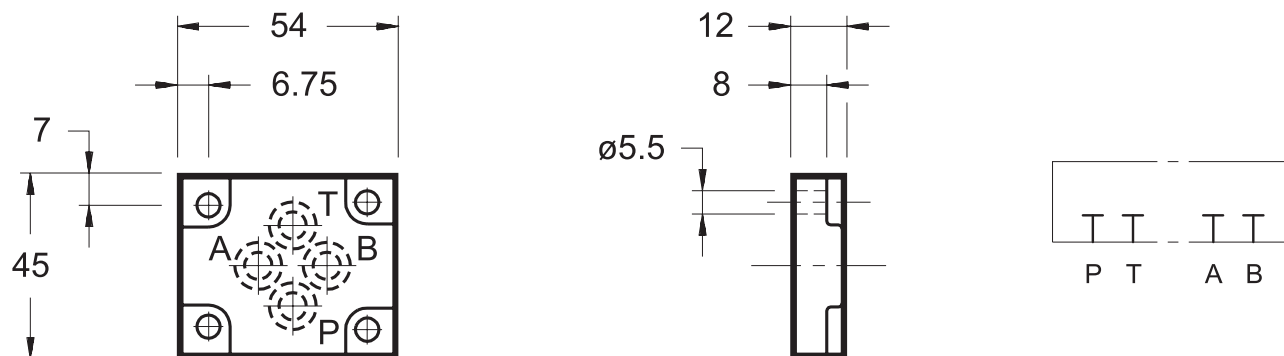
## 4. Плиты-заглушки и переходники (адаптеры)

### 4.1 Плиты-заглушки по стандарту CETOP 03

Габаритные и монтажные размеры модели PE-MD1/20 (код 1950591)

PE-MD1/20\_1950591 - Плита-заглушка, все порты изолированы, CETOP 03

размеры в мм



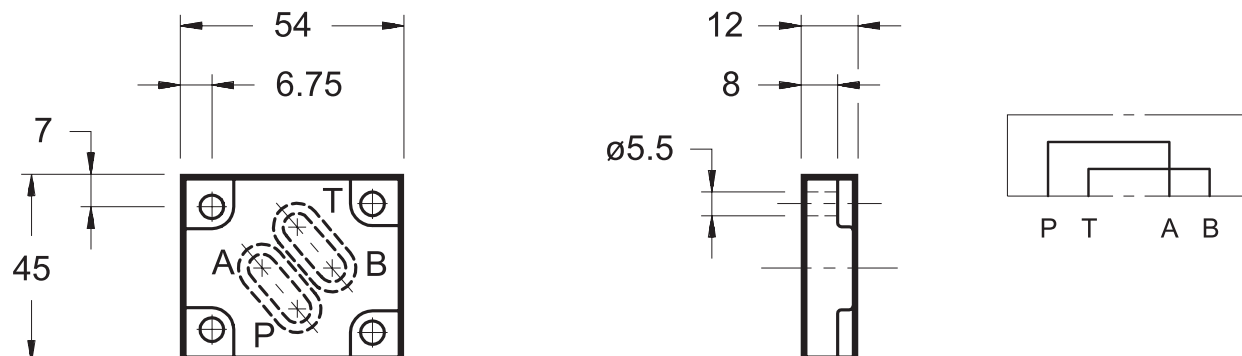
Крепежные винты: 4 винта M5X16

Уплотнительные кольца: 4 шт. типа OR2037

Габаритные и монтажные размеры модели PE-C/PA/MD1/20 (код 1950751)

PE-C/PA/MD1/20\_1950751 - Плита-заглушка, P-A, B-T, CETOP 03

размеры в мм



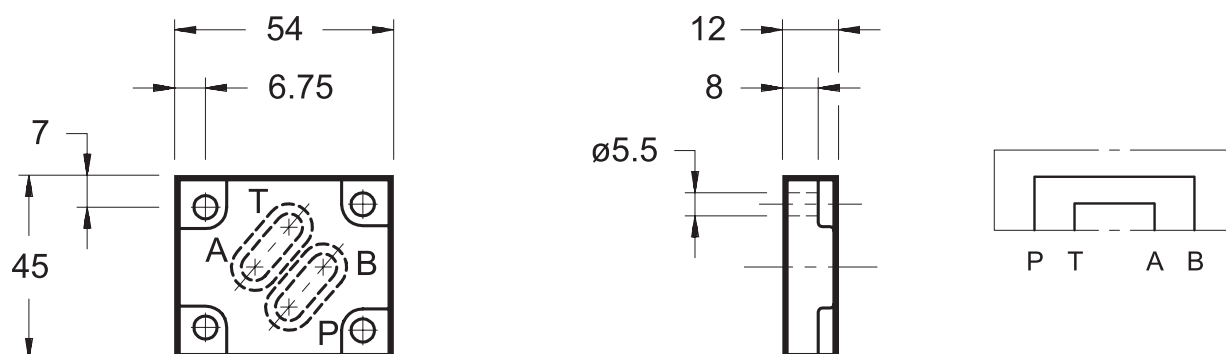
Крепежные винты: 4 винта M5X16

Уплотнительные кольца: 2 шт. Типа OR2068

Габаритные и монтажные размеры модели PE-C/PB/MD1/20 (код 1950601)

PE-C/PB/MD1/20\_1950601 - Плита-заглушка, P-B, A-T, CETOP 03

размеры в мм



Крепежные винты: 4 винта M5X16

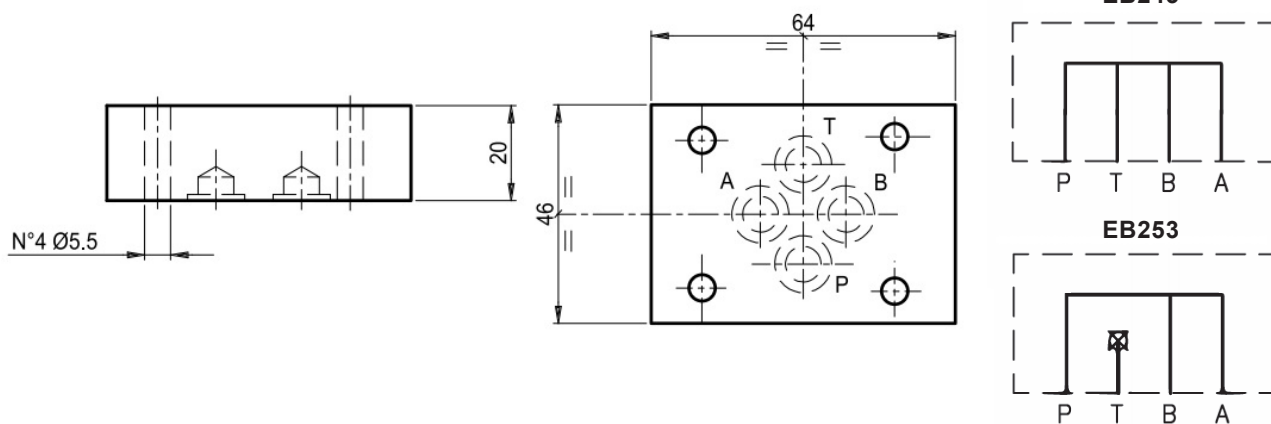
Уплотнительные кольца: 2 шт. Типа OR2068

## Габаритные и монтажные размеры модели EB243/EB253

EB243 - Плита-заглушка, СЕТОР 03, P-A-B-T - соединены

EB253 - Плита-заглушка, СЕТОР 03, P-A-B- соединены, T-заглушен

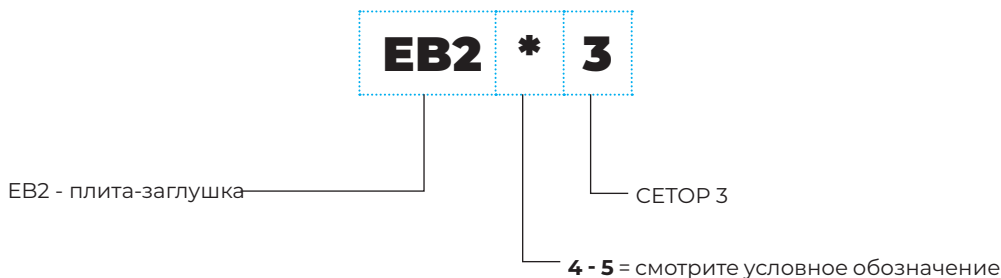
размеры в мм



Вес 0.4 кг

Уплотнительные кольца: 4 шт. Типа OR2037

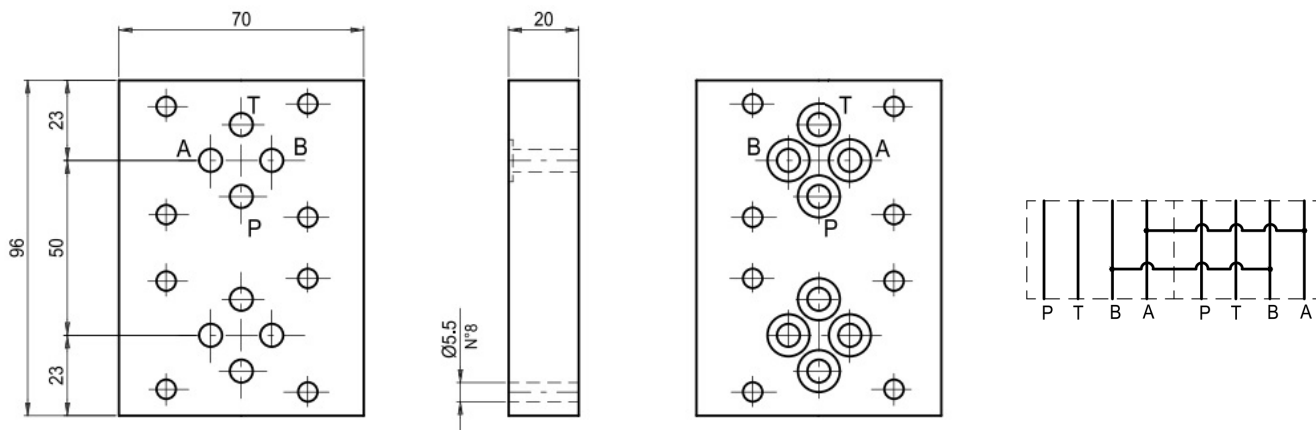
### Код для заказа



## Габаритные и монтажные размеры модели EB7003

EB7003 - Плита промежуточная двухместная, СЕТОР 03, А-А, В-В

размеры в мм



Вес 1 кг

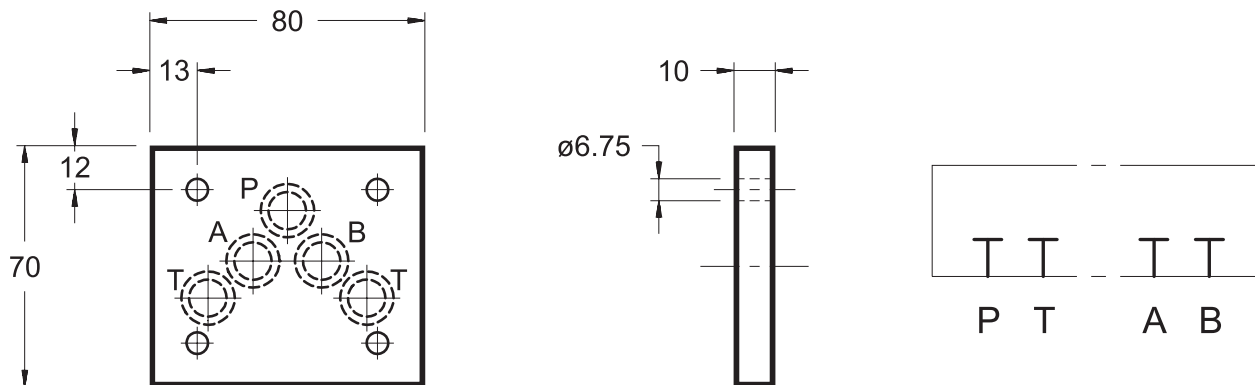
Уплотнительные кольца: 8 шт. Типа OR2037

## 4.2 Плиты-заглушки и переходники по стандарту CETOP 05

### Габаритные и монтажные размеры модели PE-D4-M-DN10 (код 1950042)

PE-D4-M-DN10\_1950042 - Плита-заглушка, все порты изолированы CETOP 05

размеры в мм



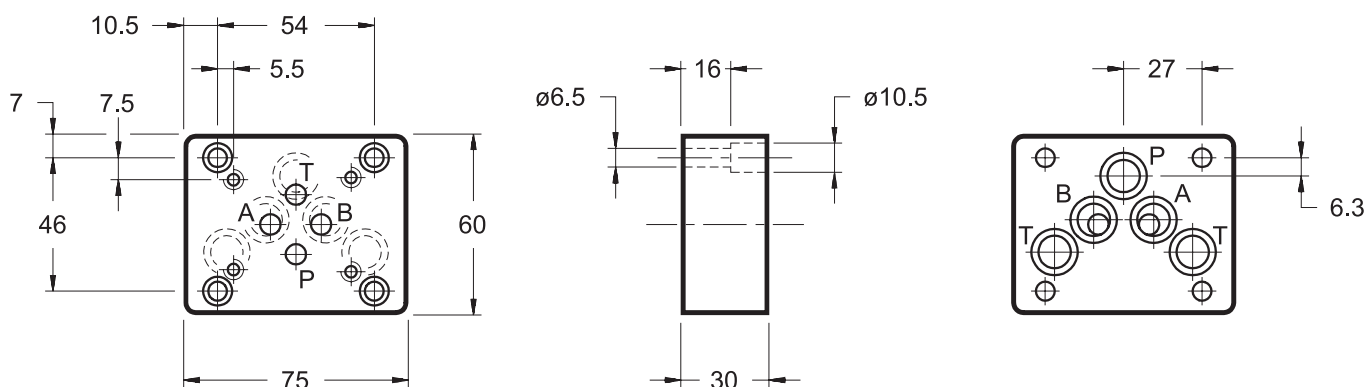
Крепежные винты: 4 винта M6X20

Уплотнительные кольца: 5 шт. типа OR2050

### Габаритные и монтажные размеры модели PC-D4/MD1-M (код 1950222)

PC-D4/MD1-M\_1950222 - Плита переходная CETOP 5-CETOP 3

размеры в мм



Крепежные винты: 4 винта M6X25

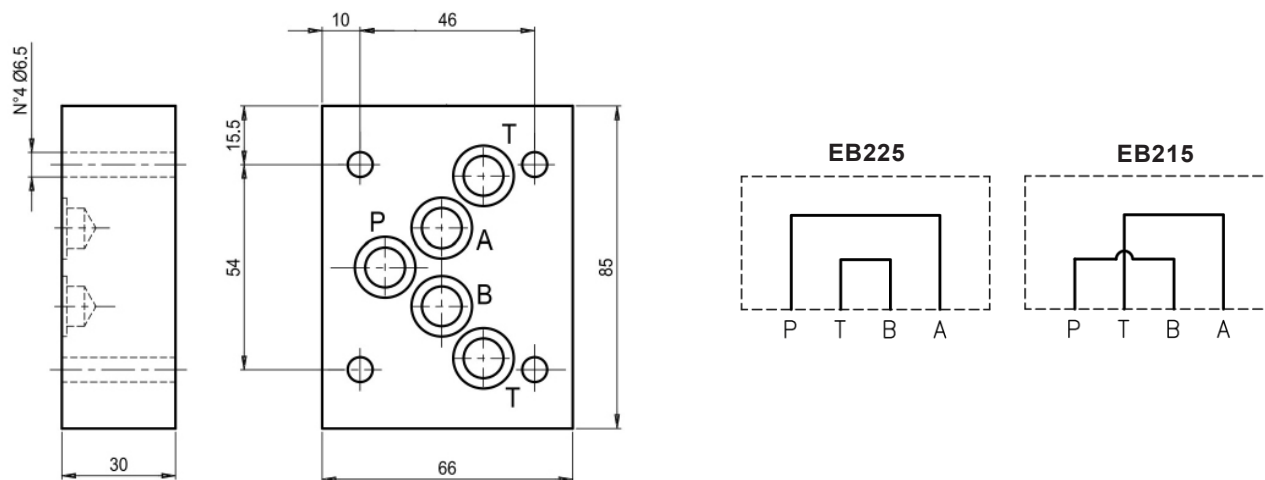
Уплотнительные кольца: 5 шт. типа OR2050

**Примечание:** По требованию заказчика плиты могут быть поставлены с уплотнительными кольцами из вайтона. Для такого заказа добавьте "/ V" в конце идентификационного кода плиты.

## Габаритные и монтажные размеры модели EB215/EB225

**EB215** - Плита-заглушка, СЕТОР 05, P-B и A-T - соединены  
**EB225** - Плита-заглушка, СЕТОР 05, P-A и B-T - соединены

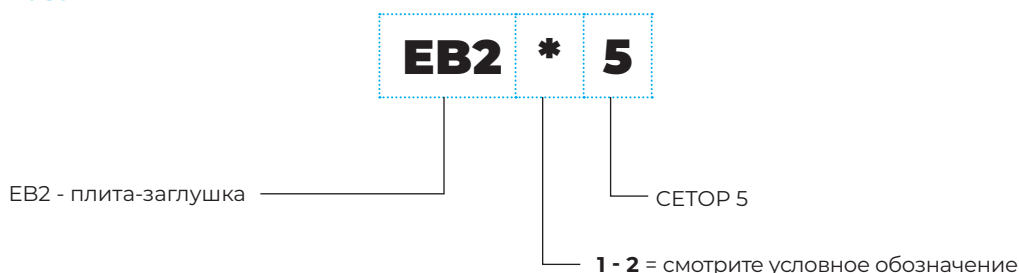
размеры в мм



Вес 1.1 кг

Уплотнительные кольца: 5 шт. типа OR2050

### Код для заказа

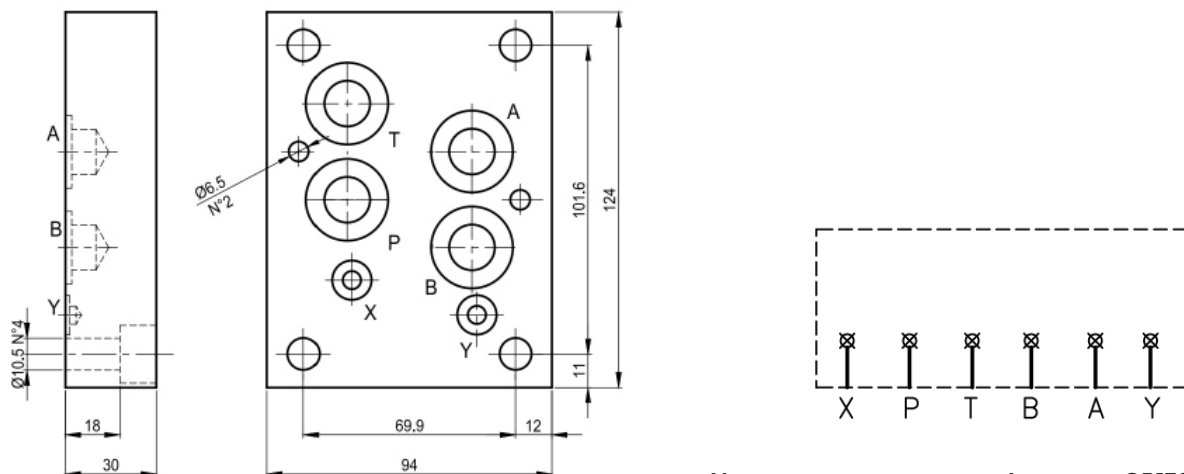


## 4.3 Плиты-заглушки и переходники по стандарту СЕТОР 07

### Габаритные и монтажные размеры модели EB107

**EB107** - Плита-заглушка, СЕТОР 07, все каналы заглушены

размеры в мм



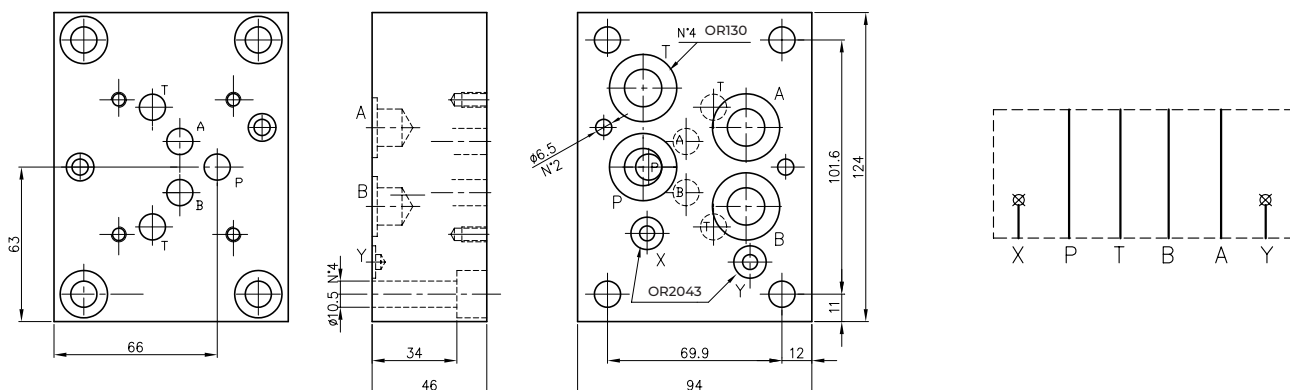
Вес 2.3 кг

Уплотнительные кольца: 4 шт. типа OR130  
 2 шт. типа OR2043

## Габаритные и монтажные размеры модели EB407

EB407 - Плита-переходник, СЕТОР 07-СЕТОР 05, X и Y - заглушены

размеры в мм



Вес 3.5 кг

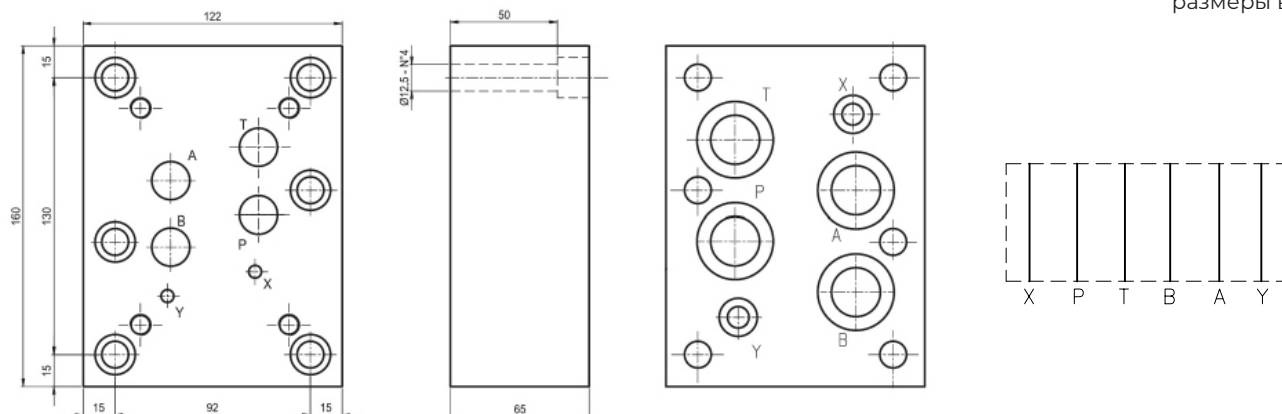
Уплотнительные кольца: 4 шт. типа OR130  
2 шт. типа OR2043

## 4.4 Плита-переходник по стандарту СЕТОР 08

### Габаритные и монтажные размеры модели EB408

EB408 - Плита-переходник, СЕТОР 08-СЕТОР 07

размеры в мм



Вес 9 кг

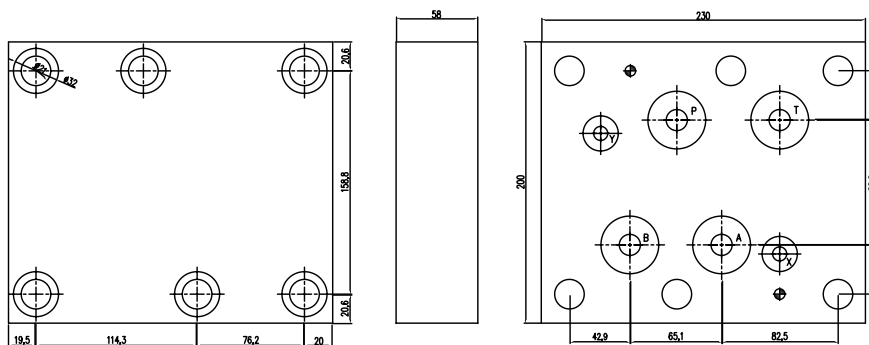
Уплотнительные кольца: 4 шт. типа OR3131  
2 шт. типа OR3087

## 4.5 Плиты-заглушки и переходники по стандарту СЕТОР 10

### Габаритные и монтажные размеры модели EB110

EB110 - Плита-заглушка, СЕТОР 10, все каналы заглушены

размеры в мм



Уплотнительные кольца: 4 шт. типа OR4162  
2 шт. типа OR3081

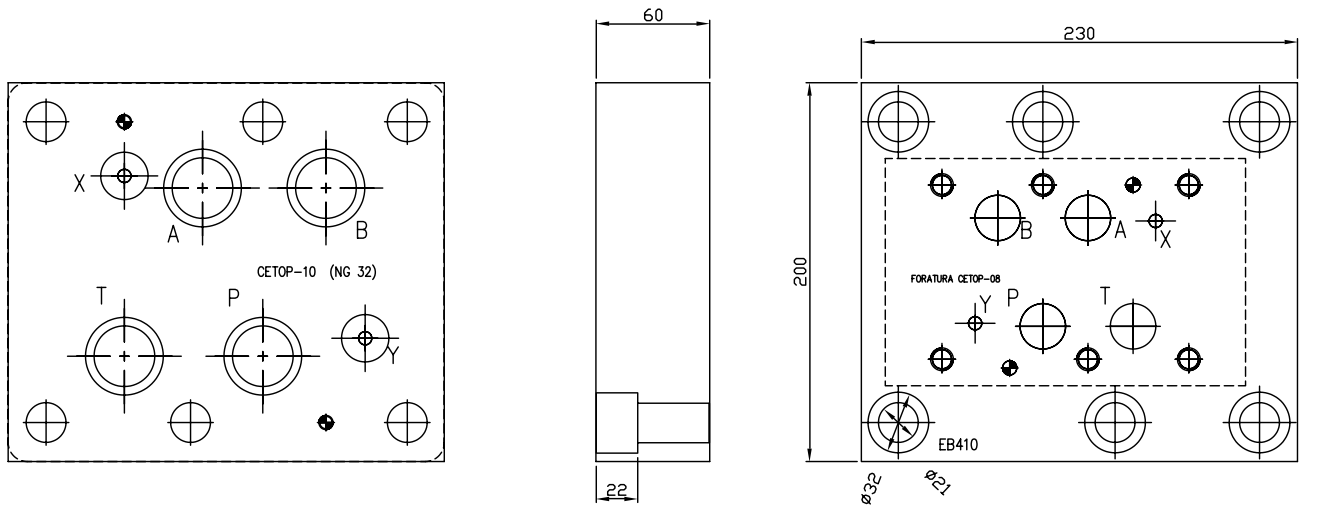
Вес 20 кг

Подробная информация на сайте: [www.pneumax.ru](http://www.pneumax.ru)  
 · CAD - модели · Рабочие характеристики  
 · Гидросхемы · Дополнительное оборудование

Копирование запрещено.  
Компания оставляет за собой право  
вносить изменения в каталог.

## Габаритные и монтажные размеры модели EB410

EB410 - Плита-переходник, СЕТОР 10/СЕТОР 08



Вес 18,5 кг

Уплотнительные кольца: 4 шт. типа OR4162  
2 шт. типа OR3081