

VBPS



Код заказа

VBPS — Гидрозамок трубного монтажа

01 — Типоразмер:
01, 02, 03, 04

Описание :

Данные клапаны позволяют свободно пропускать поток только в одном направлении. Прохождение жидкости в обратном направлении невозможно, так как стальной конусный затвор надежно прилегает к закаленному притертому седлу. Для обеспечения обратного потока необходимо подать давление в канал управления в определенном соотношении с основным давлением. Наличие пружины позволяет устанавливать клапан в любом положении. Корпус защищен от коррозии за счет внешнего оцинкованного покрытия.

Основные параметры:

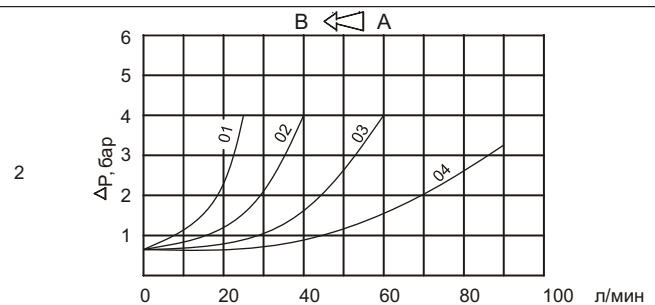
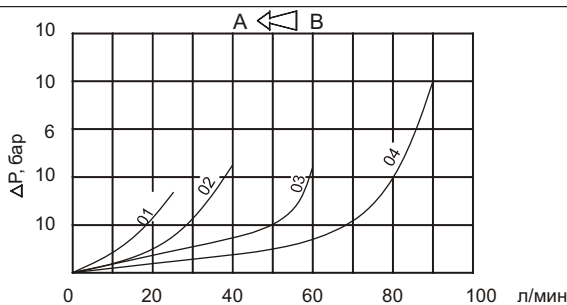
Макс. рабочее давление	См. таблицу ниже		
Рабочие жидкости	Минеральные масла по DIN 51524		
Вязкость масла	100	мм ² /с	
Температура масла	-20°C / 80°C		
Чистота масла	Класс 18/14 по ISO4406(NAS1638)		

Характеристики:

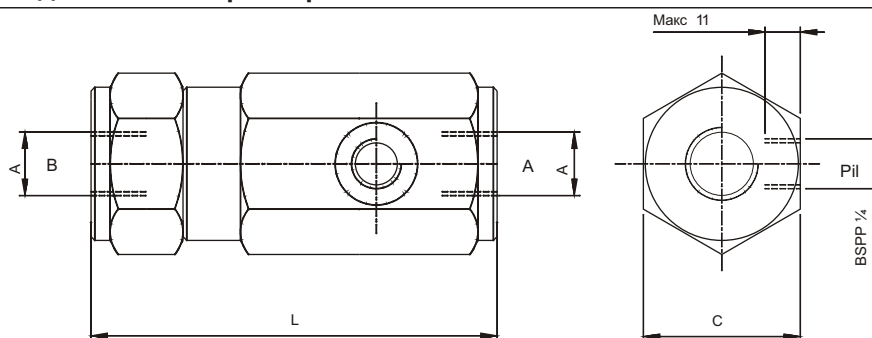
Код	Размер	Макс. расход, л/мин	Макс. давление (бар)
VBPS01	BSPP 1/4	25	350
VBPS02	BSPP 3/8	40	350
VBPS03	BSPP 1/2	60	350
VBPS04	BSPP 3/4	90	300

Клапаны с резьбами NPT или SAE доступны по запросу

Расходно-перепадные характеристики:



Габаритные и присоединительные размеры:



Код	A	L	C	Соотношение давления управления и основного давления	Давление открытия, бар	Вес, кг
VBPS01	BSPP 1/4	100	36	1:5	0,5	0,75
VBPS02	BSPP 3/8	105	41	1:4,4	0,5	1
VBPS03	BSPP 1/2	125	41	1:4,2	0,5	1,1
VBPS04	BSPP 3/4	130	55	1:4	0,5	2