



# TSA

## ВОЗДУШНЫЕ ФИЛЬТРЫ

### ТЕХНИЧЕСКИЕ ХАРАКТЕРТИКИ

Воздушные фильтры устанавливаются на масляные баки для фильтрации воздуха, поступающего извне бака. Данный фильтры также устанавливаются на всасывании компрессоров и двигателей. Имеют трубную цилиндрическую резьбу BSP. Фильтроэлемент является регенерируемым, то есть его можно прочистить, и представляет собой вельветовую сеть с толщиной фильтрации 40 мкм.

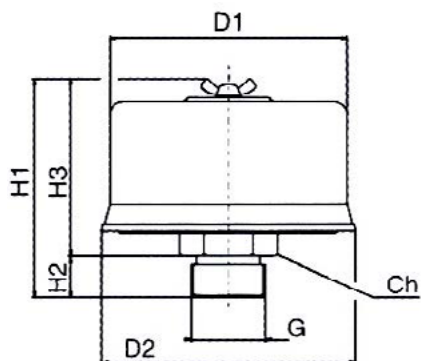
### 1 - КОД ДЛЯ ЗАКАЗА

**TSA 33 - 14**

Серия \_\_\_\_\_

Тип: \_\_\_\_\_

- 33
- 50
- 70
- 107
- 135
- 166



### Присоединения

Код	Расход л/мин	D1	D2	H1	H2	H3	G	Ch
TSA33-14	140	33	36	48	13	35	1/4"	22
TSA33-38	140	33	36	48	13	35	3/8"	22
TSA33-12	140	33	36	48	13	35	1/2"	22
TSA50-14	200	50	53	63	13	50	1/4"	22
TSA50-38	500	50	53	63	13	50	3/8"	22
TSA70-12	500	70	76	80	13	67	1/2"	27
TSA70-34	500	70	76	80	17	63	3/4"	32
TSA107-100	800	107	114	99	19	80	1"	38
TSA135-112	1500	135	143	132	25	107	1 1/2"	55
TSA166-212	2000	166	175	172	24	147	2 1/2"	80

## 1 - КОД ДЛЯ ЗАКАЗА

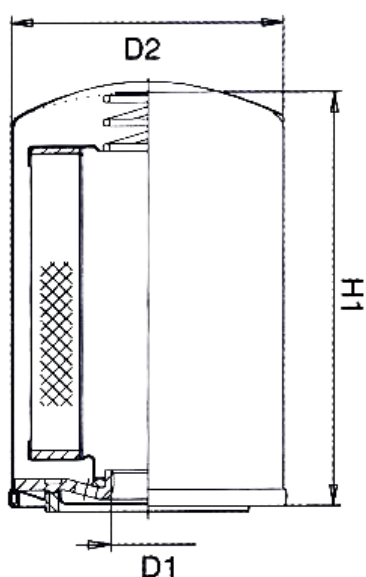
**CSA 05 A - S**

Серия

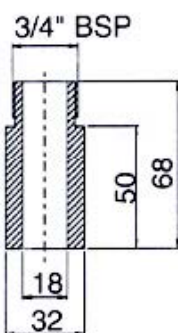
Размеры			
Код	D1	D2	H1
05	3/4" BSP	98	145
06	3/4" BSP	98	165
10	1 1/4" BSP	132	180
15	1 1/4" BSP	132	205

S = под приварку  
F = с фланцем

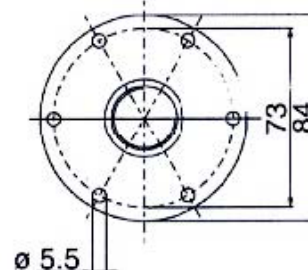
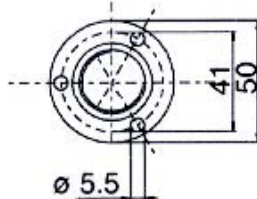
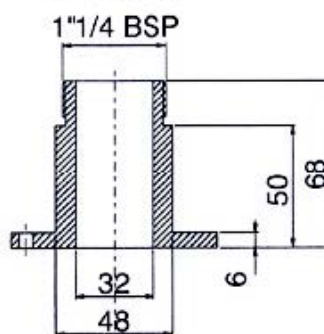
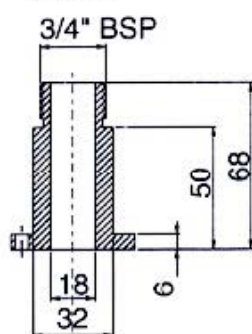
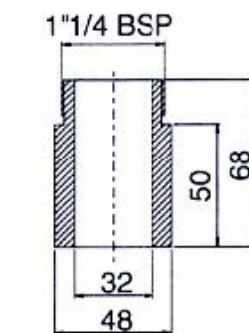
**Фильтроэлементы:**  
A = бумага, пропитанная смолой, 10 мкм  
B = бумага, пропитанная смолой, 25 мкм



для CSA05 - 06



для CSA10 - 15



Воздушные фильтры CSA устанавливаются на масляные баки для фильтрации воздуха, поступающего извне бака. В основе данной модели фильтра находится сменный картридж (фильтроэлемент SPIN-ON), который наворачивается на основание, приваренное или прифланцованное к масляному баку.



ООО "ПНЕВМАКС"  
141400, Московская обл., г. Химки, Коммунальный пр., вл. 30  
Тел.: +7 (495) 739-39-99 Факс: +7 (495) 739-49-99  
mail@pneumax.ru www.pneumax.ru