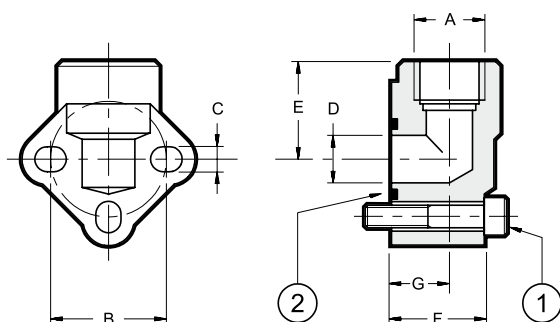
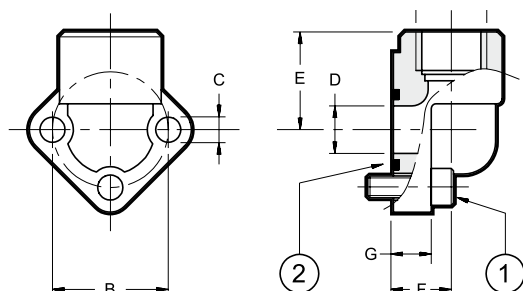


16 - ПРИСОЕДИНИТЕЛЬНЫЕ ФЛАНЦЫ

размеры в мм



АЛЮМИНИЕВЫЕ ФЛАНЦЫ
тип **RP**



СТАЛЬНЫЕ ФЛАНЦЫ
тип **RPA**

АЛЮМИНИЕВЫЕ ФЛАНЦЫ ТИПА RP

Типоразмер насоса	Тип фланца	Р _{макс.} , бар	ØA	B	C	ØD	E	F	G	(1) винты	(2) уплотнительное кольцо
GP1	RP1-038-M	180	3/8" BSP	30	6,5	12,5	30	26	18	M6x35 3 шт.	OR121 (15.88X2.62)
	RP1-012-M		1/2" BSP	30	6,5	12,5	30	26	18		
GP2	RP2-012-M		1/2" BSP	40	8,5	18,5	40	31	20	M8x45 3 шт.	OR130 (22.22X2.62)
	RP2-034-M		3/4" BSP	40	8,5	18,5	40	31	20		
GP3	RP3-034-M		3/4" BSP	51	10,5	25	46	43	26	M10x60 3 шт.	OR4118 (29.75X3.53)
	RP3-100-M		1" BSP	56	10,5	25	46	43	26		
	RP35-114-M	1"1/4 BSP	62	12,1	30,7	57	16,1	33,5	M10x30, 2 шт.	OR 4150 (37.69X3.53)	

СТАЛЬНЫЕ ФЛАНЦЫ ТИПА RPA

Типоразмер насоса	Тип фланца	Р _{макс.} , бар	ØA	B	C	ØD	E	F	G	(1) винты	(2) уплотнительное кольцо
GP1	RPA1-038-M	315	3/8" BSP	30	6,5	12	24	17	9,5	M6x20 3 шт.	OR121 (15.88X2.62)
	RPA1-012-M		1/2" BSP	30	6,5	12	24	17	9,5		
GP2	RPA2-012-M		1/2" BSP	40	8,5	20	36	22	11,5	M8x25 3 шт.	OR132 (23.81X2.62)
	RPA2-034-M		3/4" BSP	40	8,5	20	36	22	11,5		
GP3	RPA3-034-M		3/4" BSP	51	10,5	24	46	26	13	M10x30 3 шт.	OR4118 (31.42X2.62)
	RPA3-100-M		1" BSP	51	10,5	24	46	26	13		
	RPA3-034B-M	3/4" BSP	56	10,5	24	46	26	13			
	RPA3-100B-M	1" BSP	56	10,5	24	46	26	13			
	RPA35-114M10	1"1/4 BSP	62	10,4	33,2	56	37	16,7	M10x35, 3 шт.	OR 4150 (37.69X3.53)	

Присоединительные фланцы поставляются в сборе с крепежными винтами и уплотнительным кольцом.



ООО "ПНЕВМАКС"
141400, Московская обл., г. Химки, Коммунальный пр., вл. 30
Тел.: +7 (495) 739-39-99 Факс: +7 (495) 739-49-99
mail@pneumax.ru www.pneumax.ru