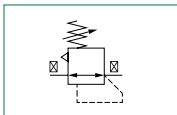


Регуляторы давления (R - RM - RW - RP - RZ)

Серия Airplus



- Доступно 4 типоразмера с расходом до 8000 нл/мин и присоединением от 1/8" до 1"
- Диафрагма с низким гистерезисом и сбалансированный толкатель
- Доступны 4 диапазона регулировки давления до 12 бар максимум
- Стопорное кольцо для монтажа в панели в комплекте
- Доступны версии с встроенным манометром или встроенным электронным реле давления
- Давление на входе до 20 бар



Для установок, где требуется более точное и постоянное давление, фильтр-регулятор следует устанавливать как можно ближе к месту использования.

Технические характеристики

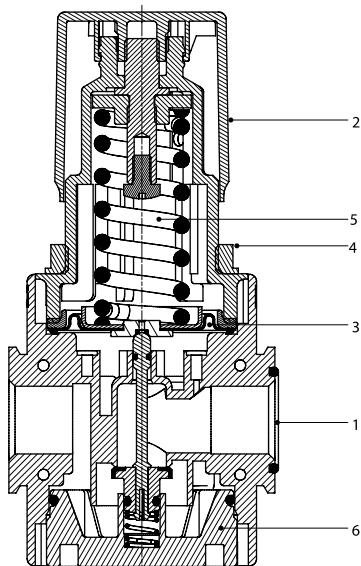
		Размер 1	Размер 2	Размер 3	Размер 4
Корпус и соединительные отверстия		Корпус из технополимера, вставки с соединительными отверстиями из технополимера (версия Т) Корпус из технополимера, вставки с соединительными отверстиями из металла (версия N)			/
		/	Корпус из алюминия, вставки с соединительными отверстиями из алюминия (версии Р и L)		
Присоединение	версия Т	G1/4"	G3/8"	G1/2"	/
	версия N	G1/8" - G1/4" - G1/4" NPT	G3/8" - G1/4" - G3/8" NPT	G3/8" - G1/2" - G1/2" NPT	
	версии Р и L	/	G3/8" - G1/4" NPT	G1/2" - G1/2" NPT	G1" - 1" NPT
Монтаж		Индивидуальный Панельный С помощью кронштейна			/
Положение в пространстве		Любое			
Диапазон регулирования давления		0-2 бар 0-4 бар 0-8 бар 0-12 бар (Р2 макс. 10 бар для цифрового реле давления)			
Регулировка		Поворотом ручки, нажатие сверху до упора блокирует поворот, разблокировка происходит подъёмом ручки вверх Возможна блокировка с помощью аксессуаров			
Присоединение манометра		G1/8" (для версий с соединительными отверстиями G) - 1/8" NPT (для версий с соединительными отверстиями NPT) Встроенный манометр Встроенное реле давления			
Максимальный момент затяжки фитингов		G1/8" металл: 15Нм G1/4" металл: 20Нм G1/4" технополимер: 9Нм	G1/4" металл: 20Нм G3/8" металл: 25Нм G3/8" технополимер: 16Нм	G3/8" металл: 25Нм G1/2" металл: 30Нм G1/2" технополимер: 22Нм	G1" металл: 35Нм
Максимальный момент затяжки фитингов		G1/8" технополимер: 4Нм G1/8" металл: 15Нм			

Эксплуатационные характеристики

	Размер 1	Размер 2	Размер 3	Размер 4
Максимальное рабочее давление	13 бар			
	/	20 бар (только для версий Р и L)		
Минимальное рабочее давление	0,5 бар			
Рабочая температура	-5°C +50°C			
	/	-30°C +80°C (только для версии Р) -40°C +80°C (только для версии L)		
Рабочая температура версии с цифровым реле давления	0°C +50°C			

Вес, г

	Размер 1	Размер 2	Размер 3	Размер 4
Версия с корпусом из технополимера	150	310	390	/
Версия с корпусом из алюминия	/	400	560	1260

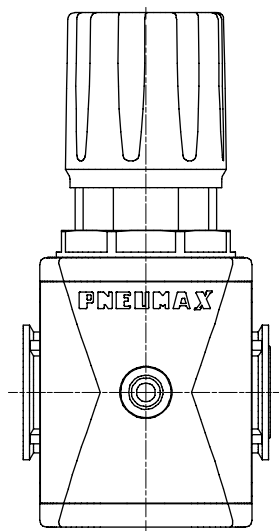


Материалы

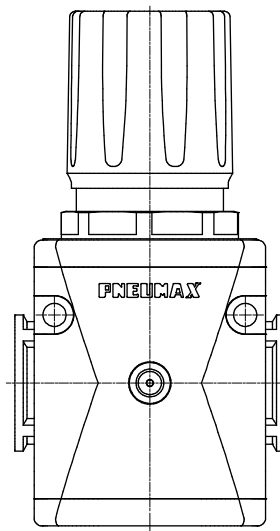
Регулятор		
1	Корпус	Полиамид Алюминиевый сплав
2	Ручка регулировки давления	Полиамид
3	Диафрагма	резина NBR
4	Гайка крепления к панели	Полиамид
5	Пружина	Сталь
6	Нижняя крышка	Полиамид Алюминиевый сплав

Внешний вид

Размер 1-2-3



Размер 4

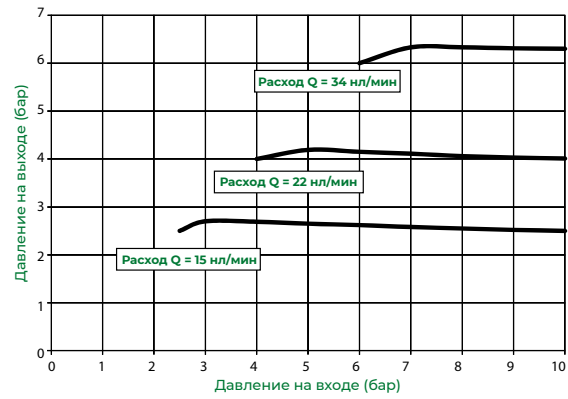
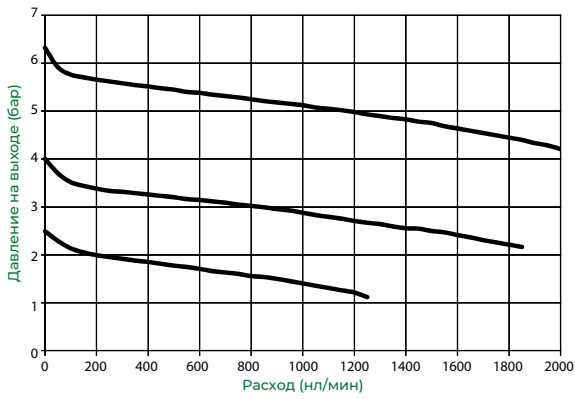


Код для заказа

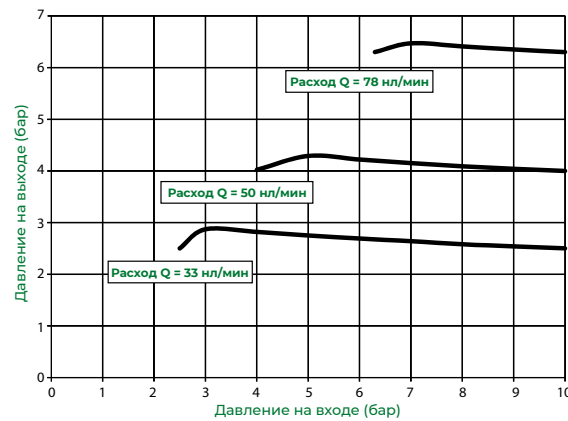
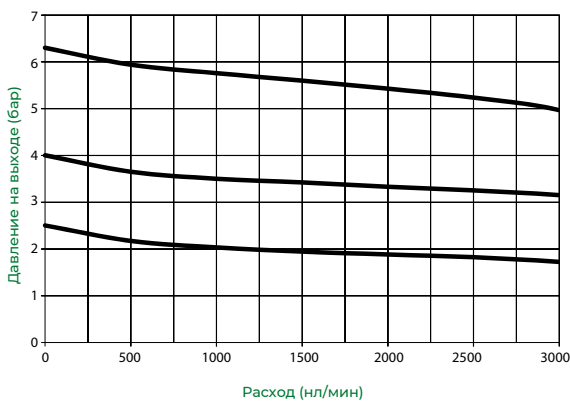
Версия		T	17	3B	R	M	D			
N	Корпус из технополимера с металлическими вставками (недоступно для размера 4)									
T	Корпус из технополимера (недоступно для размера 4)									
P	Корпус из алюминия (недоступно для размера 1)									
L	Корпус из алюминия для низких температур (недоступно для размера 1)									
Размер и присоединение										
1A	Размер 1 - G1/8" только для версии N									
1B	Размер 1 - G1/4" только для версий T и N									
1C	Размер 1 - 1/4" NPT только для версии N									
2A	Размер 2 - G1/4" только для версии N									
2B	Размер 2 - G3/8" для всех версий									
2C	Размер 2 - 3/8" NPT только для версии N - 1/4" NPT только для версий P и L									
3A	Размер 3 - G3/8" только для версии N									
3B	Размер 3 - G1/2" для всех версий									
3C	Размер 3 - 1/2" NPT только для версий N, P и L									
4B	Размер 4 - G1" только для версий P и L									
4C	Размер 4 - 1" NPT только для версий P и L									
Варианты измерения давления										
	G1/8" - G1/8" NPT резьба - присоединение внешнего манометра									
M	Встроенный манометр									
W	Встроенный манометр, направление потока справа налево									
P	Цифровое реле давления									
Z	Цифровое реле давления, направление потока справа налево									
Диапазон регулирования давления										
A	0-2 бар									
B	0-4 бар									
C	0-8 бар									
D	0-12 бар									
Опции сброса избыточного давления										
	Со сбросом									
F	Управляемый и усиленный сброс (недоступно для размера 4)									
L	Без сброса									
R	Усиленный сброс									
Опции ручки регулирования давления										
	Неблокируемая версия									
K	Блокируемая версия									
U	Блокируемая версия с универсальным ключом									
Электрическое подключение цифрового реле давления										
A	кабель 150 мм + M8 PNP									
B	кабель 150 мм + M8 NPN									
C	кабель 2 м PNP									
D	кабель 2 м NPN									
Пример	T173BRMD: Регулятор давления, Размер 3, G1/2", 0-12 бар									

Расходно-перепадные характеристики

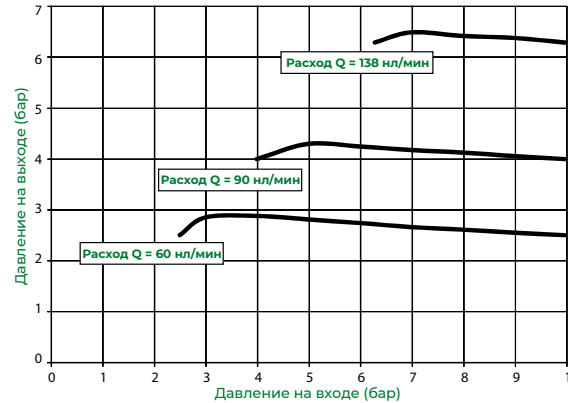
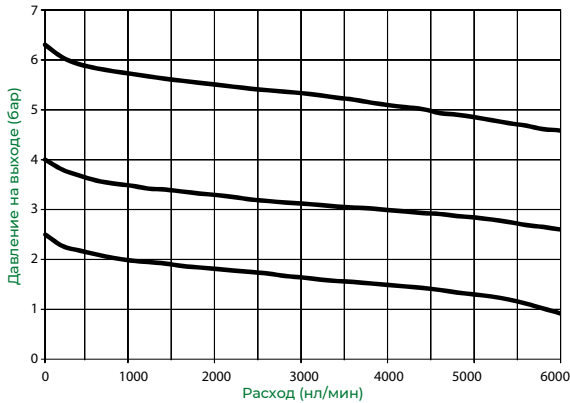
Размер 1 - G1/4" 0-8 бар P1 = 7 бар



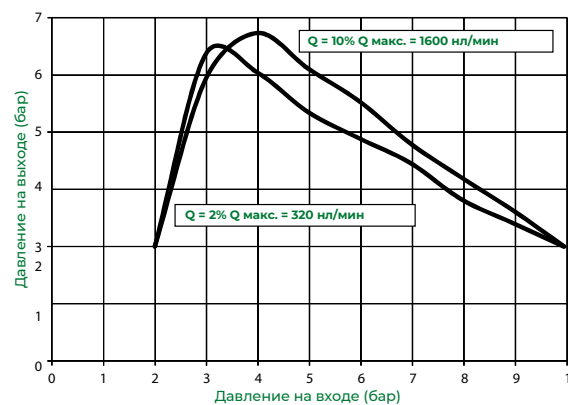
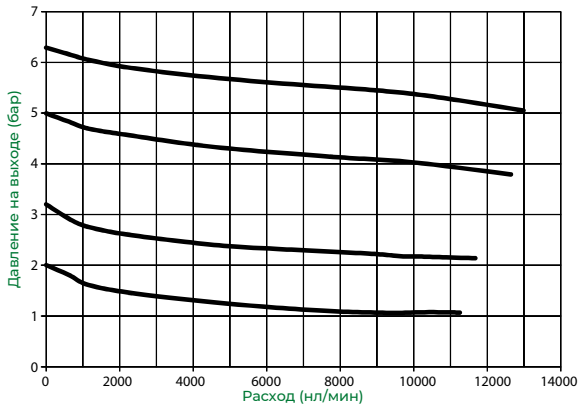
Размер 2 - G3/8" 0-8 бар P1 = 7 бар



Размер 3 - G1/2" 0-8 бар P1 = 7 бар

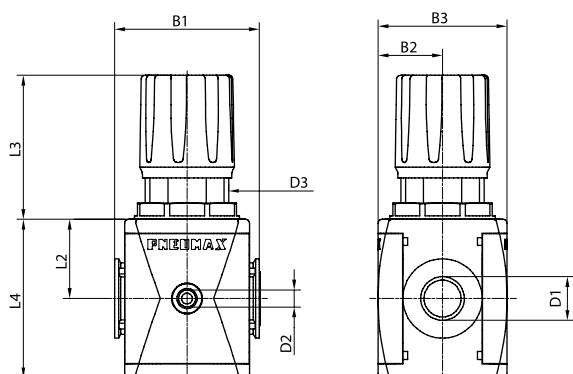


Размер 4 - G1" 0-8 бар P1 = 10 бар

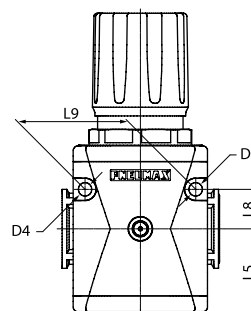


Размеры

Версия с отверстием для присоединения манометра

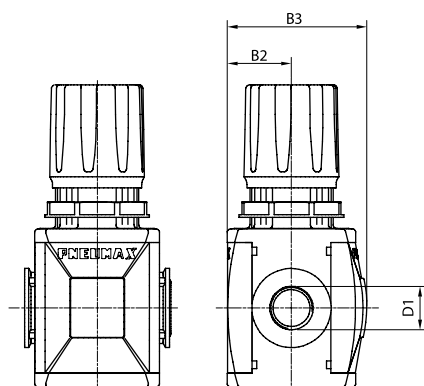


Версия с крепёжными отверстиями (только для размера 4)

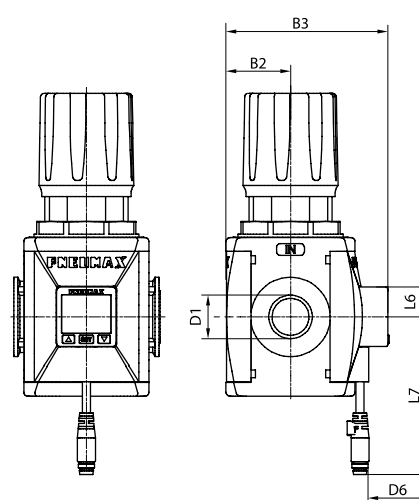


Модель	B1	B2	B3	D1	D2	D3	D4	L2	L3	L4	L5	L8	L9
#171..	48	21	42	G1/8" G1/4" 1/4" NPT	G1/8" 1/8" NPT	M30x1,5	/	27,5	54	55	/	/	/
#172..	62	28,5	57	G1/4" G3/8" 1/4" NPT 3/8" NPT		M42x1,5	/	34	71,8	68	/	/	/
#173..	73	32,5	65	G3/8" G1/2" 1/2" NPT		M42x1,5	/	40	72,8	80	/	/	/
#174..	99	44	88	G1" 1" NPT		M54x1,5	8,5	52,5	87,5	105	54,5	25	70

Версия со встроенным манометром



Версия с цифровым реле давления



Модель	B2	B3		D1	D6 - Тип цифрового реле		L6	L7 - Тип цифрового реле	
		С манометром	С цифровым реле давления		A - B	C - D		A - B	C - D
#171..	21	48,5	60	G1/8" G1/4" 1/4" NPT	M8 x 3 PIN	3 x 0,129 мм, Ø4 мм	15	150	2000
#172..	28,5	62,5	73,5	G1/4" G3/8" 1/4" NPT 3/8" NPT					
#173..	32,5	70,5	81,5	G3/8" G1/2" 1/2" NPT					
#174..	44	90,5	101,5	G1" 1" NPT					