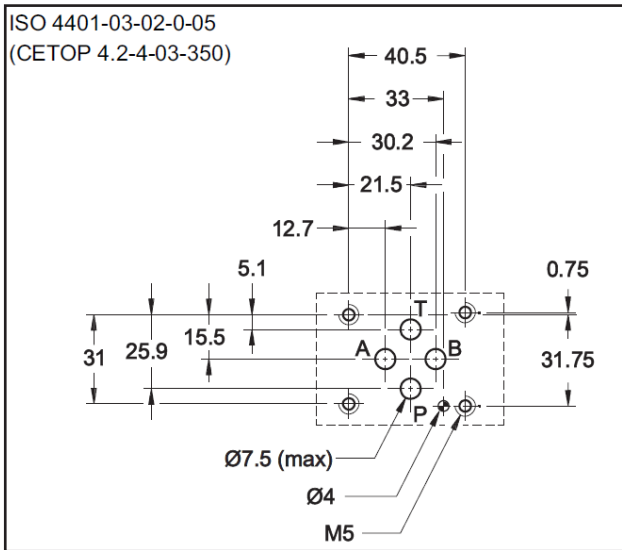


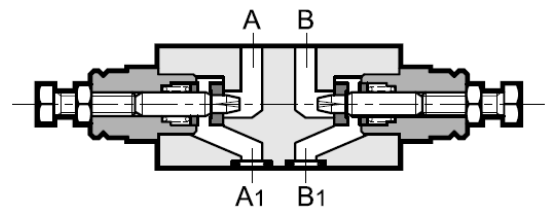
MERS
ДРОССЕЛЬ
СЕРИЯ 50

МОДУЛЬНОЕ ИСПОЛНЕНИЕ
СЕТОР 03
Р_{макс} 350 бар
Q_{макс} (см. таблицу номинальных значений рабочих параметров)

МОНТАЖНАЯ СХЕМА



ПРИНЦИП ДЕЙСТВИЯ



—Этот клапан является некомпенсированным дросселем с обратным клапаном для получения свободного обратного потока. Он изготовлен в модульном исполнении с монтажной поверхностью, соответствующей ISO 4401 (СЕТОР RP 121 Н) стандартам. Этот клапан может быть быстро смонтирован со всеми клапанами СЕТОР 03 без использования труб, а только с помощью соответствующих шпилек или болтов, образуя таким образом компактные модульные группы.

—Он также может использоваться как реверсивный клапан (версия G*). Обеспечивает управление расходом рабочей жидкости на входе или на выходе в зависимости от установки клапана на монтажной плите.

—Все конфигурации оснащены обратным клапаном позволяющим получить свободный обратный поток (давление открытия клапана 0,5 бар)

—Обычно клапан поставляется в комплекте с регулировочным винтом с шестигранной головкой.

КОНФИГУРАЦИИ (смотрите таблицу обозначений на гидравлических схемах)

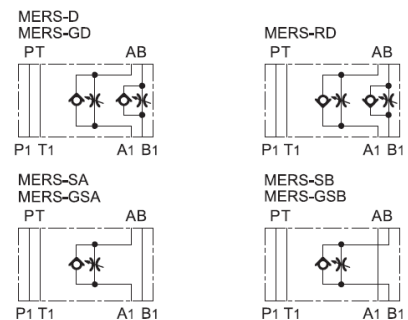
- Конфигурация «SA»: используется в тех случаях, когда необходимо управление потоком, поступающим из исполнительного механизма в магистраль А.
- Конфигурация «SB»: используется в тех случаях, когда необходимо управление потоком, поступающим из исполнительного механизма в магистраль В.
- Конфигурация «D»: независимое управление потоком, выходящим из двух камер исполнительного механизма.
- Конфигурация «RD»: независимое управление потоком, поступающим в две камеры исполнительного механизма.
- Конфигурация «G»: реверсивный клапан. см. параграф 1.

ТЕХНИЧЕСКИЕ ХАРАКТЕРИСТИКИ

(для минерального масла вязкостью 36 сантистокс (сСт) при 50°C)

Максимальное рабочее давление	бар	350
Давление открытия обратного клапана	бар	0,5
Максимальный расход в магистралях регулируемого расхода	л/мин	50
Максимальный расход в свободных магистралях	л/мин	75
Минимальный регулируемый расход при Δр 10 бар	л/мин	< 0,060
Рабочий диапазон температур окружающей среды	°C	-20 ... +50
Диапазон температур жидкости	°C	-20 ... +80
Диапазон вязкостей жидкости	сСт	10 ... 400
Рекомендуемая вязкость	сСт	25
Допустимый уровень загрязнения жидкости	Класс 20/18/15 по ISO 4406:1999	
Масса:	кг	1.3

ГИДРАВЛИЧЕСКИЙ СИМВОЛ





1 - ИДЕНТИФИКАЦИОННЫЙ КОД

M E R S - / / 50 /

Размер СЕТОР 03
Модульное исполнение

Дроссель с обратным клапаном для
свободного обратного потока

Конфигурации:

- SA:** управление путем изменения расхода рабочей жидкости на выходе магистрали А
- SB:** управление путем изменения расхода рабочей жидкости на выходе магистрали В
- D:** управление путем изменения расхода рабочей жидкости на выходе магистралей А и В
- RD:** управление путем изменения расхода рабочей жидкости на входе в магистрали А и В
- G* - реверсивные калапаны (ПРИМ.)**
- GD:** управление путем изменения расхода рабочей жидкости в магистралах А и В
- GSA:** управление путем изменения расхода рабочей жидкости в магистрали А
- GSB:** управление путем изменения расхода рабочей жидкости в магистрали В

Уплотнения:
пропустить в случае минеральных масел
V = вайтон (для специальных типов жидкостей)

Номер серии (габаритные и монтажные размеры остаются неизменными для серий с 50 по 59)

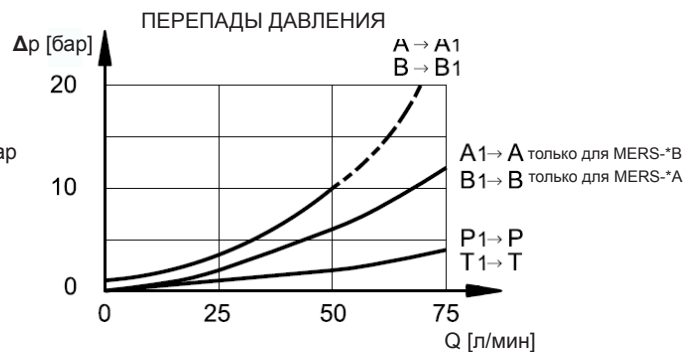
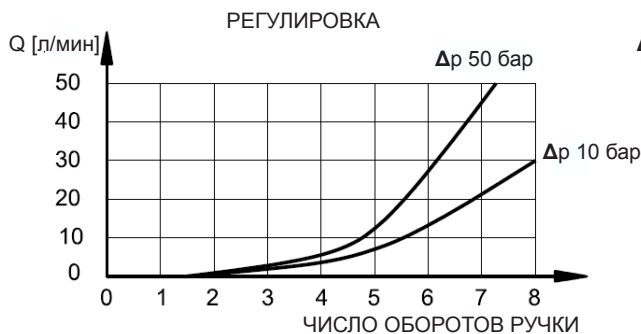
M = Регулировка с помощью ручки SICBLOC (пропустить, если регулировка осуществляется с помощью регулировочного винта с шестигранной головкой)

ПРИМЕЧАНИЕ: На монтажной поверхности клапана не предусмотрены проточки под уплотнения типа OR. Монтаж клапана производится на плиту с уплотнениями типа OR. Управление путем изменения расхода рабочей жидкости в магистралах (на входе или на выходе) зависит от расположения клапана на монтажной плите.

6

6

2 - ДИАГРАММЫ ХАРАКТЕРИСТИК (значения получены для вязкости 36 сантистокс (сСт) при 50°C)



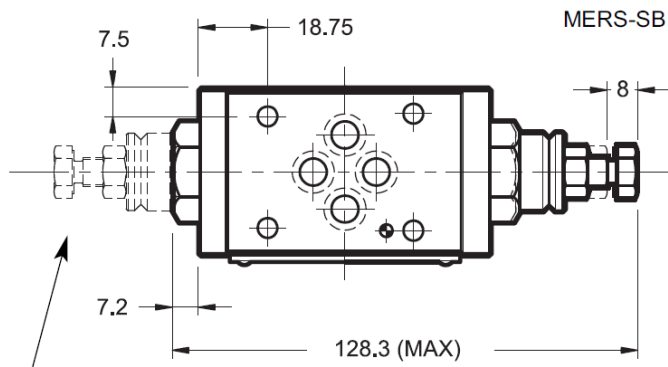
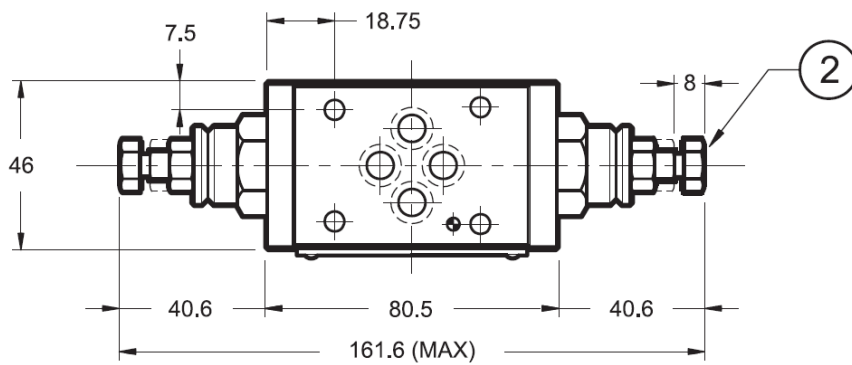
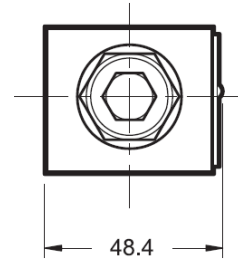
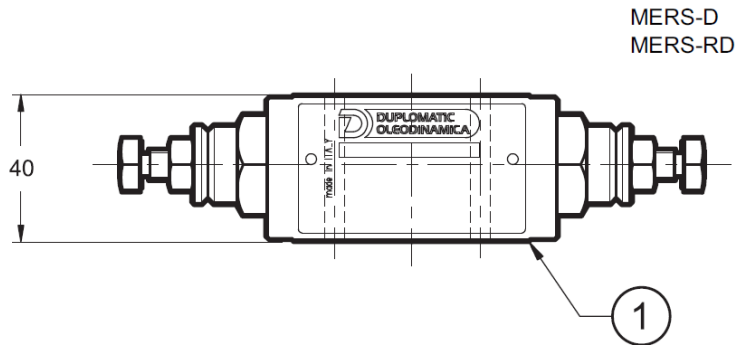
3 - ГИДРАВЛИЧЕСКИЕ ЖИДКОСТИ

Используйте гидравлические жидкости на основе минеральных масел типа HL или HM, в соответствии со стандартом ISO 6743-4. Для жидкостей типа HFDR (фосфатных эфиров) используйте уплотнения FPM (код V). По поводу использования других типов жидкостей, таких, как: HFA, HFB, HFC, проконсультируйтесь с нашим отделом технической поддержки.

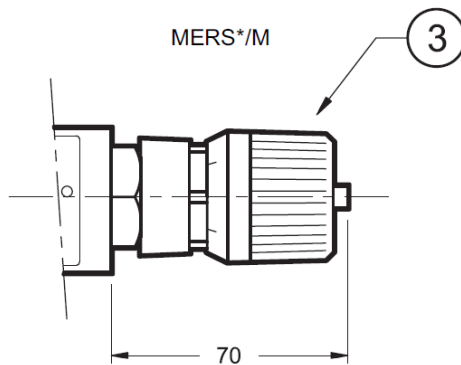


4 - ГАБАРИТНЫЕ И МОНТАЖНЫЕ РАЗМЕРЫ ДЛЯ MERS -D, -RD и -S*

размеры в мм



регулирующий винт MERS-SA



1	Монтажная поверхность с уплотнительными кольцами: 4 шт. типа OR 2037(9.25x1.78)
2	Регулирующий винт с шестигранной головкой. Гаечный ключ 13мм. Для увеличения расхода вращать против часовой стрелки
3	Ручка регулировки SICBLOC (по требованию). Для работы нажмите ее и одновременно вращайте.

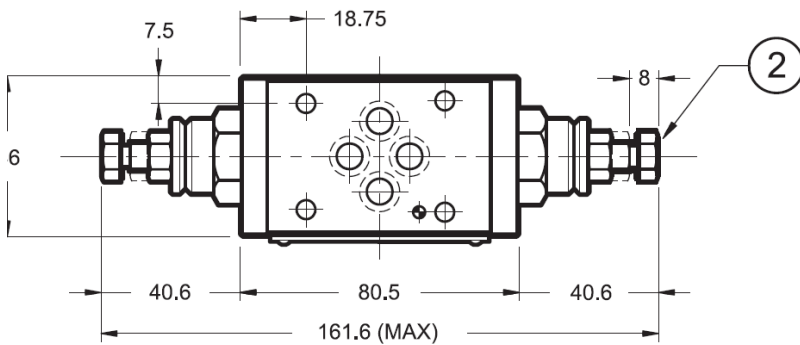
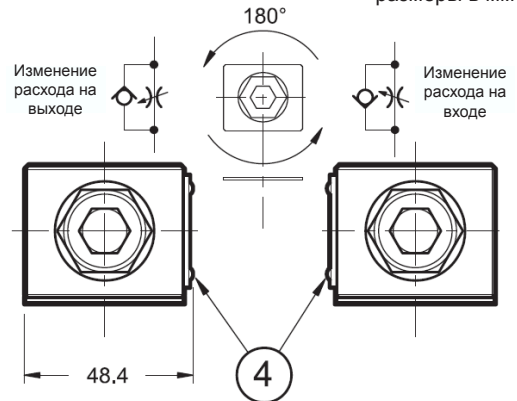
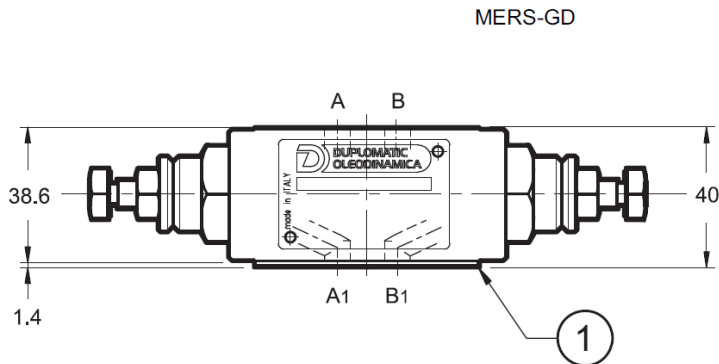
6

6

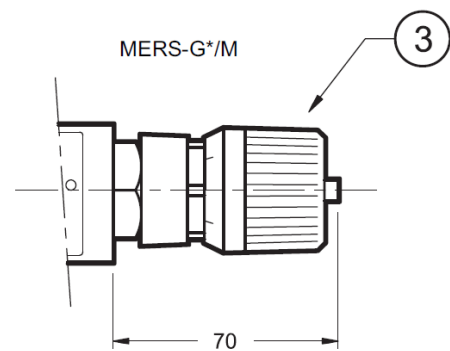
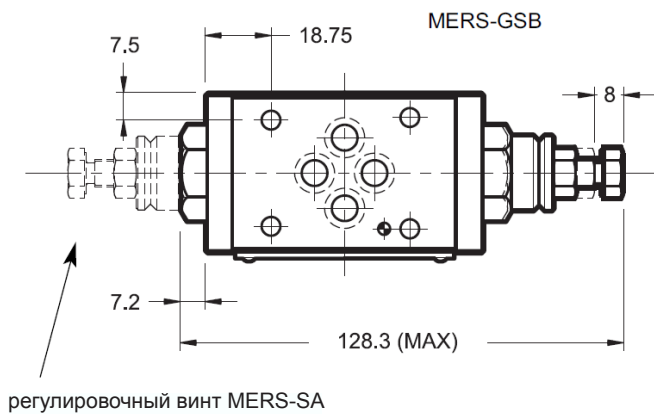


5 - ГАБАРИТНЫЕ И МОНТАЖНЫЕ РАЗМЕРЫ ДЛЯ MERS-G*

размеры в мм



1	Монтажная плита с с уплотнениями типа OR (код 1955131)(включается в поставку): 4 шт. KANTSEAL DKAR00012-N70
2	Регулировочный винт с шестигранной головкой. Гаечный ключ 13мм. Для увеличения расхода вращать против часовой стрелки
3	Ручка регулировки SICBLOC (по требованию). Для работы нажмите ее и одновременно вращайте.
4	Идентификационная табличка



DIPLOMATICA OLEODINAMICA SpA

ПРЕДСТАВИТЕЛЬСТВО В РОССИИ ООО "ПНЕВМАКС"

20025 LEGNANO(MI),p. le Bozzi 1/ Via Edison
Tel.0331/472111-472236, Fax 0331/548328

Телефон: (495) 739-39-99 Факс:(495) 739-49-99
mail@pneumax.ru www.pneumax.ru

КОПИРОВАНИЕ ЗАПРЕЩЕНО. КОМПАНИЯ ОСТАВЛЯЕТ ЗА СОБОЙ ПРАВО ВНОСИТЬ ИЗМЕНЕНИЯ В КАТАЛОГ.