

RQM*-P

Перепускной предохранительный клапан с электрическим управлением и с функциями разгрузки и выбора давления

Серия 60

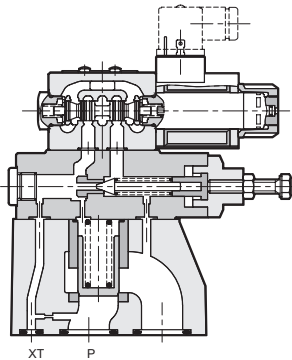


Стыковой монтаж на промежуточной плите:

RQM3-P ISO 6264-06 (CETOP R06)
RQM5-P ISO 6264-08 (CETOP R08)
RQM7-P ISO 6264-10 (CETOP R10)

Принцип действия

- Клапаны серий RQM*-P представляют собой перепускные предохранительные клапаны, выполненные в трех номинальных размерах и предназначенные для расхода до 500 л/мин.
- Клапаны представлены в варианте для стыкового монтажа на промежуточной плите согласно ISO 6264 (CETOP RP 121H).
- Клапаны производятся в пяти вариантах исполнения, обеспечивающие при помощи электромагнитного клапана разгрузку общего потока и выбор до трех значений давления (см. параграф 2).
- Регулировка второго и третьего значений давления достигается при помощи перепускного предохранительного клапана, расположенного между главной ступенью и электромагнитным клапаном.
- Как правило, клапан оснащен регулировочным винтом с шестигранной головкой. По требованию клапан может быть оснащен регулировочной ручкой SICBLOC для регулирования основного давления.



Технические характеристики

(для минерального масла вязкостью 36 сантистокс (сСт) при 50°C)

		RQM3-P	RQM5-P	RQM7-P
Максимальное рабочее давление	бар		350	
Максимальный расход	л/мин	200	400	500
Диапазон температур окружающей среды	°C		-20 ... +50	
Диапазон температур жидкостей	°C		-20 ... +80	
Диапазон вязкостей жидкости	сСт		10 ... 400	
Рекомендуемая фильтрация		Класс 20/18/15 по ISO 4406:1999		
Рекомендуемая вязкость жидкости	сСт		25	

* характеристики электромагнитного клапана - см. каталог DS3

1. Идентификационный код

R Q M - P / / / / 60 - K1 /

Клапан сброса давления с пилотным управлением

Электромагнитный клапан разгрузки/выбора давления

Номинальный размер:
3 = ISO 6264-06 (CETOP R06)
5 = ISO 6264-08 (CETOP R08)
7 = ISO 6264-10 (CETOP R10)

Стыковой монтаж на промежуточной плите

M = регулировка при помощи ручки SICBLOC возможна только при регулировании основного давления (пропустить в случае регулирования при помощи винта с шестигранной головкой)

Варианты:
A B C D G
см. параграф 2

Диапазон регулировки давления:
3 = до 70 бар
5 = до 210 бар
6 = до 350 бар

Серийный № (габаритные и монтажные размеры остаются неизменными для серий от 60 до 69)

Уплотнения:
N = NBR для минеральных масел (стандарт)
V = FPM для специальных типов жидкостей

Электроразъем катушки по DIN 43650 (стандарт)

CM = защитный резиновый колпачок ручного дублирования (пропустить, если не требуется)

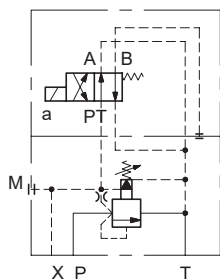
Электропитание:
Постоянный ток
D12 = 12 В D24 = 24 В
D48 = 48 В D110 = 110 В
D220 = 220 В D00 = Клапан без катушек (см. прим.)

Переменный ток
A24 = 24 В / 50Гц
A48 = 48 В / 50Гц
A110 = 110 В / 50Гц (120 В / 60Гц)
A230 = 230 В / 50Гц (240 В / 60Гц)
A00 = Клапан без катушек (см. прим.)
F110 = 110 В / 60Гц
F220 = 220 В / 60Гц

ПРИМЕЧАНИЕ: стопорные кольца катушек и соответствующие кольца OR поставляются вместе с клапанами.

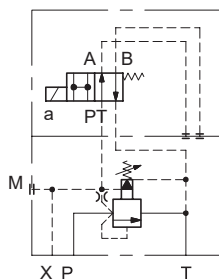
2. Варианты исполнения

RQM*-P*/A



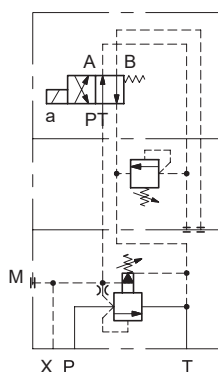
1 установленное значение давления и разгрузка при отключенном электромагнитном клапане

RQM*-P*/B



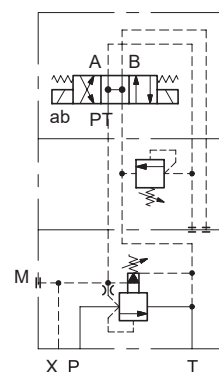
1 установленное значение давления и разгрузка при включенном электромагнитном клапане

RQM*-P*/C



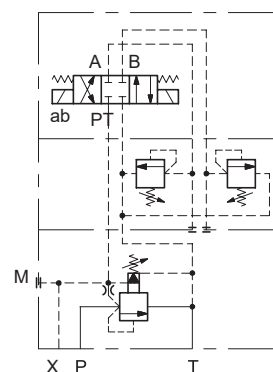
2 установленных значения давления. Больше значение достигается при включенном электромагнитном клапане

RQM*-P*/D



2 установленных значения давления и разгрузка при отключенных катушках клапана.

RQM*-P*/G

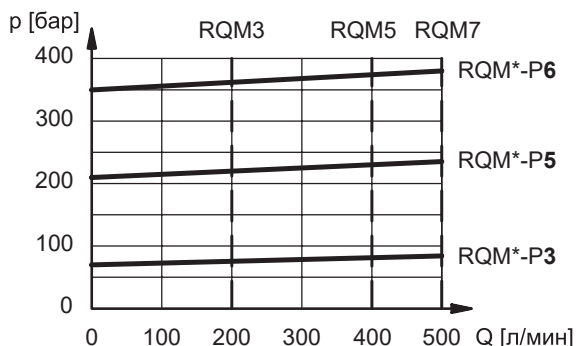


3 установленных значения давления. Самое высокое значение достигается при отключенных катушках клапана.

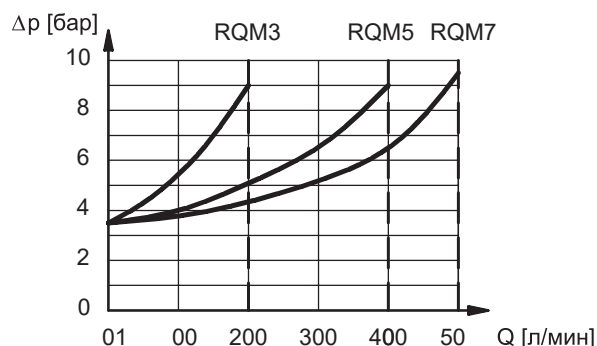
3. Диаграммы характеристик

(значения получены при вязкости 36 сантистокс (сСт) при 50°C)

Регулировка



Минимальное регулируемое давление



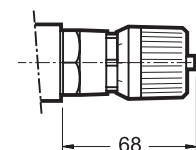
4. Гидравлические жидкости

Используйте гидравлические жидкости на основе минеральных масел типа HL или HM, в соответствии с ISO 6743-4. Для этих жидкостей используйте уплотнения из NBR (код N). Для жидкостей типа HFDR (фосфатные эфиры) используйте уплотнения FPM (код V). По поводу использования других типов жидкостей таких как HFA, HFB, HFC проконсультируйтесь в нашем отделе технической поддержки. Использование жидкостей при температуре свыше 80 С приводит к ускоренному износу уплотнений и к ухудшению качества жидкости. Жидкость должна сохранять свои физические и химические характеристики неизменными.

5. Регулировочная ручка

Клапаны серии RQ могут быть оснащены регулировочной ручкой SICBLOC для регулирования только основного давления. При использовании нажать и поворачивать ручку одновременно. Для заказа данного варианта исполнения добавить: /M (см. параграф 1).

ИСПОЛНЕНИЕ /M

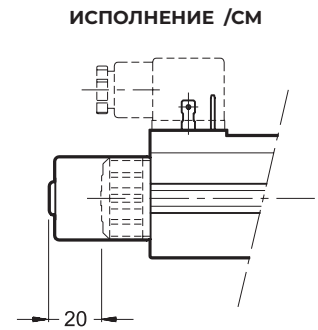


6. Электроразъемы

Электромагнитные клапаны никогда не поставляются с электроразъемом. Электроразъемы должны приобретаться отдельно.

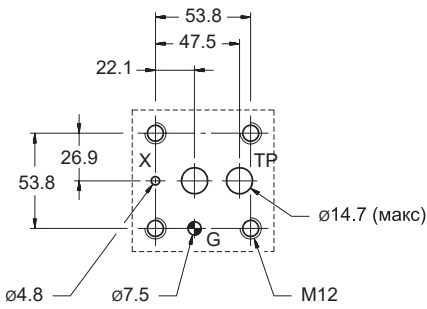
7. Кнопка ручного управления с защитным резиновым колпачком

В случаях, когда установка электромагнитного клапана подвергается воздействию атмосферных явлений или используется в тропическом климате, рекомендуется вариант исполнения с кнопкой ручного управления с защитным резиновым колпачком. Для заказа данного устройства добавить индекс **/СМ** (см. параграф 1).



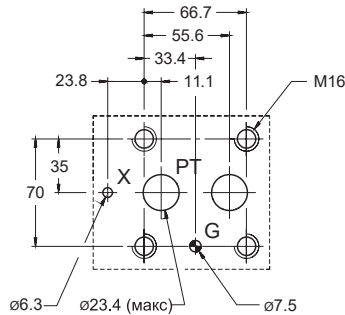
8. Монтажные поверхности

RQM3



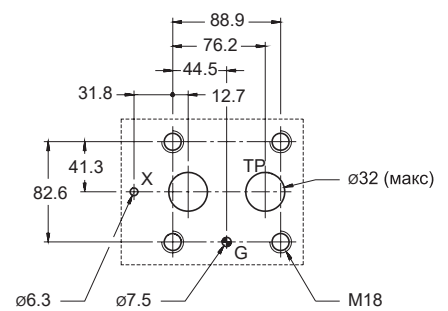
ISO 6264-06-09-*97 (СЕТОР 4.4.2-2-R06-350)

RQM5



ISO 6264-08-13-*97 (СЕТОР 4.4.2-2-R08-350)

RQM7



ISO 6264-10-17-*97 (СЕТОР 4.4.2-2-R10-350)

9. Крепежные болты и уплотнительные кольца

	RQM3-P	RQM5	RQM7
Крепеж (4 болта; не входят в комплект поставки)	M12 x40	M16 x 50	M18 x 60
Момент затяжки	69 Нм	170 Нм	235 Нм
Уплотнительные кольца (OR)	2 OR тип 123 1 OR тип 109	2 OR тип 3118 1 OR тип 109	2 OR тип 4137 1 OR тип 109

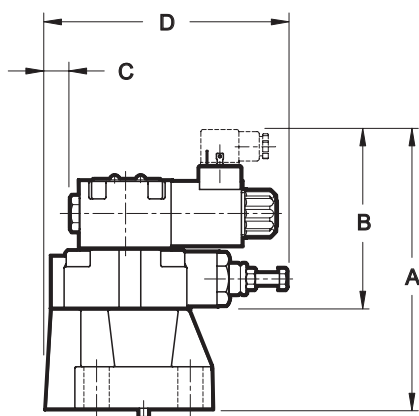
10. Монтажные плиты (см. каталог 51 000)

	RQM3-P	RQM5-P	RQM7-P
Тип плиты	PMRQ3-AI4G с задним расположением присоединительных отверстий	PMRQ5-AI5G с задним расположением присоединительных отверстий	PMRQ7-AI7G с задним расположением присоединительных отверстий
Размеры отверстий P и T	P: 1/2" BSP T: 3/4" BSP	1" BSP	1" 1/4 BSP
Размеры отверстия X	1/4" BSP	1/4" BSP	1/4" BSP

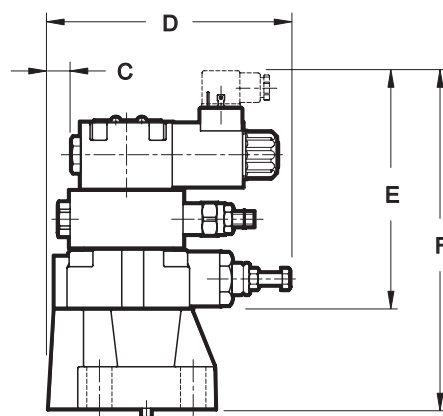
11. Габаритные и монтажные размеры

размеры в мм

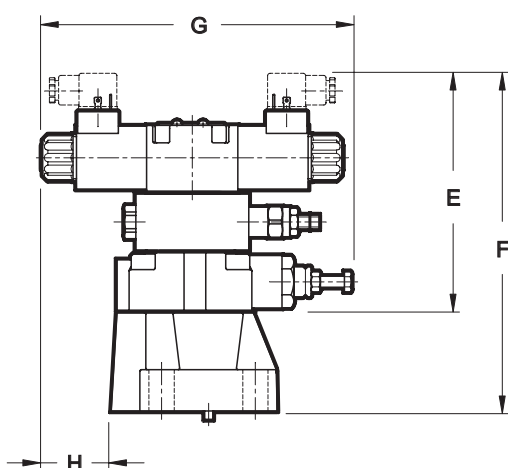
RQM*-P/A
RQM*-P/B



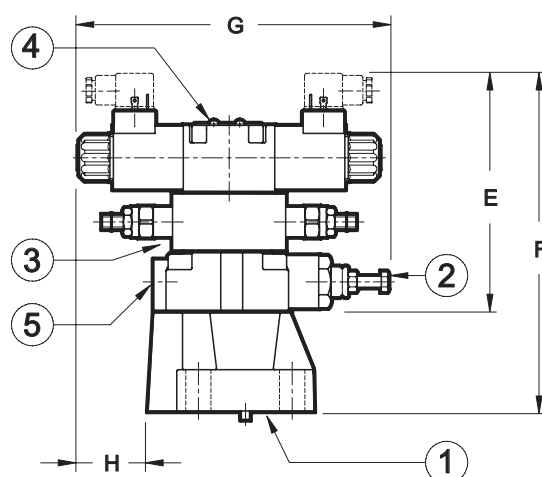
RQM*-P/C



RQM*-P/D



RQM*-P/G



1	Монтажная поверхность. Крепежные болты и уплотнительные кольца см. в параграфе 9
2	Винт регулировки основного давления с шестигранной головкой: гаечный ключ на 13. Для увеличения давления вращать по часовой стрелке.
3	Клапан регулировки второго значения давления. Винт регулировки основного давления с потайной шестигранной головкой: шестигранный ключ на 6. Для увеличения давления вращать по часовой стрелке
4	Электромагнитный клапан разгрузки/выбора давления ISO 4401-03 (СЕТОР 03)
5	Отверстие присоединения манометра 3/ 8" BSP

	A	B	C	D	E	F	G	H
RQM3	186	126	22	179	164	226	223	44
RQM5	196	126	14	170	164	236	223	52
RQM7	206	126	25	180	164	246	221	41