



ПНЕВМАКС

**Компактные
насосные станции**

Компактные насосные станции

В номенклатуре представлены три вида компактных гидравлических агрегатов: **МИКРО** станции, компактные станции и **мотор-насосные группы**.

Данные агрегаты позволяют **оптимально** и **экономически эффективно** решать задачи относительно простого гидропривода мобильных машин и промышленного оборудования



МИКРО насосные станции

- Очень **компактные** и имеют **малый вес**
- Расход: **0,2 ~ 6 л/мин**
- Давление: до **250 бар**
- Электродвигатели постоянного тока (DC): до **2,2 кВт**
- Электродвигатели переменного тока (AC): до **1,8 кВт**
- Модульная конструкция:** различные клапаны и компоненты стыкуются между собой
- Гибкость:** одноконтурные, двухконтурные и реверсивные гидравлические схемы
- Многосекционный гидравлический блок позволяет управлять рабочими органами всех известных машин и оборудования

КОМПАКТНЫЕ насосные станции

- Опыт серийного производства **более 10 лет**
- Расход: **0,2 ~ 25 л/мин**
- Малые потери давления**
- Давление: до **300 бар**
- Электродвигатели постоянного тока (DC): до **4 кВт**
- Электродвигатели переменного тока (AC): до **7,5 кВт**
- Модульная конструкция:** различные клапаны и компоненты стыкуются между собой
- Гибкость:** одноконтурные, двухконтурные и реверсивные гидравлические схемы
- Оптимальный выбор** гидравлических клапанов и принадлежностей



Мотор-насосные группы

- 0,15 ~ 4 кВт**, электродвигатели 12 - 24 В постоянного тока
- Воздушное охлаждение** электродвигателя: для тяжелых условий эксплуатации
- 0,19 ~ 7,9 см³/об** шестеренные насосы
- Модульная конструкция:** различные клапаны и компоненты стыкуются между собой
- Дополнительно:** предохранительный клапан, пусковое реле, термореле, установка на лапах



PPC

Тип насосной станции

2,2 24DC / S

Электродвигатель постоянного или переменного тока, или присоединительный фланец к мотору

Насосные станции

Двигатели постоянного тока / Монтажные комплекты

Электродвигатели переменного тока

МИКРО агрегаты: PPM



UL



UL



код	описание
0,15 12DC	12 В пост.тока 150 Вт
0,15 24DC	24 В пост.тока 150 Вт
0,3 12DC	12 В пост.тока 300 Вт
0,3 24DC	24 В пост.тока 300 Вт
0,5 12DC	12 В пост.тока 500 Вт
0,5 24DC	24 В пост.тока 500 Вт
0,8 12DC	12 В пост.тока 800 Вт
0,8 24DC	24 В пост.тока 800 Вт

код	описание
1,6 12DC	12 В пост.тока 1600 Вт
2,1 12DC	12 В пост.тока 2100 Вт
2,2 24DC	24 В пост.тока 2200 Вт

код	описание
3 24DC	24 В пост.тока 3000 Вт
4 24DC	24 В пост.тока 4000 Вт

код	описание
2,5HD 12DC	12 В пост.тока 2500 Вт
3HD 24DC	24 В пост.тока 3000 Вт
4HD 24DC	24 В пост.тока 4000 Вт

Опции электродвигателя постоянного тока

Л	термореле
/S	пусковое реле
/F	вентилятор 1,6-4 кВт для двигателей DC

код	описание
NB14 63	V14 типоразмер 63
NB14 71	V14 типоразмер 71

код	описание
XB14 71-0	V14 типоразмер 71 + насос гр. 0
XB14 80-0	V14 типоразмер 80 + насос гр. 0
XB14 71-1	V14 типоразмер 71 + насос гр. 1
XB14 80-1	V14 типоразмер 80 + насос гр. 1
XB14 90-1	V14 типоразмер 90 + насос гр. 1
XB14 100-1	V14 типоразмер 100/112+насос гр. 1

код	описание
X56C-0	Нета 56С + насос группы 0
X56C-1	Нета 56С + насос группы 1

Примечание: электродвигатели постоянного и переменного тока устанавливаются прямо на центральную плиту без применения дополнительных переходников и фланцев. Монтажные комплекты необходимы только при применении электродвигателей по стандарту IEC V14 (международный) или Nema56C (американский).



CE



CE



CE



CE



CE



CE



CE

код	описание
NO,25AC 32 63	0,25 кВт S3 3фазы 2 полюса
NO,37AC 32 63	0,37 кВт S3 3фазы 2 полюса
NO,55AC 32 71	0,55 кВт S3 3фазы 2 полюса
NO,75AC 32 71	0,75 кВт S3 3фазы 2 полюса

код	описание
NO,25AC 34 63	0,25 кВт S3 3фазы 4 полюса
NO,37AC 34 63	0,37 кВт S3 3фазы 4 полюса
NO,37AC 34 71	0,37 кВт S3 3фазы 4 полюса
NO,55AC 34 71	0,55 кВт S3 3фазы 4 полюса
NO,75AC 34 71	0,75 кВт S3 3фазы 4 полюса

код	описание
NO,55AC S2 71	0,55 кВт S3 1фаза 2 полюса
NO,75AC S2 71	0,75 кВт S3 1фаза 2 полюса

код	описание
NO,25AC S4 63	0,25 кВт S3 1фаза 4 полюса
NO,37AC S4 71	0,37 кВт S3 1фаза 4 полюса
NO,55AC S4 71	0,55 кВт S3 1фаза 4 полюса

Опции однофазного электродвигателя переменного тока

/HT	большой пусковой момент
-----	-------------------------

код	описание
EO,55AC 32 71	0,55 кВт S3 3фазы 2 полюса
EO,75AC 32 71	0,75 кВт S3 3фазы 2 полюса
E1,1AC 32 80	1,1 кВт S3 3фазы 2 полюса
E1,5AC 32 80	1,5 кВт S3 3фазы 2 полюса
E2,2AC 32 80	2,2 кВт S3 3фазы 2 полюса
E3,0AC 32 90	3 кВт S3 3фазы 2 полюса
E4,0AC 32 90	4 кВт S3 3фазы 2 полюса
E5,5AC 32 100	5,5 кВт S3 3фазы 2 полюса
B14 7,5AC 32 112	7,5 кВт S3 3фазы 2 полюса

код	описание
EO,37AC 34 71	0,37 кВт S3 3фазы 4 полюса
EO,55AC 34 71	0,55 кВт S3 3фазы 4 полюса
EO,75AC 34 71	0,75 кВт S3 3фазы 4 полюса
E1,1AC 34 80	1,1 кВт S3 3фазы 4 полюса
E1,5AC 34 90	1,5 кВт S3 3фазы 4 полюса
E2,2AC 34 90	2,2 кВт S3 3фазы 4 полюса
E3,0AC 34 90	3 кВт S3 3фазы 4 полюса
E4,0AC 34 100	4 кВт S3 3фазы 4 полюса
E5,5AC 34 100	5,5 кВт S3 3фазы 4 полюса
B14 7,5AC 34 112	7,5 кВт S3 3фазы 4 полюса

код	описание
EO,55AC S2 71	0,55 кВт S3 1фаза 2 полюса
EO,75AC S2 71	0,75 кВт S3 1фаза 2 полюса
E1,1AC S2 80	1,1 кВт S3 1фаза 2 полюса
E1,5AC S2 80	1,5 кВт S3 1фаза 2 полюса
E2,2AC S2 90	2,2 кВт S3 1фаза 2 полюса

код	описание
EO,37AC S4 71	0,37 кВт S3 1фаза 4 полюса
EO,55AC S4 71	0,55 кВт S3 1фаза 4 полюса
EO,75AC S4 80	0,75 кВт S3 1фаза 4 полюса
E1,1AC S4 90	1,1 кВт S3 1фаза 4 полюса
E1,5AC S4 90	1,5 кВт S3 1фаза 4 полюса
E2,2AC S4 90	2,2 кВт S3 1фаза 4 полюса
E3,0AC S4 100	3 кВт S3 1фаза 4 полюса

Опции однофазного электродвигателя переменного тока

/HT	большой пусковой момент
-----	-------------------------

КОМПАКТНЫЕ насосные станции: PPC



Мотор-насосные группы: EPB



Примечание: картинки не в масштабе

UB

Центральный блок

G1,1

Шестеренный насос

J

Обратный клапан в порту 0

D/280

Предохранительный клапан в порту 1

A 24DC

Гидравлический клапан в порту 2

Центральный блок

код	описание
MB	МИКРО тип В с 4-мя портами
MR	МИКРО тип R для реверсивного насоса
M4	МИКРО тип 4 для 4-х линейных клапанов

код	описание
UA	Тип А с 3-мя портами, универсальный
UB	Тип В с 5-ю портами, универсальный
U4	Тип 4 для 4-х линейных клапанов, универ.
UR	Тип R для реверсивного насоса, универ.

код	описание
EPB80-1	базовый набор для EPB80
EPB114-1	базовый набор для EPB114 и EPB125
EPB151	базовый набор для EPB151

Опции центрального блока	
/US	выходные каналы по SAE06 для американского рынка

Шестеренные насосы

код	описание
KM0,2	0,26 см³/об, группа 0
KM0,4	0,38 см³/об, группа 0
KM0,6	0,64 см³/об, группа 0
KM0,9	0,88 см³/об, группа 0
KM1,3	1,25 см³/об, группа 0
KM1,5	1,54 см³/об, группа 0
KM1,9	1,9 см³/об, группа 0

код	описание
RM0,3	0,32 см³/об реверс., гр.0
RM0,5	0,49 см³/об реверс., гр.0
RM0,7	0,64 см³/об реверс., гр.0
RM0,9	0,88 см³/об реверс., гр.0
RM1,3	1,25 см³/об реверс., гр.0
RM1,5	1,54 см³/об реверс., гр.0
R2,1	2,1 см³/об реверс., гр.1
R2,6	2,6 см³/об реверс., гр.1
R3,2	3,2 см³/об реверс., гр.1

код	описание
G0,1	0,19 см³/об, группа 0
G0,2	0,26 см³/об, группа 0
G0,4	0,38 см³/об, группа 0
G0,6	0,64 см³/об, группа 0
G0,8	0,85 см³/об, группа 1
G1,1	1,15 см³/об, группа 1
G1,3	1,3 см³/об, группа 1
G1,6	1,6 см³/об, группа 1
G2,1	2,1 см³/об, группа 1
G2,6	2,6 см³/об, группа 1
G3,2	3,2 см³/об, группа 1
G3,7	3,7 см³/об, группа 1
G4,2	4,2 см³/об, группа 1
G4,9	4,9 см³/об, группа 1
G6,0	6,0 см³/об, группа 1
G7,9	7,9 см³/об, группа 1
G9,8	9,8 см³/об, группа 1

код	описание
H1,2	1,2 см³/об, выс. давл., гр.1
H1,7	1,7 см³/об, выс. давл., гр.1
H2,2	2,2 см³/об, выс. давл., гр.1
H2,6	2,6 см³/об, выс. давл., гр.1
H3,2	3,2 см³/об, выс. давл., гр.1
H3,8	3,8 см³/об, выс. давл., гр.1
H4,2	4,3 см³/об, выс. давл., гр.1
H4,7	4,7 см³/об, выс. давл., гр.1
H6,0	6,0 см³/об, выс. давл., гр.1
H7,9	7,9 см³/об, выс. давл., гр.1

код	описание
S4,2	4,2 см³/об малошумн., 1
S6,4	6,4 см³/об малошумн., 1
S8,3	8,3 см³/об малошумн., 1
S10	10,2 см³/об малошумн., 1
S13	12,9 см³/об малошумн., 1

код	описание
KL0,9	0,89 см³/об, группа 1
KL1,2	1,27 см³/об, группа 1
KL1,6	1,66 см³/об, группа 1
KL2,1	2,17 см³/об, группа 1
KL2,7	2,8 см³/об, группа 1
KL3,2	3,3 см³/об, группа 1
KL3,7	3,8 см³/об, группа 1
KL4,2	4,3 см³/об, группа 1
KL5,0	5,1 см³/об, группа 1
KL6,0	6,0 см³/об, группа 1

Опции шестеренного насоса	
/HL	сдвоенный насос, н./в. давления

Гидравлические клапаны для портов 0-2

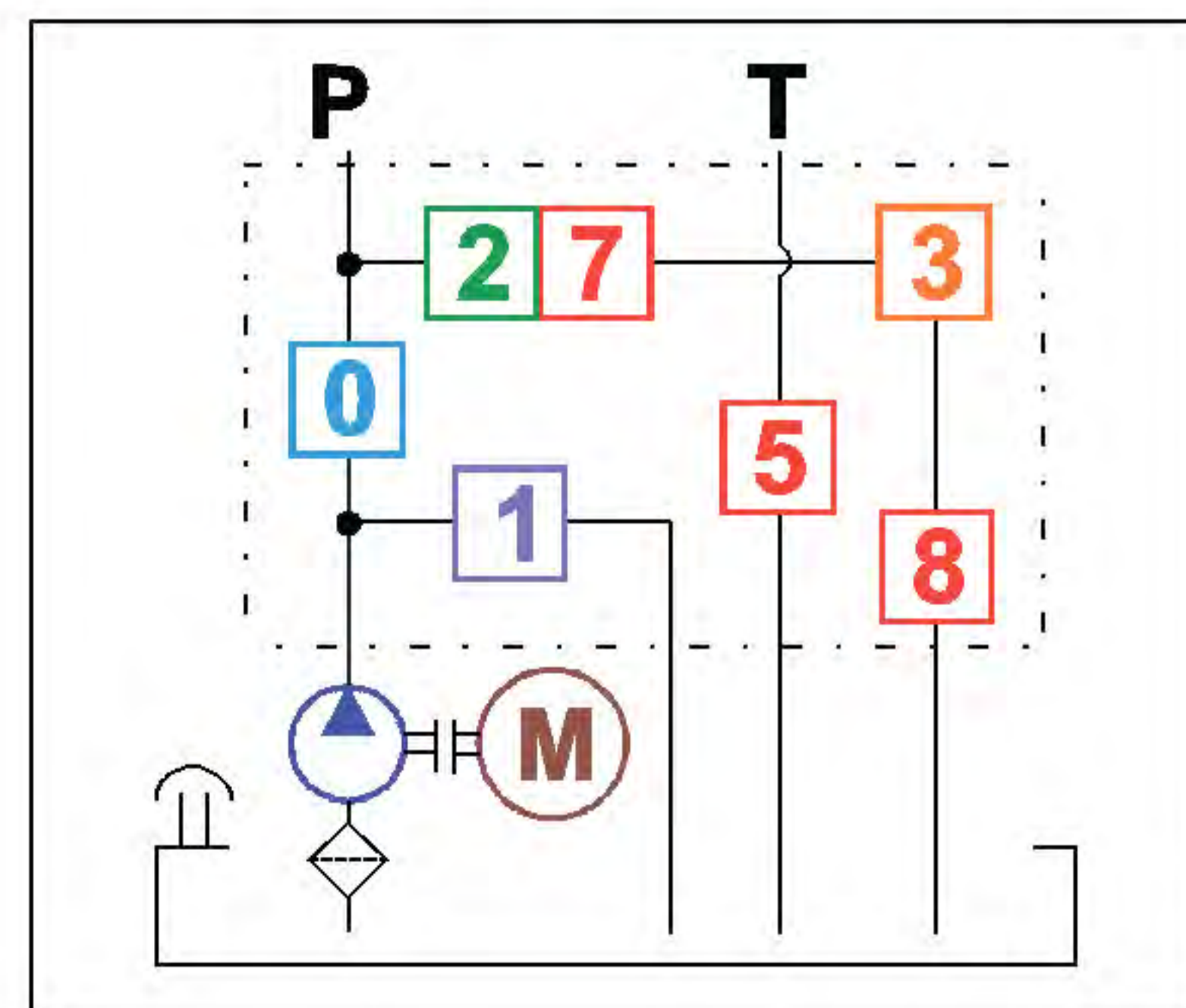
код	описание
JM	обратный клапан 5/8-18UNF
ML	заглушка 5/8-18UNF
DM*	предохр. клапан (*=бар макс.) M14
XM	заглушка для порта под предохр. клапан

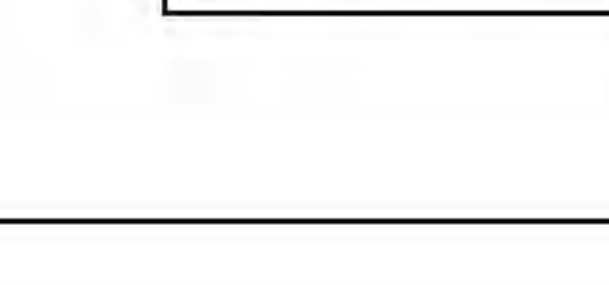
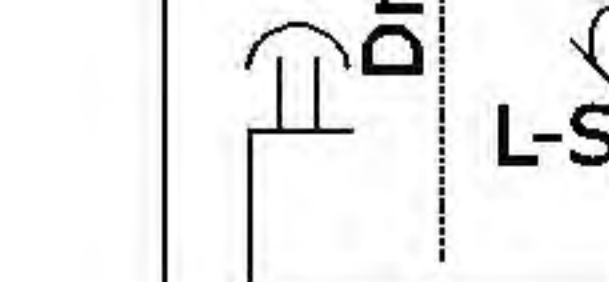
код	описание
J	обратный клапан 3/4-16UNF
S	дроссель
L	заглушка 3/4-16UNF
N	заглушка 3/4-16UNF с выходом 1/4"BSPP
D*	предохр. клапан (*=бар макс.) M20
XP	заглушка для порта под предохр. клапан

Опции для порта 0	
MIR63*EM	манометр (*=бар макс.) + отсечной кран
F401J	реле давления (*=бар макс.)

CE

Схема центрального блока тип MB (другие варианты указаны в подробном каталоге)



R5**U****X****X****X****X****X****5BV**Гидроклапан
в порту 3Гидроклапан
в порту 4Гидроклапан
в порту 5Гидроклапан
в порту 6Гидроклапан
в порту 7Гидроклапан
в порту 8Гидроклапан
в порту 9Бак и
тип монтажа**Гидравлические клапаны для портов
2-3-4****Гидравлические клапаны для портов
5-6-7-8-9****Баки и тип монтажа станции**

код	описание
A	НЗ 2/2 седельный распределитель
B	НЗ 2/2 седельный распр. + ручное дубл.
C	НО 2/2 седельный распр. + ручное дубл.
D	НЗ 2/2 сед. распр. двусторон. + ручн. дубл.
E	ручной распределитель 2/2
EM	ручной распределитель 2/2 с конечником
Z	2/2 аварийная кнопка
S	дроссель
T*	пропорциональный дроссель (*=В пост.тока)
U	ручной насос 2 см³/ход
G	заглушка
H	заглушка с выходом G1/4"
N	тройник с выходом G1/4"
P	пересечение каналов с выходом G1/4"
L	заглушка основного канала
J	обратный клапан

код	описание
4VA11C	распределитель 4/2
4VA2	распределитель 4/3, P в T
4VB2	распределитель 4/3, закрытые центры
4VC2	распределитель 4/3, открытые центры
4VE2	распределитель 4/3, каналы A,B в T

код	описание
AR	НЗ 2/2 седельный распр. односторонний
BR	НЗ 2/2 сед. распр. односторон. + ручн. дубл.
CR	НЗ 2/2 седельный распр. односторонний
D	НЗ 2/2 сед. распр. двусторон. + ручн. дубл.
Z	2/2 аварийная кнопка
F*	постоянный регулятор расхода (*=л/мин)
R*	регулятор расхода (*=л/мин)
S	дроссель
P*	пропор. предохран. клапан (*=бар макс.)
V*	предохранительный клапан (*=бар макс.)
G	заглушка
H	заглушка с выходом G1/4"
N	тройник с выходом G1/4"
P	пересечение каналов с выходом G1/4"
L	заглушка основного канала
J	обратный клапан

Напряжение катушек для клапанов	
12DC	12 В пост.ток
24DC	24 В пост.ток
24AC	24 В переменный ток 50 или 60 Гц
115AC	115 В переменный ток 50 или 60 Гц
230AC	230 В переменный ток 50 или 60 Гц

Примечание: не все типы катушек подходят для различных клапанов



код	описание
00(04)	1 л/мин регулятор расхода
01(04)	1,5 л/мин регулятор расхода
02(04)	2 л/мин регулятор расхода
03(04)	3 л/мин регулятор расхода
05(04)	5 л/мин регулятор расхода
07(04)	7 л/мин регулятор расхода
10(04)	10 л/мин регулятор расхода
13(04)	13 л/мин регулятор расхода
17(04)	17 л/мин регулятор расхода
22(04)	22 л/мин регулятор расхода
00(01)	1 л/мин регулятор расхода G1/4"
01(01)	1,5 л/мин регулятор расхода G1/4"
02(01)	2 л/мин регулятор расхода G1/4"
03(01)	3 л/мин регулятор расхода G1/4"
05(01)	5 л/мин регулятор расхода G1/4"
07(01)	7 л/мин регулятор расхода G1/4"
10(01)	10 л/мин регулятор расхода G1/4"
13(01)	13 л/мин регулятор расхода G1/4"
17(01)	17 л/мин регулятор расхода G1/4"
22(01)	22 л/мин регулятор расхода G1/4"
P01	заглушка G1/4"
RETURN-KIT	всасывающая/сливная труба
PP01370	всасывающая/сливная труба
RF01	сливной фильтр (погружной)
SUV01B	клапан защиты от разрыва шланга 0-2 л/мин для 1ф э/д перемен.тока
SUV01D	клапан защиты от разрыва шланга 2-5 л/мин для 1ф э/д перемен.тока
SUV01F	клапан защиты от разрыва шланга 5-10 л/мин для 1ф э/д перемен.тока



код	описание
0,4R	0,4 литра пластиковый бак
0,7R	0,7 литра пластиковый бак
1,2R	1,2 литра пластиковый бак

код	описание
0,7F	0,7 л стальной цилиндрический бак
1,2F	1,2 л стальной цилиндрический бак
1,7F	1,7 л стальной цилиндрический бак
2,4F	2,4 л стальной цилиндрический бак
F80000012	переходник под приварку к стальному баку

код	описание
1,5L	1,5 л квадратный пластиковый бак
3L	3 л квадратный пластиковый бак
6L	6 л квадратный пластиковый бак
5M	5 л квадратный пластиковый бак
8M	8 л квадратный пластиковый бак
5P	5 л круглый пластиковый бак
7P	7 л круглый пластиковый бак
9P	9 л круглый пластиковый бак
11P	11 л круглый пластиковый бак

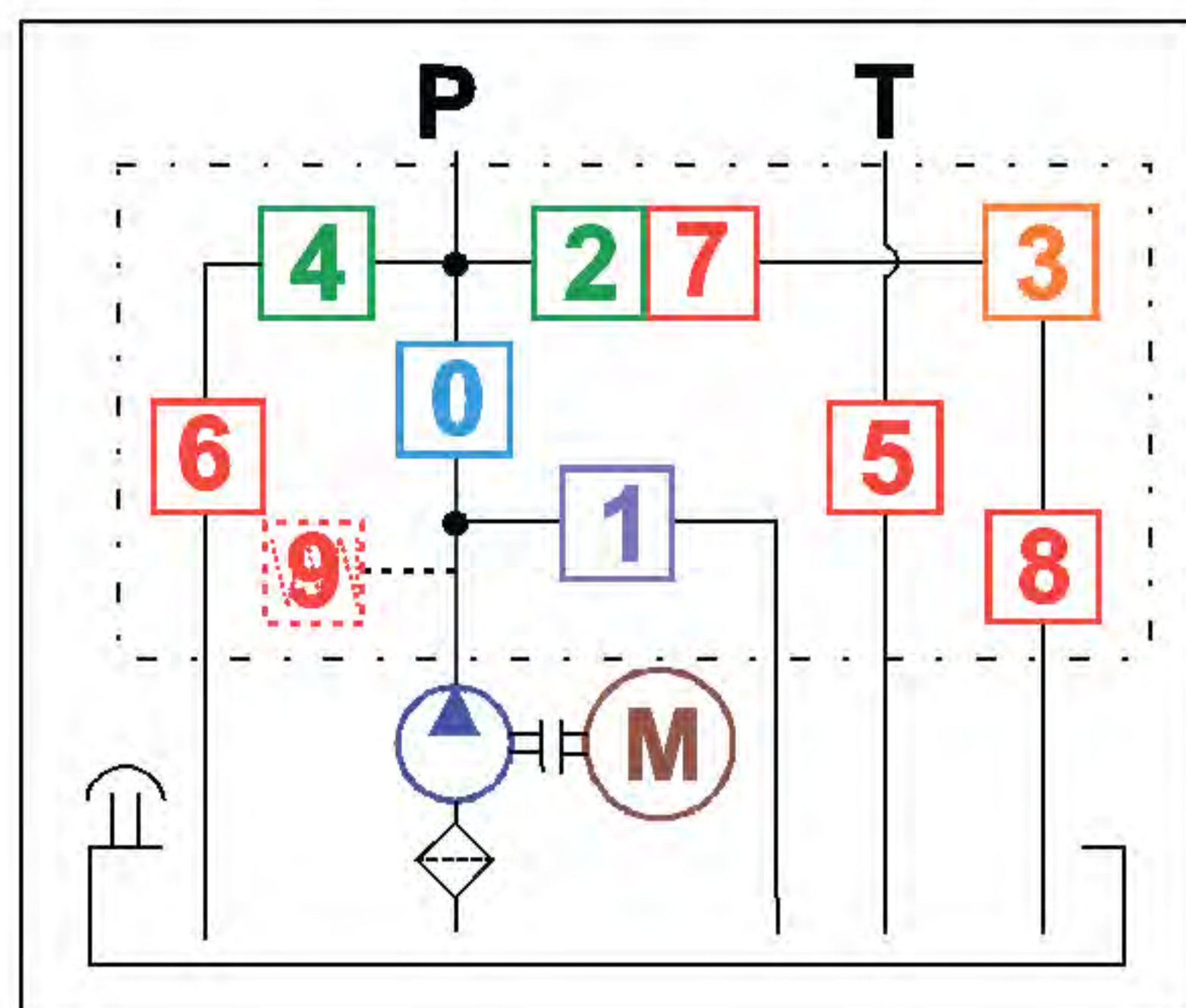
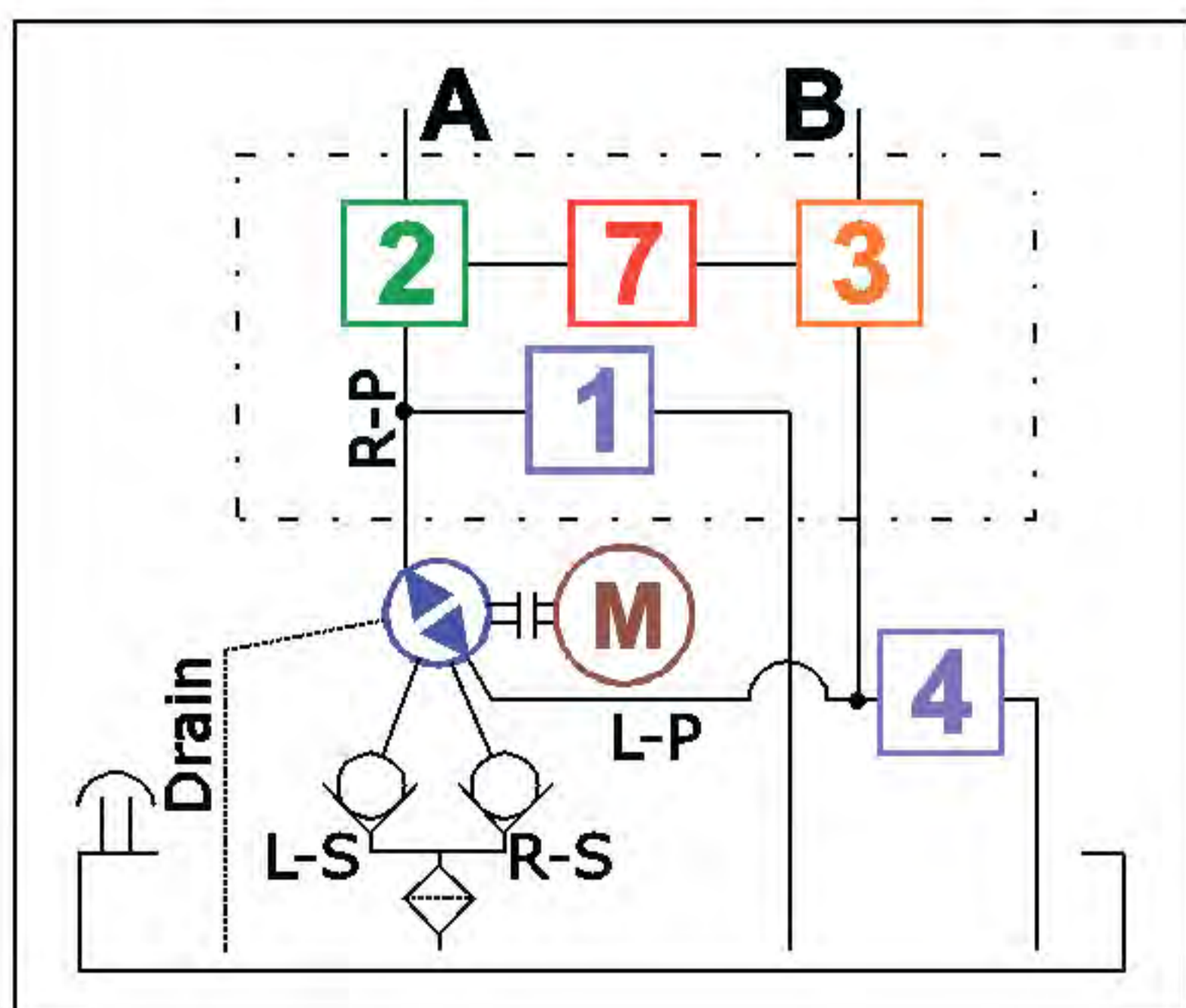
код	описание
1,5A	стальной цилиндрический бак 1,5 л
2,5A	стальной цилиндрический бак 2,5 л
5B	стальной цилиндрический бак 5 л
10B	стальной цилиндрический бак 10 л
12B	стальной цилиндрический бак 12 л
F80000001	переходник под приварку к стальному баку

код	описание
10C	стальной прямоугольный бак 10 л
22C	стальной прямоугольный бак 22 л
3EV	стал. прямоуг. вертикал. бак 3 л
7EV	стал. прямоуг. вертикал. бак 7 л
8EV	стал. прямоуг. вертикал. бак 8 л
15EV	стал. прямоуг. вертикал. бак 15 л
20EV	стал. прямоуг. вертикал. бак 20 л
30EV	стал. прямоуг. вертикал. бак 30 л

Опции бака	
/V	вертикальный монтаж

Схема центрального блока тип MR (другие варианты указаны в подробном каталоге)

Схема центрального блока тип UB (другие варианты указаны в подробном каталоге)



E60403010

Внешние блоки

SD03A2 24DC

Внешние клапаны

E60543006

Принадлежности

Внешние плиты и Принадлежности

код	описание
M60403007	базовая плита для секционных клапанов
M60403004	плита-проставка 23 мм
M60403005	плита для поворота каналов на 90°
M60403010	Ду3 МИКРО блок парал. монтажа с вых. сбоку
M60413001	Ду3 МИКРО плита со сдвоенным гидрозамком
PM04M	ручной насос 4 см³/ход
PM09M	ручной насос 8,8 см³/ход

код	описание
E60403006	базовая плита для секционных клапанов
E60403008M	переходник RPC в PPM
E60403004	плита-проставка 28 мм
E60403002	плита для поворота каналов на 90° 49 мм
E60403005DF	двухстор. плита для поворота каналов на 90°
E60403039	дополнительная плита-проставка
E60403001	Дуб (сетор3) блок парал. монтажа с вых. сзади
M60403010	Ду3 МИКРО блок парал. монтажа с вых. сбоку
E60403010	Дуб (сетор3) блок парал. монтажа с вых. сбоку
E60403011	Дуб (сетор3) блок послед. монтажа с вых. сбоку
E60413001	Дуб (сетор3) блок со сдвоенным гидрозамком
M60413001	Ду3 МИКРО блок со сдвоенным гидрозамком
E60403020	сливной фильтр
PM04	блок с ручным насосом 4 см³/ход
PM09	блок с ручным насосом 8,8 см³/ход
E60403030	плита 2-х линейная под картридж по SAE08
E60403031	плита 3-х линейная под картридж по SAE08

Опции для центрального блока	
/US	вых. каналы по SAE06 для американского рынка

код	описание
MIR6360EM	манометр 60 бар
MIR63160EM	манометр 160 бар
MIR63250EM	манометр 250 бар
MIR63315EM	манометр 315 бар
F401050	реле давления 5-50 бар
F401100	реле давления 10-100 бар
F401200	реле давления 20-200 бар
F401400	реле давления 50-400 бар

код	описание
P0201	пульт дистанционного управл. с 2-мя кнопками
P0202	пульт дистанционного управл. с 4-мя кнопками
VPC00	ШИМ усилитель для пропорцион. клапанов
E60543006	низкая крепежная лапа
E60543007	высокая крепежная лапа

код	описание
VUR01	линейный обратный клапан 1/4" BSPP
VUR02	линейный обратный клапан 3/8" BSPP
VURSAE06	линейный обратный клапан 9/16-18UNF
STU01	односторонний регулятор расхода 1/4" BSPP
STU02	односторонний регулятор расхода 3/8" BSPP
STUSAE06	односторонний регулятор расхода 9/16-18UNF
STB01	двухсторонний регулятор расхода 1/4" BSPP
STB02	двухсторонний регулятор расхода 3/8" BSPP
STBSAE06	двухсторонний регулятор расхода 9/16-18UNF
BFCSAE0801	плита для картриджей по SAE08 1/4"BSPP
BFCSAE0802	плита для картриджей по SAE08 3/8"BSPP

Внешние клапаны

код	описание
SD00A11C	Ду3 МИКРО распределитель 4/2
SD00A2	Ду3 МИКРО распределитель 4/3, P в T
SD00B2	Ду3 МИКРО распределитель 4/3, закрытые центры
SD00C2	Ду3 МИКРО распределитель 4/3, открытые центры
SD00E2	Ду3 МИКРО распределитель 4/3, A, B в T
SD01A11C	Секционный распределитель 4/2
SD01A2	Секционный распределитель 4/3, P в T
SD01B2	Секционный распределитель 4/3, закрытые центры
SD01C2	Секционный распределитель 4/3, открытые центры
SD01E2	Секционный распределитель 4/3, каналы A, B в T
SD02C2RP	Секцион. распред. 4/3, закрытые центры + сдвоенный гидрозамок
SD02E2RP	Секцион. распред. 4/3, каналы A, B в T + сдвоенный гидрозамок
SD02A2TP	Секцион. распред. 4/3, P в T + порт SAE08 для доп.клапанов
SD02B2TP	Секцион. распред. 4/3, закр. центры + порт SAE08 для доп.клапанов
SD02C2TP	Секцион. распред. 4/3, откр. центры + порт SAE08 для доп.клапанов
SD02E2TP	Секцион. распред. 4/3, A-B в T + порт SAE08 для доп.клапанов

код	описание
SD03A11C	Дуб (сетор3) распределитель 4/2
SD03A2	Дуб (сетор3) распределитель 4/3, P в T
SD03B2	Дуб (сетор3) распределитель 4/3, закрытые центры
SD03C2	Дуб (сетор3) распределитель 4/3, открытые центры
SD03E2	Дуб (сетор3) распределитель 4/3, каналы A, B в T

Напряжение катушек для клапанов	
12DC	12 В пост.ток
24DC	24 В пост.ток
24AC	24 В переменный ток 50 или 60 Гц
115AC	115 В переменный ток 50 или 60 Гц
230AC	230 В переменный ток 50 или 60 Гц

Примечание: не все типы катушек подходят для различных клапанов

код	описание
HD03A1	Дуб (сетор3) ручной распред. с пружинным центрированием, P в T
HD03A2	Дуб (сетор3) ручной распред. с пружинным центрир., закр. центры
HD03A3	Дуб (сетор3) ручной распред. с пружинным центрир., откр. центры
HD03A10	Дуб (сетор3) ручной распред. с пружинным центрир., A, B в T
HD03D1	Дуб (сетор3) ручной распределитель с фиксатором, P в T
HD03D2	Дуб (сетор3) ручной распределитель с фиксатором, закр. центры
HD03D3	Дуб (сетор3) ручной распределитель с фиксатором, откр. центры
HD03D10	Дуб (сетор3) ручной распределитель с фиксатором, A и B в T
E60423001	Дуб (сетор3) модульный сдвоенный предохранит. клапан (в A и B)
E60433001	Дуб (сетор3) модульный сдвоенный дроссель (в A и B)

Насосные станции и комплектующие в наличии на складе ООО «Пневмакс»



Копирование запрещено. Все права принадлежат ООО «Пневмакс».

Типовые применения

С электродвигателями постоянного тока



С электродвигателями переменного тока



15 лет на Российском рынке

Компания «Пневмакс» основана в 1998 г. Сегодня мы предлагаем системные решения с использованием силового гидропривода и пневматики для широкого круга задач общепромышленного и специального применения.

Наши производственные возможности базируются на:

- Высокой инженерной квалификации и опыте наших сотрудников.
- Огромных производственных и интеллектуальных возможностях партнерских производственных компаний в Италии и России.
- Собственной современной производственной базе.
- Оперативной поставке до 80% популярных стандартных изделий со склада в г.Химки (Московская область).



***Ваш надежный партнер в сфере автоматизации
и механизации производства***

PNEVMAKS

ООО «Пневмакс»
141600, Россия, Московская обл.,
г.Химки, Коммунальный пр.,
владение 30

Тел.: +7 495 739 39 99
Факс: +7 495 739 49 99
E-mail: mail@pneumax.ru
www.pneumax.ru