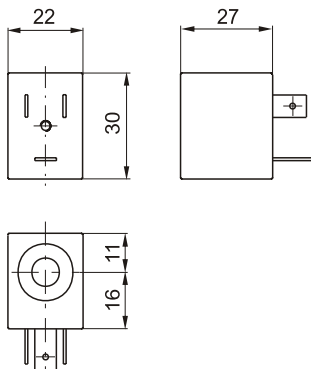
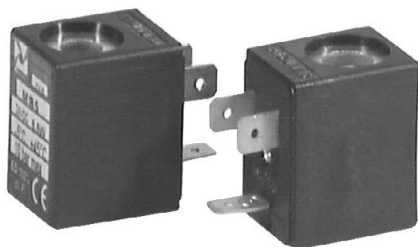


## Распределители с электромагнитным управлением. Клапаны прямого действия типоразмера 22 мм.

### Катушка (соленоид)

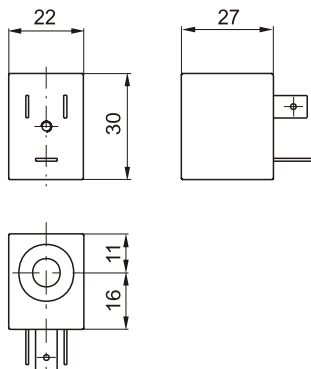
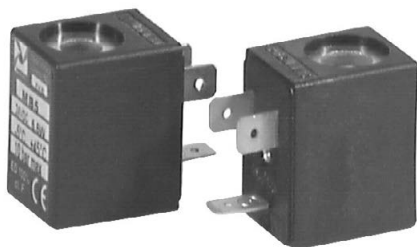


Масса: 54 г

Код для заказа		Доступные напряжения	
для Н.З. клапана	для Н.О. клапана		
<b>MB4</b> <b>MB5</b> <b>MB6</b> <b>MB9</b>	- - - - <b>MB10/1</b>	<b>12В</b> <b>24В</b> <b>48В</b> <b>24В (2 Вт для Н.З)</b> <b>24В (8 Вт для Н.О)</b>	<b>Постоянный ток</b>
<b>MB56</b> <b>MB57</b> <b>MB58</b>	<b>MB56/1</b> <b>MB57/1</b> <b>MB58/1</b>	<b>24В</b> <b>110В</b> <b>220В</b>	<b>Переменный ток</b>

## Распределители с электромагнитным управлением. Для распределителей серии 888

### Катушка (соленоид)

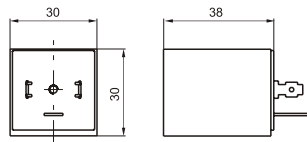
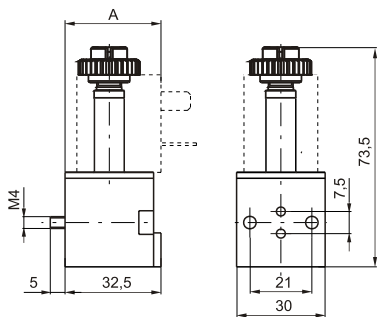


Масса: 54 г

Код для заказа	Доступные напряжения	
MF4 MF5	12В 24В	Постоянный ток
MF56 MF57 MF58	24В 110В 220В	Переменный ток

## Распределители с электромагнитным управлением.

### Катушка (соленоид)



Масса: 49 г

**A = 33мм** (с МВ-соленоидом)

**A = 38мм** (с МС-соленоидом)

Код для заказа	Доступные напряжения	
	МС5	24В
МС56 МС57 МС58	24В 110В 220В	Переменный ток