



HPM

НАПОРНЫЕ ФИЛЬТРЫ СЕРИИ HPM (420 БАР)

ТЕХНИЧЕСКИЕ ХАРАКТЕРИСТИКИ

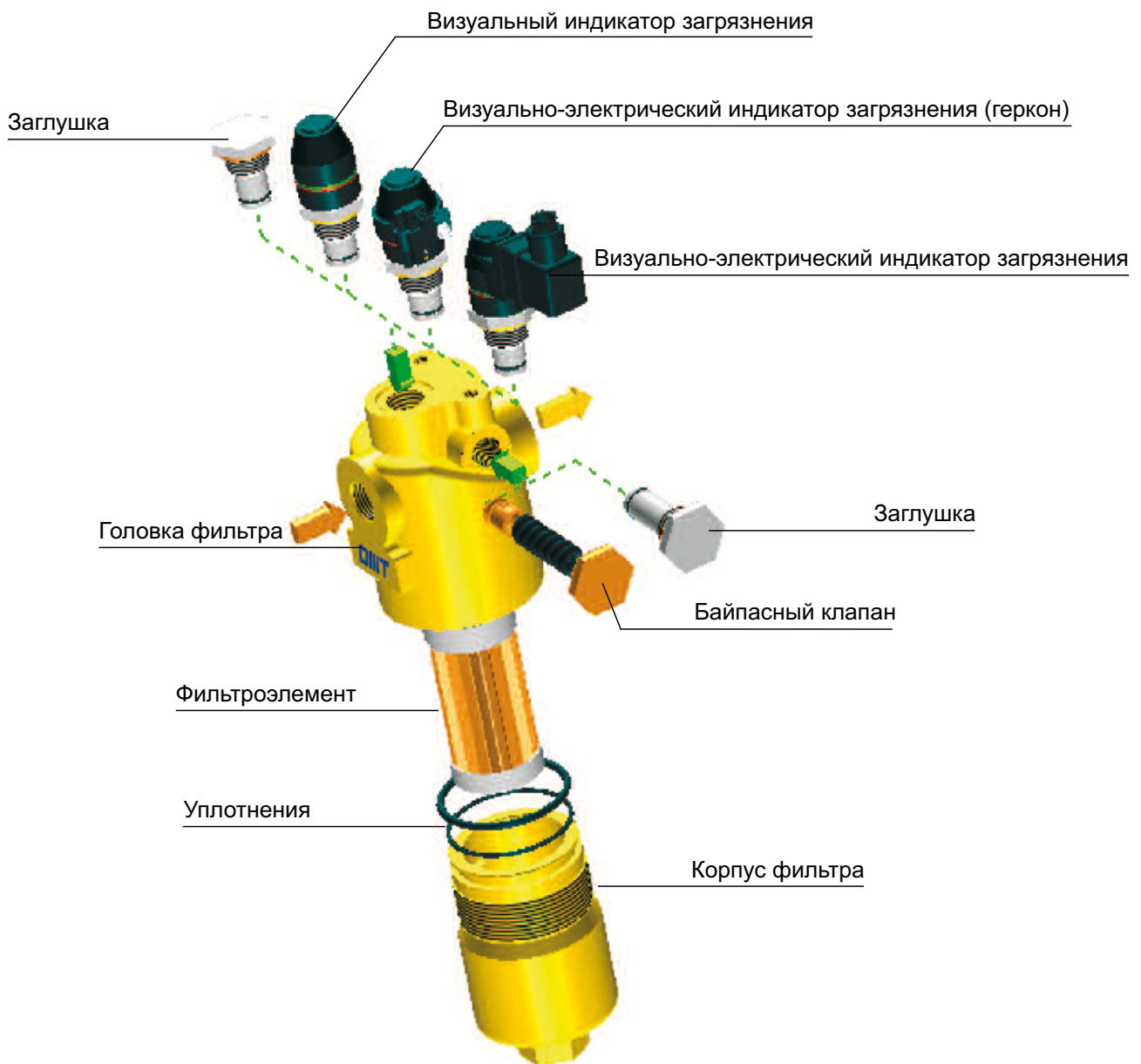
Фильтры серии HPM могут работать при давлении до 420 бар (6000 psi или 42.000.000 Па); серия имеет три типоразмера с номинальным расходом до 400 л/мин; фильтры имеют резьбовое или фланцевое присоединение.

Фильтроэлементы изготавливаются из высококачественных материалов для обеспечения надежной и длительной фильтрации гидравлической жидкости.

Модульная конструкция (смотри ниже) позволяет выбрать наиболее оптимальную конфигурацию фильтра.

Отдел исследований и новых разработок компании осуществляет постоянный контроль качества и технических характеристик фильтроэлементов и фильтров в сборе на современном тестовом оборудовании.

ТЕХНИЧЕСКИЕ ХАРАКТЕРТИКИ



1 - ТЕХНИЧЕСКИЕ ПАРАМЕТРЫ

ФИЛЬТРЫ СЕРИИ НРМ СООТВЕТСТВУЮТ СЛЕДУЮЩИМ ISO СТАНДАРТАМ:

- ISO2941- подтверждение стойкости фильтрующего элемента к разрушению давлением;
- ISO2942- подтверждение целостности фильтрующего элемента после производства;
- ISO2943- подтверждение совместимости используемых материалов и рабочих жидкостей;
- ISO3723- подтверждение отсутствия осевой деформации фильтрующего элемента при испытании методом торцевой нагрузки;
- ISO3724- подтверждение усталостной прочности фильтрующего элемента в зависимости от расхода;
- ISO3968- определение допустимого перепада давления на фильтрующем элементе в зависимости от расхода;
- ISO16889- определение фильтрующей способности фильтроэлемента многопроходным методом;

МАТЕРИАЛЫ ФИЛЬТРОЭЛЕМЕНТА

- Торцевые крышки** **Оцинкованная сталь**
- Поддерживающая трубка** Оцинкованная сталь
- Поддерживающая сетка** Оцинкованная сталь с эпоксидированным покрытием

ФИЛЬТРУЮЩИЕ МАТЕРИАЛЫ

Фильтро-элемент	Описание	Материал	Тонкость фильтрации (мкм)	βx показатель	
				ISO4572 βx≥200	ISO16889 βx(c)≥200
F03	Неорганическая ткань	Стекловолокно	3	3	5
F06	Неорганическая ткань	Стекловолокно	6	6	6
F10	Неорганическая ткань	Стекловолокно	10	10	9
F25	Неорганическая ткань	Стекловолокно	25	25	20
T10	Металлическая сетка	Нерж. сталь AISI 304	10	-	-
T25	Металлическая сетка	Нерж. сталь AISI 304	25	-	-
C10	Микрокартон с пропиткой	Целлюлозное волокно	10	-	-
C25	Микрокартон с пропиткой	Целлюлозное волокно	25	-	-

ПЛОЩАДЬ ФИЛЬТРУЮЩЕГО ЭЛЕМЕНТА (CM2) X-ΔP 2.000.000 ПА (20 БАР)

Фильтроэлементы	СНР281	СНР282	СНР283	СНР421	СНР422	СНР621	СНР622	СНР623	СНР624
F03-F06-F10-F25	325	450	870	900	1780	1500	3070	4920	6770
T10-T25	325	450	870	900	1780	1500	3070	4920	6770
C10-C25	325	450	870	900	1780	1500	3070	4920	6770

ПЛОЩАДЬ ФИЛЬТРУЮЩЕГО ЭЛЕМЕНТА (CM2) Y-ΔP 21.000.000 ПА (210 БАР)

Фильтроэлементы	СНР281	СНР282	СНР283	СНР421	СНР422	СНР621	СНР622	СНР623	СНР624
F03-F06-F10-F25	290	410	810	810	1635	960	2015	3245	4480
T10-T25	290	410	810	810	1635	960	2015	3245	4480

1 - ТЕХНИЧЕСКИЕ ПАРАМЕТРЫ
МАТЕРИАЛ КОРПУСА

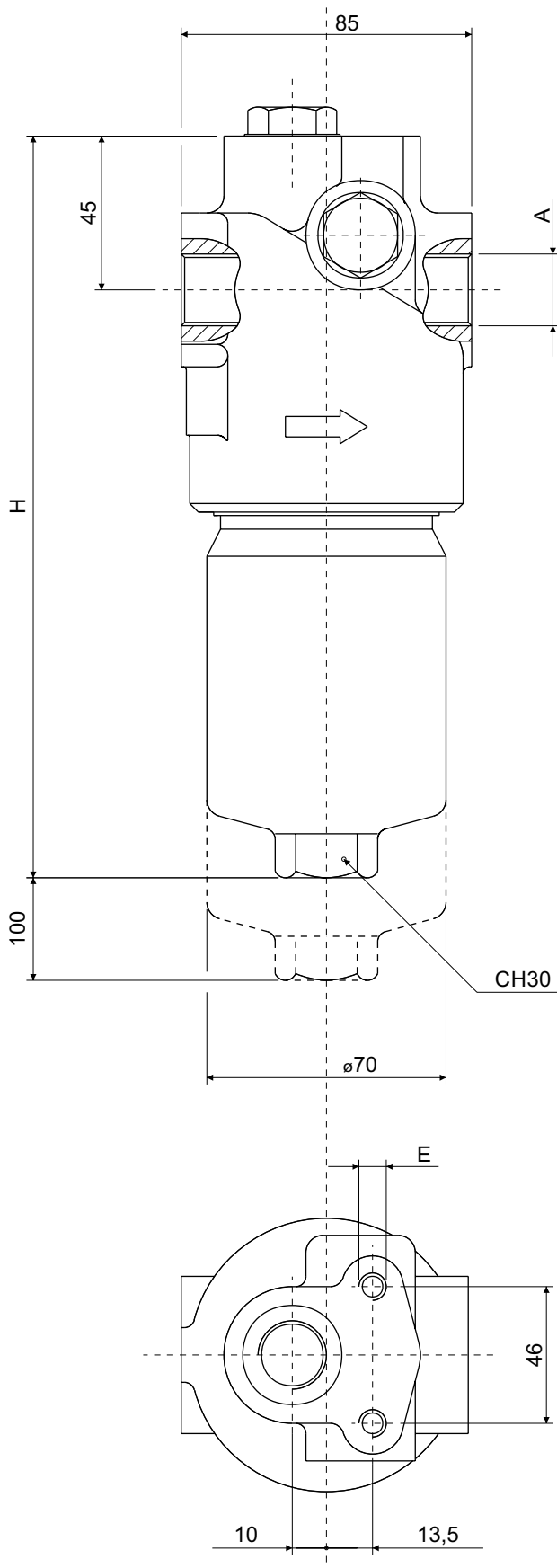
Головка	Чугун
Корпус	Сталь или чугун
Уплотнения	N: NBR V: Витон
Байпасный клапан	Латунь
Обратный клапан	Сталь
Индикатор загрязнения	Латунь

РАБОЧИЕ УСЛОВИЯ

Температура эксплуатации	Рабочее давление: 420 бар Тестовое давление: 630 бар Давление на разрыв: 1260 бар
Давление разрыва фильтроэлемента	-20 - +95 °C
Давление открытия байпасного клапана	Серия X: 20 бар Серия Y: 210 бар
Совместимость с рабочими жидкостями по ISO 2943	6 бар ±10% (от открытия)
Индикатор загрязнения	минеральные масла типов HH, HM, HR, HV, HG по ISO 6743/4

ФИЛЬТРЫ НРМ типоразмер 28

Фильтр должен выбираться в зависимости от расхода таким образом, чтобы перепад давления на нем Δp не превышал 1.2 бара при применении минерального масла с кинематической вязкостью 30 сСт и плотностью 860 кг/м³ (см. пометки на страницах 8-9).


РЕЗЬБОВЫЕ СОЕДИНЕНИЯ

Тип	A	E (глубина 15 мм)
	1/2"BSP	M8
1	3/4"BSP	M8
2	1/2"NPT	5/16"UNC
3	3/4"NPT	5/16"UNC
4	SAE8-3/4"-16UNF	5/16"UNC
5	SAE12-11/16"-12UN	5/16"UNC
6	1/2"BSPT	M8
7	3/4"BSPT	M8

ДЛИНЫ

Тип	H (мм)	Длина ОМТ
1	189	M8
2	219	M8
3	319	5/16"UNC

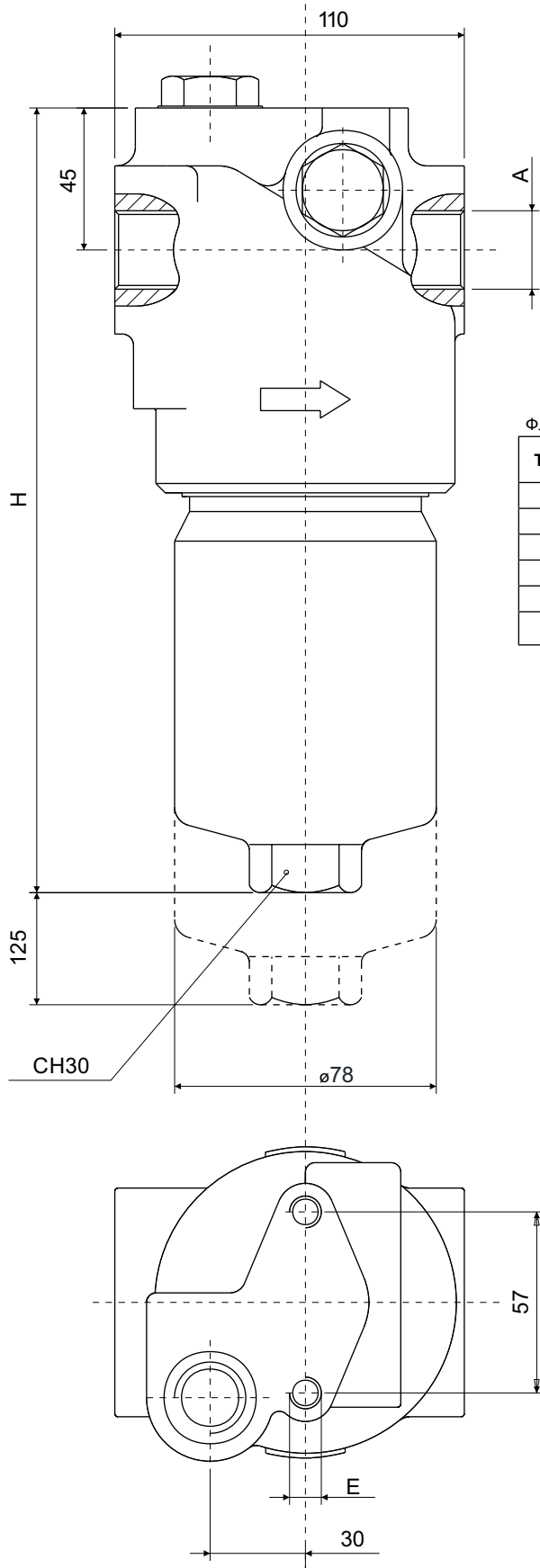
РЕКОМЕНДУЕМЫЕ ВЕЛИЧИНЫ РАСХОДОВ

(Фильтроэлемент из стекловолокна)

НРМ	Фильтро-элемент	Расход (л/мин) серия X	Расход (л/мин) серия Y	Вес (кг)
281	F03	17	15	3,8
281	F06	20	18	3,8
281	F10	35	33	3,8
281	F25	50	47	3,8
282	F03	26	22	4,2
282	F06	40	29	4,2
282	F10	55	50	4,2
282	F25	80	70	4,2
283	F03	38	32	6
283	F06	50	40	6
283	F10	70	60	6
283	F25	95	85	6

ФИЛЬТРЫ НРМ типоразмер 42

Фильтр должен выбираться в зависимости от расхода таким образом, чтобы перепад давления на нем Δp не превышал 1.2 бара при применении минерального масла с кинематической вязкостью 30 сСт и плотностью 860 кг/м³ (см. пометки на странице 9).

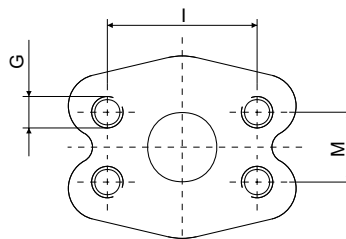


РЕЗЬБОВЫЕ СОЕДИНЕНИЯ

Тип	A	E (глубина 15 мм)
	3/4" BSP	M10
1	1" BSP	M10
2	3/4" NPT	3/8" UNC
3	1" NPT	3/8" UNC
4	SAE12-11/16"-12UN	3/8" UNC
5	SAE16-15/16"-12UN	3/8" UNC
12	11/4" BSP	M8
13	3/4" BSPT	M8
14	1" BSPT	M8
15	11/4" BSPT	M8
16	11/4" NPT	3/8" UNC

ФЛАНЦЕВОЕ ПРИСОЕДИНЕНИЕ

Тип	Размер присоединения	I	M	G	E (глубина 15 мм)
6	3/4" SAE-3000PSI/M	47.6	22.5	M10	M10
7	1" SAE-3000PSI/M	52.4	26.2	M10	M10
8	3/4" SAE-3000PSI/UNC	47.6	22.5	3/8" UNC	3/8" UNC
9	1" SAE-3000PSI/UNC	52.4	26.2	3/8" UNC	3/8" UNC
10	3/4" SAE-6000PSI/M	50.8	23.8	M10	M10
11	3/4" SAE-6000PSI/UNC	50.8	23.8	3/8" UNC	3/8" UNC



ДЛИНЫ

Тип	H (мм)	Длина ОМТ	Длина Pall
1	277	НРМ421..	НРМ423..
2	390	НРМ422..	НРМ424..

РЕКОМЕНДУЕМЫЕ ВЕЛИЧИНЫ РАСХОДОВ

(Фильтроэлемент из стекловолокна)

НРМ	Фильтро-элемент	Расход (л/мин) серия X	Расход (л/мин) серия Y	Вес (кг)
421	F03	55	38	6,8
421	F06	65	55	6,8
421	F10	80	60	6,8
421	F25	104	75	6,8
422	F03	100	80	8,9
422	F06	113	90	8,9
422	F10	135	115	8,9
422	F25	170	145	8,9

ФИЛЬТРЫ НРМ типоразмер 62

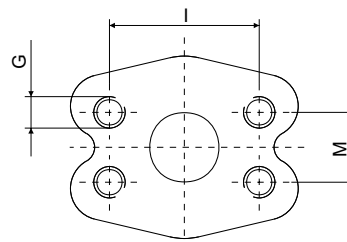
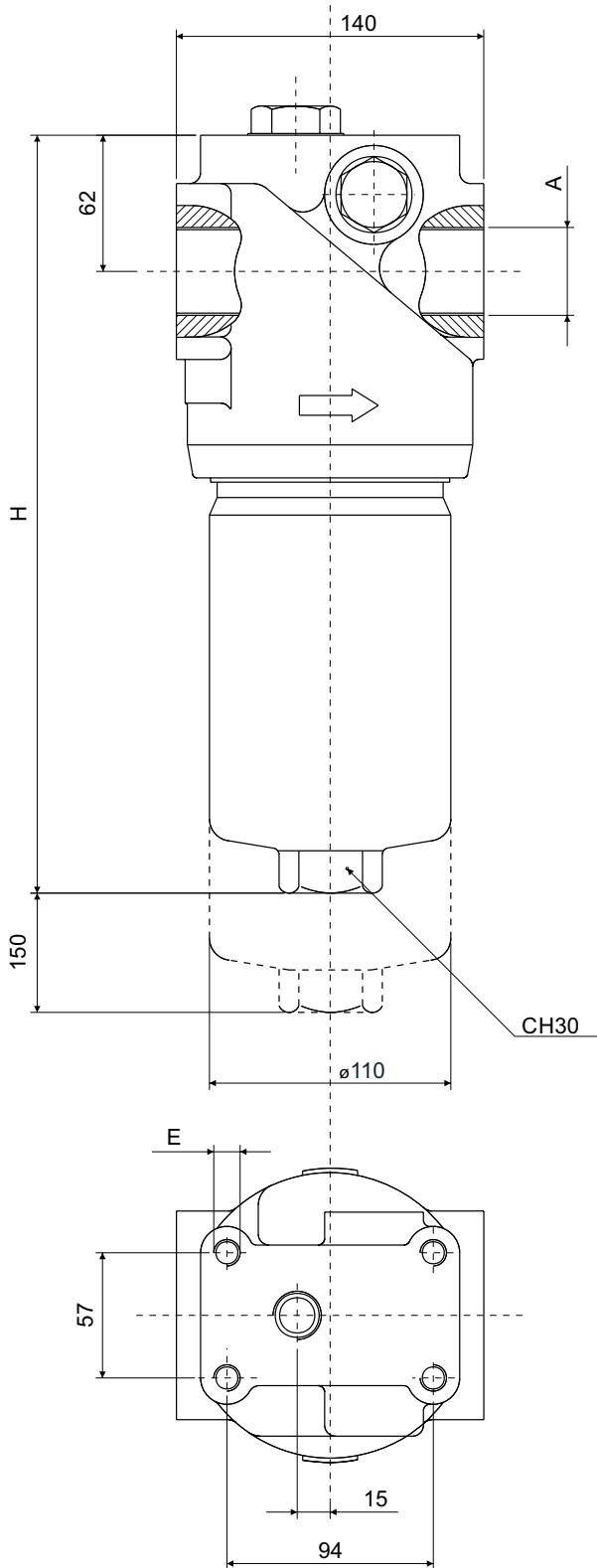
Фильтр должен выбираться в зависимости от расхода таким образом, чтобы перепад давления на нем Δp не превышал 1.2 бара при применении минерального масла с кинематической вязкостью 30 сСт и плотностью 860 кг/м³ (см. пометки на странице 9).

РЕЗЬБОВЫЕ СОЕДИНЕНИЯ

Тип	A	E (глубина 15 мм)
	1" BSP	M12
1	1 1/4" BSP	M12
2	1 1/2" BSP	M12
3	1" NPT	1/2" UNC
4	1 1/4" NPT	1/2" UNC
5	1 1/2" NPT	1/2" UNC
6	SAE20-15/8"-12UN	1/2" UNC
7	SAE24-17/8"-12UN	1/2" UNC
14	1" BSPT	M 12
15	1 1/4" BSPT	M12
16	1 1/2" BSPT	M12

ФЛАНЦЕВОЕ ПРИСОЕДИНЕНИЕ

Тип	Размер присоединения	I	M	G	E (глубина 15 мм)
8	1 1/4" SAE-3000PSI/M	58.7	30.2	M10	M12
9	1 1/2" SAE-3000PSI/M	70	35.7	M10	M12
10	1 1/4" SAE-3000PSI/UNC	58.7	30.2	7/16" UNC	1/2" UNC
11	1 1/2" SAE-3000PSI/UNC	70	35.7	1/2" UNC	1/2" UNC
12	1 1/4" SAE-6000PSI/M	66.7	31.6	M14	M12
13	1 1/4" SAE-3000PSI/UNC	66.7	31.6	1/2" UNC	1/2" UNC



ДЛИНЫ

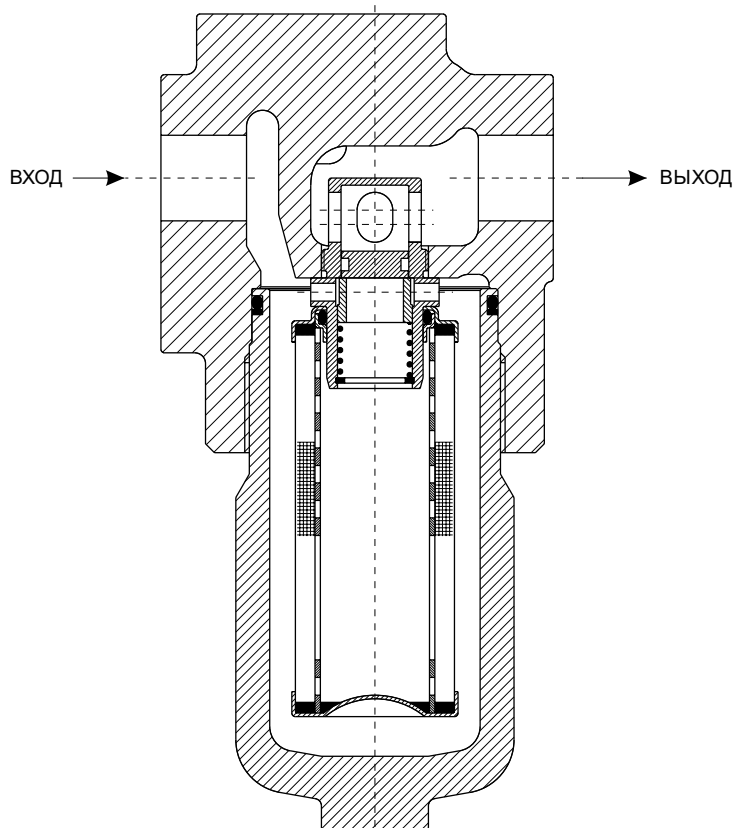
Тип	H (мм)	Длина ОМТ	Длина Pall
1	273	НРМ621..	НРМ625..
2	393	НРМ622..	НРМ626..
3	533	НРМ623..	НРМ627..
4	673	НРМ624..	НРМ628..

РЕКОМЕНДУЕМЫЕ ВЕЛИЧИНЫ РАСХОДОВ

(Фильтроэлемент из стекловолокна)

НРМ	Фильтроэлемент	Расход (л/мин) серия X	Расход (л/мин) серия Y	Вес (кг)
621	F03	110	70	13
621	F06	125	80	13
621	F10	145	105	13
621	F25	190	155	13
622	F03	206	145	16,7
622	F06	250	180	16,7
622	F10	300	220	16,7
622	F25	345	245	16,7
623	F03	250	225	20,5
623	F06	290	260	20,5
623	F10	330	290	20,5
623	F25	375	365	20,5
624	F03	285	240	24
624	F06	330	265	24
624	F10	360	310	24
624	F25	410	345	24

ОБРАТНЫЙ КЛАПАН



Доступно для фильтров НРМ следующих типоразмеров:
421-422-621-622-623-624

ФИЛЬТРОЭЛЕМЕНТЫ, ВЗАИМОЗАМЕНЯЕМЫЕ С ФИЛЬТРОЭЛЕМЕНТАМИ "Pall"

Сменные фильтроэлементы серии СНР превосходно подходят для замены фильтроэлементов производства фирмы "Pall". Соответствие обозначений фильтроэлементов приведено в таблице ниже:

Код заказа "Pall"		Код заказа ОМТ	
HC9020	FKP4H	CHP282	F03XN
	FKN4H		F06XN
	FKS4H		F10XN
	FKT4H		F25XN
HC9020	FKP8H	CHP283	F03XN
	FKN8H		F06XN
	FKS8H		F10XN
	FKT8H		F25XN
HC9021	FDP4H	CHP282	F03YN
	FDT4H		F10YN
HC9021	FDP8H	CHP283	F03YN
	FDT8H		F10YN
HC9800	FKP4H	CHP423	F03XN
	FKN4H		F06XN
	FKS4H		F10XN
	FKT4H		F25XN

Код заказа "Pall"		Код заказа ОМТ	
HC9800	FKP8H	CHP424	F03XN
	FKN8H		F06XN
	FKS8H		F10XN
	FKT8H		F25XN
HC9801	FDP4H	CHP422	F03YN
	FDT4H		F10YN
HC9801	FDP8H	CHP423	F03YN
	FDT8H		F10YN
HC9600	FKP4H	CHP625	F03XN
	FKN4H		F06XN
	FKS4H		F10XN
	FKT4H		F25XN
HC9600	FKP8H	CHP626	F03XN
	FKN8H		F06XN
	FKS8H		F10XN
	FKT8H		F25XN

Код заказа "Pall"		Код заказа ОМТ	
HC9600	FKN13H	CHP424	F03XN
	FKN13H		F06XN
	FKS13H		F10XN
	FKT13H		F25XN
HC9600	FKS16H	CHP422	F03YN
	FKN16H		F10YN
	FKS16H		F03YN
	FKT16H		F10YN
HC9601	FDT4H	CHP625	F03XN
	FDT4H		F06XN
HC9601	FDT8H	CHP626	F10XN
	FDT8H		F25XN
HC9601	FDT13H	CHP627	F03XN
	FDT13H		F06XN
HC9601	FDT16H	CHP628	F10XN
	FDT16H		F25XN

ФИЛЬТР В СБОРЕ

Фильтр НРМ в сборе может поставляться со сменным фильтроэлементом и специальным взаимозаменяемым с фильтроэлементом "Pall" хвостовиком, если при заказе фильтроэлемента ОМТ Вы указываете типоразмер фильтроэлемента в полном коде для заказа.

Например: НРМ 628 F03XNR.

Фильтроэлемент ОМТ серии НРМ62 в сборе со сменным фильтроэлементом, которые взаимозаменяем с фильтроэлементом "Pall HC9600FKP16H".

ТЕХНИЧЕСКИЕ ПАРАМЕТРЫ

ПЕРЕПАДЫ ДАВЛЕНИЯ (по стандарту ISO 3968)

Перепад давления на фильтре определяется как сумма перепадов давления на корпусе фильтра и фильтроэлементе.

Перепад давления в корпусе

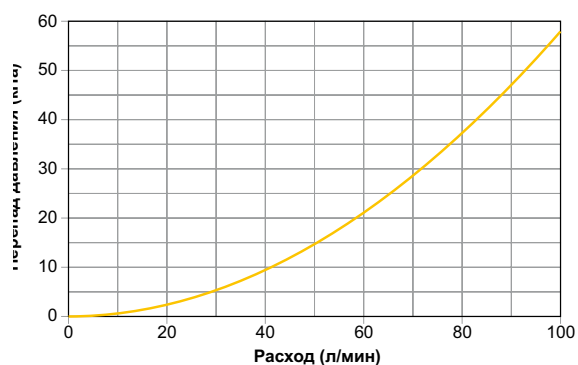
Приведенные ниже графики построены для минерального масла плотностью 860 кг/м³. При увеличении плотности масла перепад давления также будет увеличиваться.

Перепад давления на фильтроэлементе

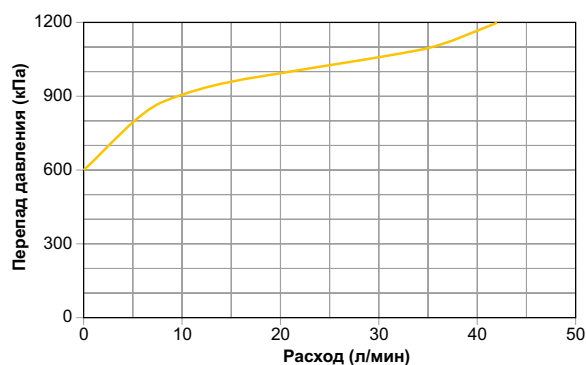
Приведенные ниже графики построены для минерального масла с вязкостью 30 сСт при +40° С. При увеличении вязкости масла перепад давления также будет увеличиваться.

НРМ типоразмер 28

ΔP В КОРПУСЕ

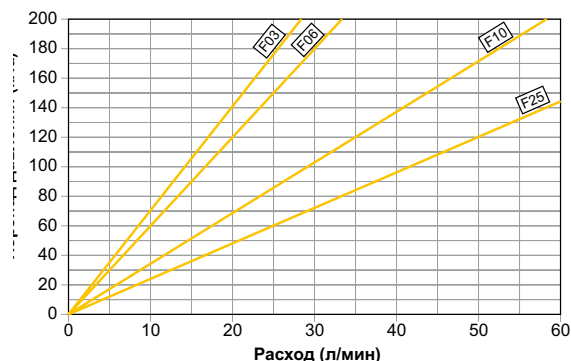


БАЙПАС

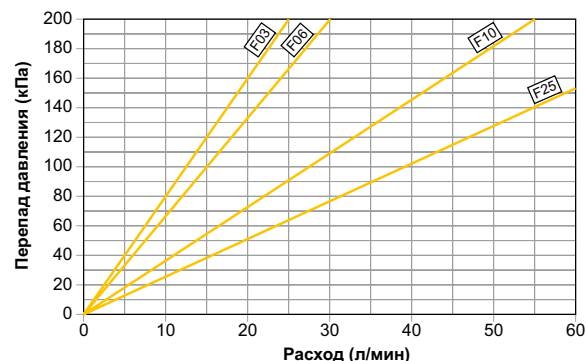


типоразмер 281

ΔP НА ФИЛЬТРОЭЛЕМЕНТЕ X

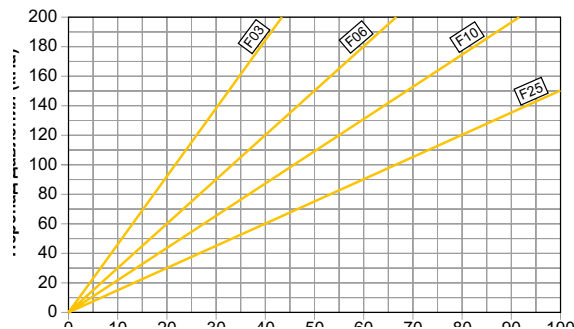


ΔP ФИЛЬТРОЭЛЕМЕНТЕ Y

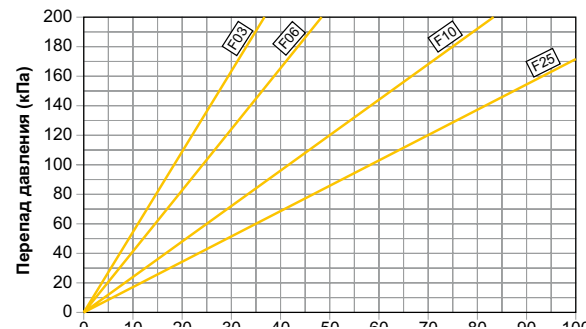


типоразмер 282

ΔP НА ФИЛЬТРОЭЛЕМЕНТЕ X



ΔP ФИЛЬТРОЭЛЕМЕНТЕ Y

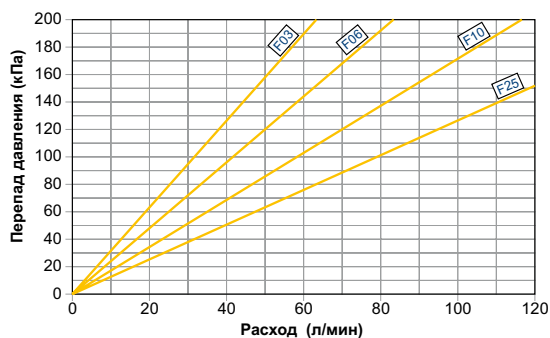


ТЕХНИЧЕСКИЕ ПАРАМЕТРЫ

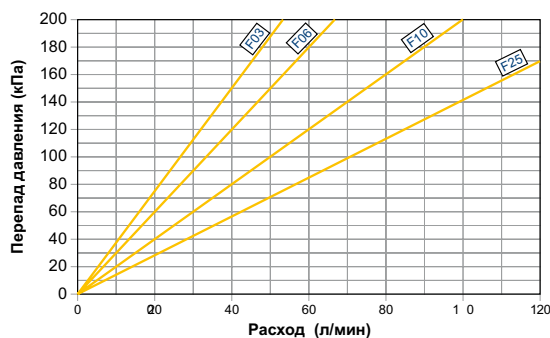
ПЕРЕПАДЫ ДАВЛЕНИЯ (по стандарту ISO 3968)

типоразмер 283

ΔP НА ФИЛЬТРОЭЛЕМЕНТЕ X

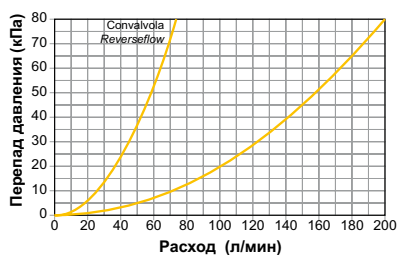


ΔP ФИЛЬТРОЭЛЕМЕНТЕ Y

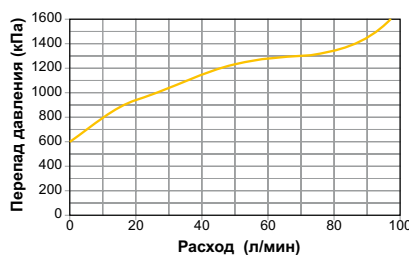


НРМ типоразмер 42

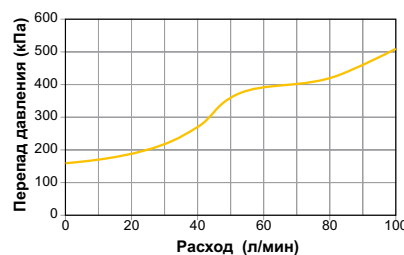
ΔP В КОРПУСЕ



БАЙПАС

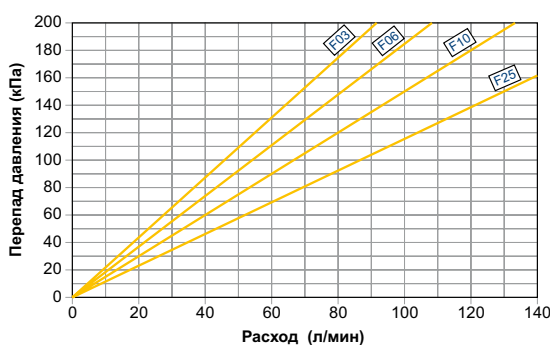


ОБРАТНЫЙ КЛАПАН

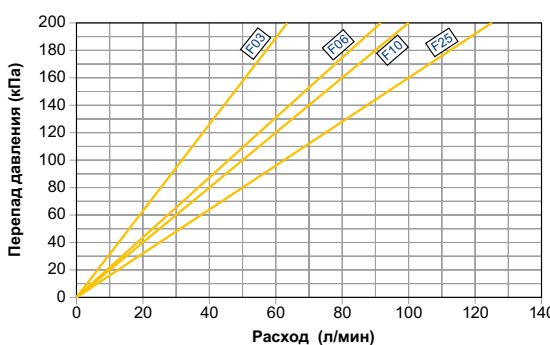


типоразмер 421

ΔP НА ФИЛЬТРОЭЛЕМЕНТЕ X

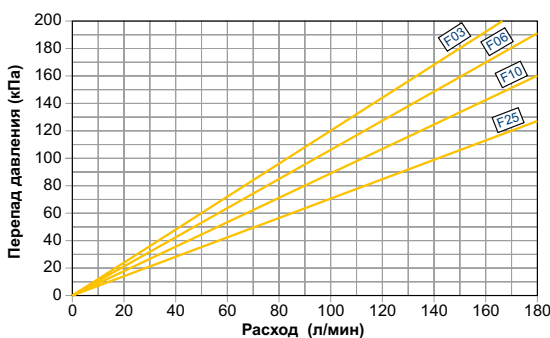


ΔP ФИЛЬТРОЭЛЕМЕНТЕ Y

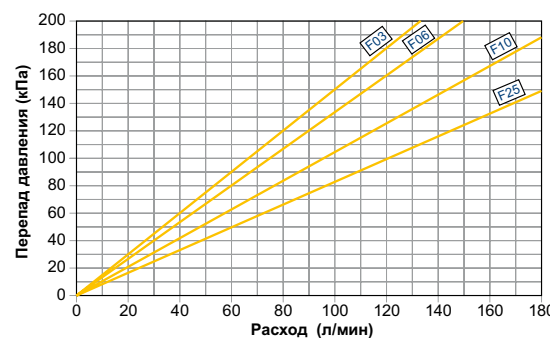


типоразмер 422

ΔP НА ФИЛЬТРОЭЛЕМЕНТЕ X



ΔP ФИЛЬТРОЭЛЕМЕНТЕ Y

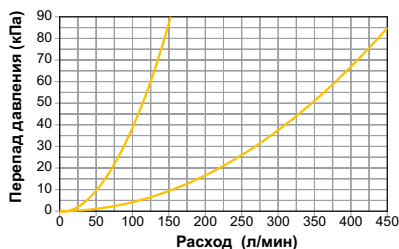


ТЕХНИЧЕСКИЕ ПАРАМЕТРЫ

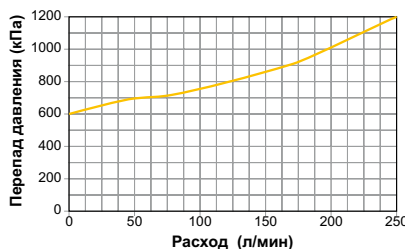
ПЕРЕПАДЫ ДАВЛЕНИЯ (по стандарту ISO 3968)

НРМ типоразмер 62 / series 62

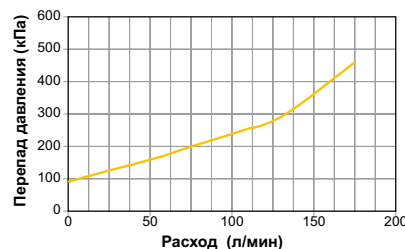
ΔP В КОРПУСЕ



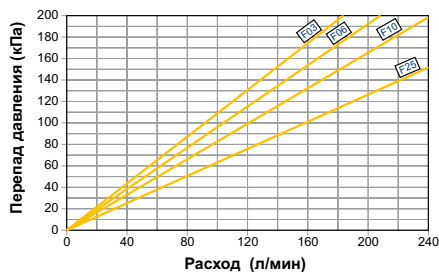
БАЙПАС



ОБРАТНЫЙ КЛАПАН

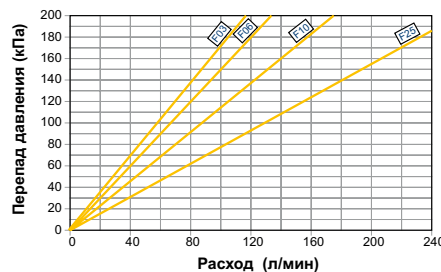


ΔP НА ФИЛЬТРОЭЛЕМЕНТЕ X

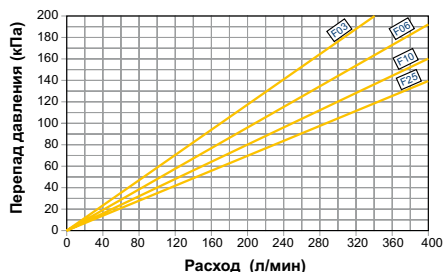


типоразмер 621

ΔP ФИЛЬТРОЭЛЕМЕНТЕ Y

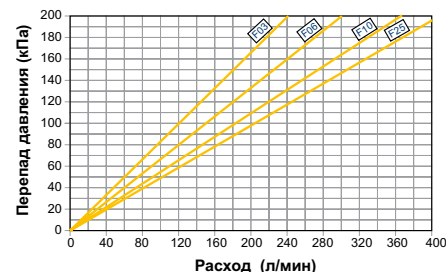


ΔP НА ФИЛЬТРОЭЛЕМЕНТЕ X

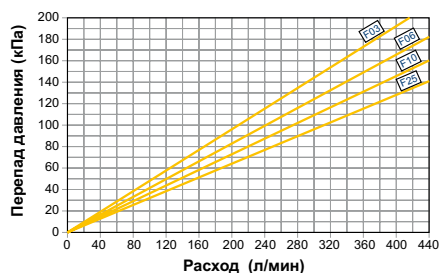


типоразмер 622

ΔP ФИЛЬТРОЭЛЕМЕНТЕ Y

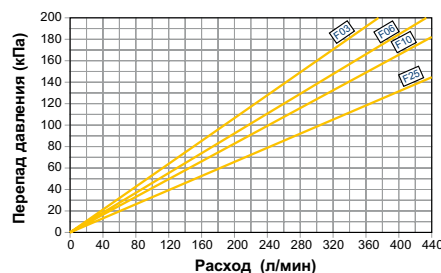


ΔP НА ФИЛЬТРОЭЛЕМЕНТЕ X

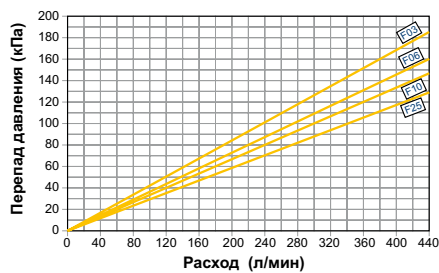


типоразмер 623

ΔP ФИЛЬТРОЭЛЕМЕНТЕ Y

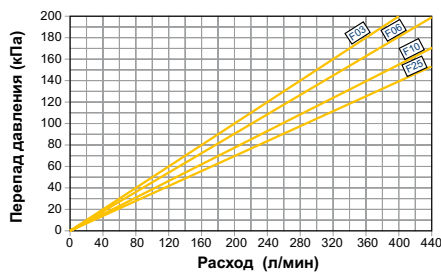


ΔP НА ФИЛЬТРОЭЛЕМЕНТЕ X



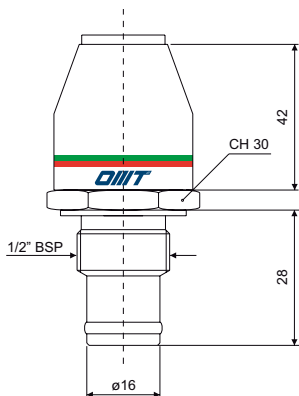
типоразмер 624

ΔP ФИЛЬТРОЭЛЕМЕНТЕ Y



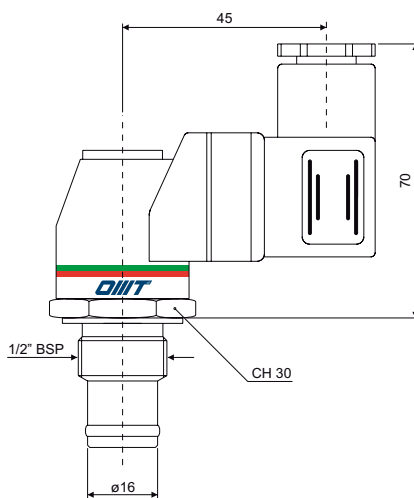
4 - ДИФФЕРЕНЦИАЛЬНЫЕ ИНДИКАТОРЫ ЗАГРЯЗНЕНИЯ

DV500/800



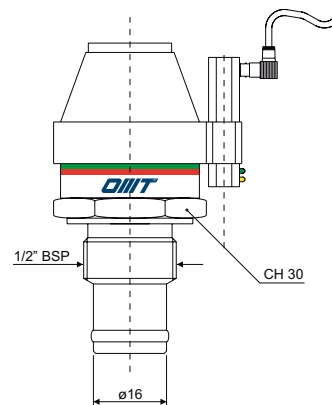
ВИЗУАЛЬНЫЙ ИНДИКАТОР

DE500/800



ВИЗУАЛЬНО-ЭЛЕКТРИЧЕСКИЙ ИНДИКАТОР

DR500/800



ВИЗУАЛЬНО-ЭЛЕКТРИЧЕСКИЙ ИНДИКАТОР (ГЕРКОН)

ТЕХНИЧЕСКИЕ ПАРАМЕТРЫ

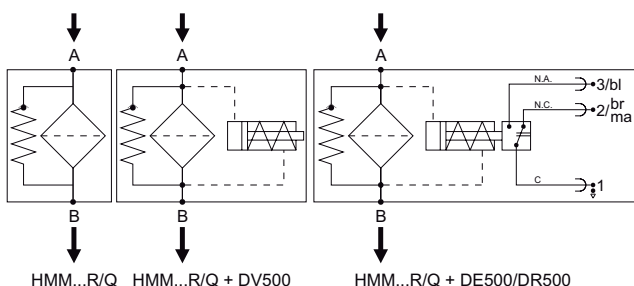
РЕКОМЕНДУЕМЫЕ ВЕЛИЧИНЫ РАСХОДОВ (Фильтроэлемент из стекловолкна)				
Код заказа	Описание	Давление срабатывания	Электроконтакты	Применение
D V 500	визуальный	5 бар	-	Фильтры с байпасным клапаном и фильтроэлементы серии X
D E 500	электрический			
D R 500	визуально-электрический (геркон) -электрический	5 бар	Реле	Фильтры с байпасным клапаном и фильтроэлементы серии X
D V 800	визуальный	8 бар	-	Фильтры с байпасным клапаном и фильтроэлементы серии Y
D E 800	электрический			
D R 800	визуально-электрический (геркон)			

Напряжение пробоя для "DR 500 и DR 800"	
Питающее напряжение (В)	Мощность при индуктивной нагрузке (ВА)
Перемен. ток 3-115	20
Пост. ток 3-115	20

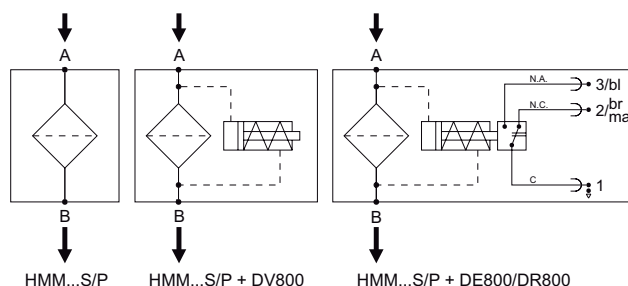
Напряжение пробоя для "DR 500 и DR 800"		
Питающее напряжение (В)	Резистивная нагрузка (А)	Индуктивная нагрузка (А)
Перемен. ток 125	5	5
Перемен. ток 250	5	5
Пост. ток 15	10	10
Пост. ток 30	5	5
Пост. ток 50	2	2
Пост. ток 125	0.5	0.06

УСЛОВНОЕ ОБОЗНАЧЕНИЕ

С байпасным клапаном



Без байпасного клапана



3 - КОД ДЛЯ ЗАКАЗА

HPM	283	F10	X	N	R	2
------------	------------	------------	----------	----------	----------	----------

Типоразмер:

281
282
283
421 - (423 Pall)
422 - (424 Pall)
621 - (625 Pall)
622 - (626 Pall)
623 - (627 Pall)
624 - (628 Pall)

Фильтроэлемент:

-- без фильтроэлемента
C10* - 10 мкм картон с пропиткой, $\beta_x > 2$
C25* - 25 мкм картон с пропиткой, $\beta_x > 2$
F03 - 3 мкм химволокно, $\beta_x > 200$
F06 - 6 мкм химволокно, $\beta_x > 200$
F10 - 10 мкм химволокно, $\beta_x > 200$
F25 - 25 мкм химволокно, $\beta_x > 200$
T10 - 10 мкм нержавеющая сетка (Aisi3 04)
T25 - 10 мкм нержавеющая сетка (Aisi3 04)

*Только для версии X

Δ P Перепад давления на фильтроэлементе

X	20 бар	для фильтров с байпасом
Y	210 бар	для фильтров без байпаса

Уплотнения:

N = NBR
V = Витон

Байпасный клапан:

S - без байпаса
R - байпас с Δр 6 бар
P - с обратным клапаном
Q - с обратным клапаном и байпасом

*Опции P, Q не доступны для версии "Pall" и HPM28

CHP	421	F03	Y	N
------------	------------	------------	----------	----------

Код для заказа сменного фильтроэлемента

ПРИСОЕДИНЕНИЯ

A	HMM28	HMM42	HPM62
-	1/2" BSP	3/4" BSP	1" BSP
1	3/4" BSP	1" BSP	1 1/4" BSP
2	1/2" NPT	3/4" NPT	1 1/2" BSP
3	3/4" NPT	1" NPT	1" NPT
4	SAE83/4"-16UNF	SAE1211/16"-12UN	1 1/4" NPT
5	SAE12	SAE1615/16"-12UN	1 1/2" NPT
6	1/2" BSPT	3/4" SAE-3000PSI/M	SAE2015/8"-12UN
7	3/4" BSPT	1" SAE-3000PSI/M	SAE2417/8"-12UN
8		3/4" SAE-3000PSI/UNC	1 1/4" SAE-3000PSI/M
9		1" SAE-3000PSI/UNC	1 1/2" SAE-3000PSI/M
10		3/4" SAE-6000PSI/M	1 1/4" SAE-3000PSI/UNC
11		3/4" SAE-6000PSI/UNC	1 1/2" SAE-3000PSI/UNC
12		1 1/4" BSP	1 1/4" SAE-6000PSI/M
13		3/4" BSPT	1 1/4" SAE-6000PSI/UNC
14		1" BSPT	1" BSPT
15		1 1/4" BSPT	1 1/4" BSPT
16		1 1/4" NPT	1 1/2" BSPT

*Информация о заказе индикатора загрязнения дана на странице 10.



ООО "ПНЕВМАКС"
 141400, Московская обл., г. Химки, Коммунальный пр., вл. 30
 Тел.: +7 (495) 739-39-99 Факс: +7 (495) 739-49-99
 mail@pneumax.ru www.pneumax.ru