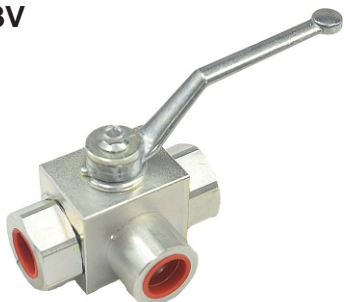


RSAP3V

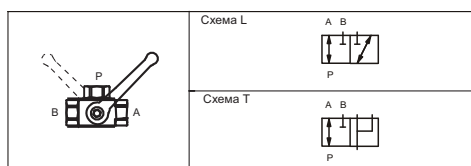


Код заказа

RSAP3V — 3-х линейный шаровой кран

01 — Типоразмер:
01, 02, 03, 04, 05

****** — Схема
L, T



Описание

Трехлинейный шаровой кран для высокого давления предназначен для трубного (резьбового) монтажа непосредственно в гидравлической линии. Стальной корпус имеет оцинкованное покрытие для защиты от коррозии, внутренний шаровой элемент выполнен из хромированной стали, рычаг управления – из алюминия.

Основные параметры:

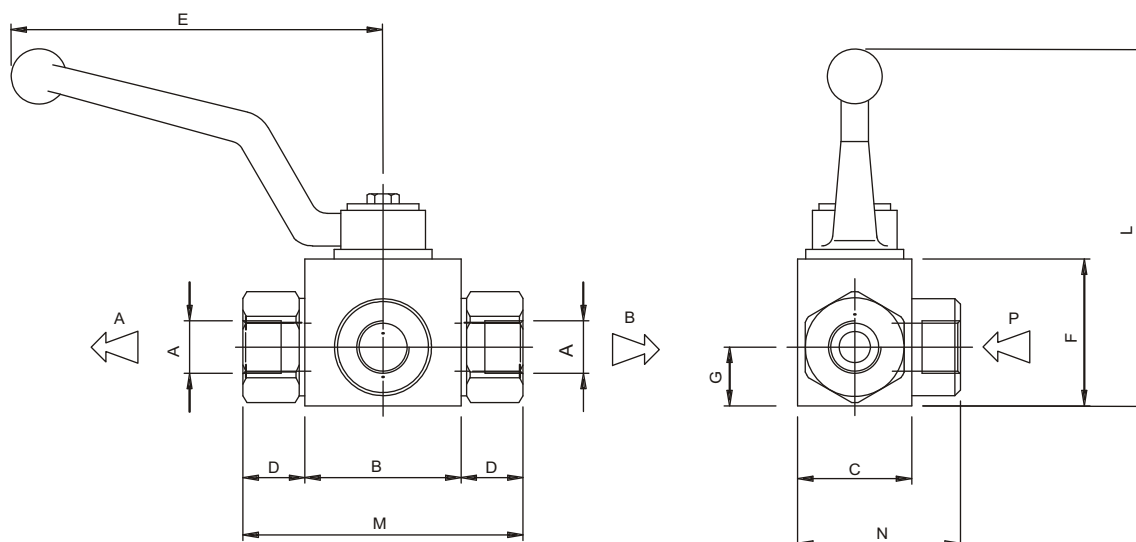
Макс. рабочее давление	См. таблицу ниже	
Рабочие жидкости	Минеральные масла по DIN 51524	
Вязкость масла	100 мм ² /с	
Температура масла	-20°C / 80°C	
Чистота масла	Класс 18/14 по ISO4406 (NAS1638)	

Характеристики:

Код	Размер	Макс. расход, л/мин	Макс. давление, бар
RSAP3V01	BSPP 1/4	25	315
RSAP3V02	BSPP 3/8	35	
RSAP3V03	BSPP 1/2	60	
RSAP3V04	BSPP 3/4	100	250
RSAP3V05	BSPP 1	150	

Клапаны с резьбами NPT или SAE доступны по запросу

RSAP3V - Габаритные и присоединительные размеры:



Код	A	B	C	D	E	F	G	L	M	Масса, кг
RSAP3V01	BSPP 1/4	42	30	14	107	35	15	88	70	0,50
RSAP3V02	BSPP 3/8	44	30	15	105	40	18	94	72	0,65
RSAP3V03	BSPP 1/2	48	37	17,5	108	43	18	96	83	0,75
RSAP3V04	BSPP 3/4	62	45	16	180	55	23	105	95	1,40
RSAP3V05	BSPP 1	66	55	23,5	180	65	30	115	113	2,15