

## RQ\*\*-P разгрузочный клапан (для контуров с гидроаккумулятором)

Серия 42

**RQR\*-P (для дистанционного управления)**

**RQA\*-P (со встроенным обратным клапаном)**

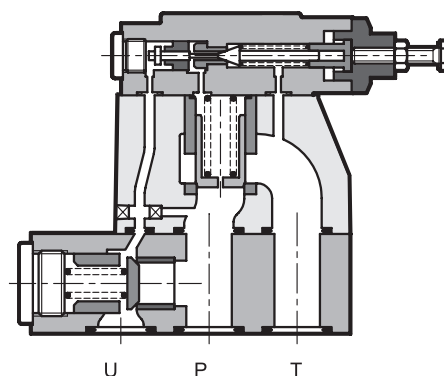
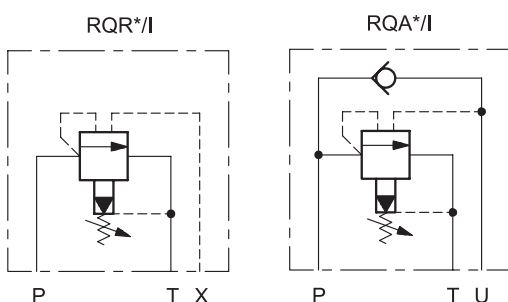


Стыковой монтаж

### Принцип действия

- Клапаны серий RQR\*-P и RQA\*-P обладают не только стандартными функциями перепускных или предохранительных клапанов, но также и характеристиками без напорной разгрузки насоса при достижении давления настройки. Для обеспечения данного условия требуется использование гидроаккумулятора, гарантирующего наличие давления в контуре. Использование обратного клапана предотвращает сброс давления из гидроаккумулятора через клапан в открытом положении.
- Клапаны имеют уравновешенный золотник в главной ступени и широкие каналы для больших потоков, что обеспечивает снижение перепадов давления.

### Гидравлические символы

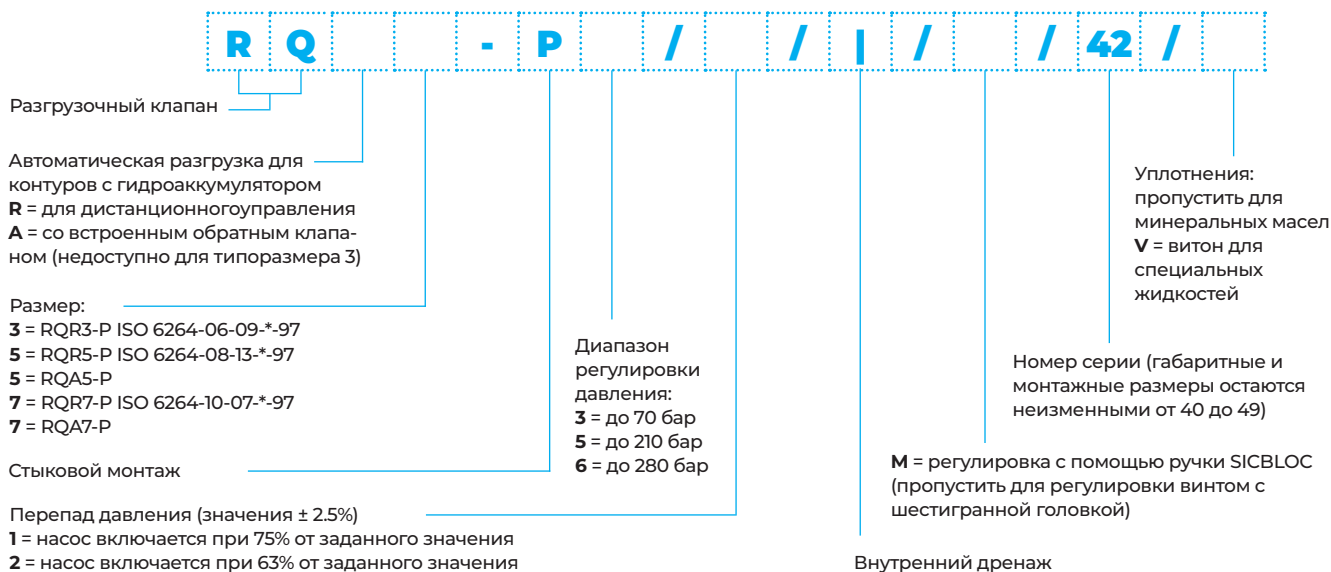


### Технические характеристики

(для минерального масла вязкостью 36 сантистокс (сСт) при 50°C)

		RQR3-P	RQR5-P	RQR7-P	RQA5-P	RQA7-P
Максимальное рабочее давление	бар	350				
Максимальный расход	л/мин	200	400	500	400	500
Диапазон температур окружающей среды	°C	-20 ... +60				
Диапазон температур жидкости	°C	-20 ... +80				
Диапазон вязкости жидкости	сСт	10 ... 400				
Степень загрязнения жидкости		класс 20/18/15 по ISO 4406:1999				
Рекомендуемая вязкость	сСт	25				
Масса	кг	3,5	4,3	6,5	10	17

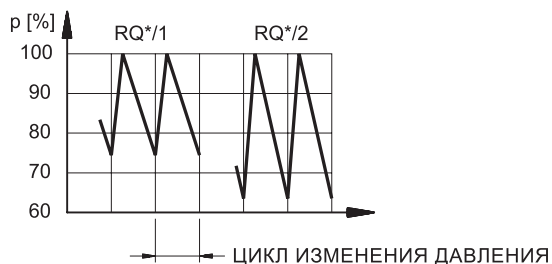
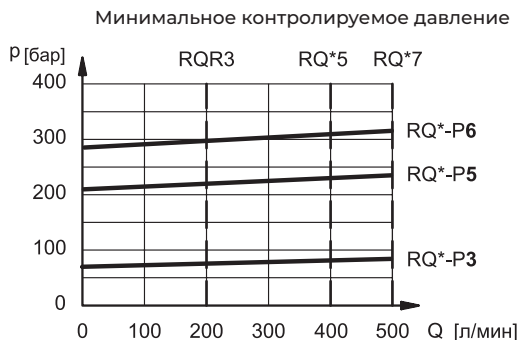
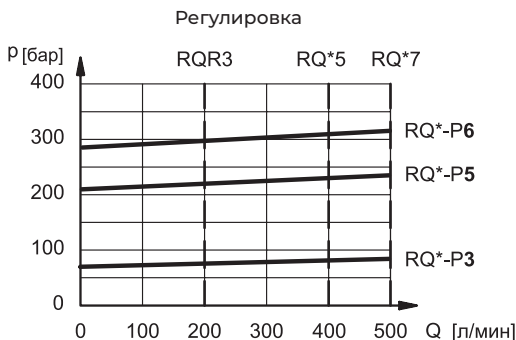
## 1. Идентификационный код



Пример кода для заказа: RQR7-P6/2/1/42 - Клапан разгрузочный (для контуров с гидроаккумулятором), давление настройки 4-280 Бар, расход 500 л/мин, включение насоса при 63% от давления настройки.

## 2. Диаграммы характеристик

(значения получены для вязкости 36 сСт при 50°C)

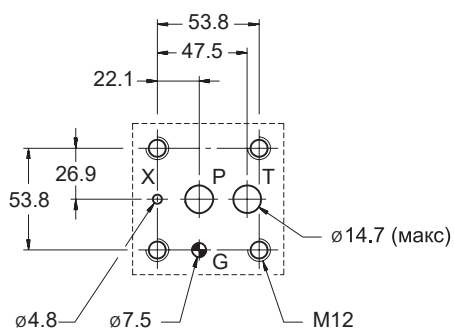
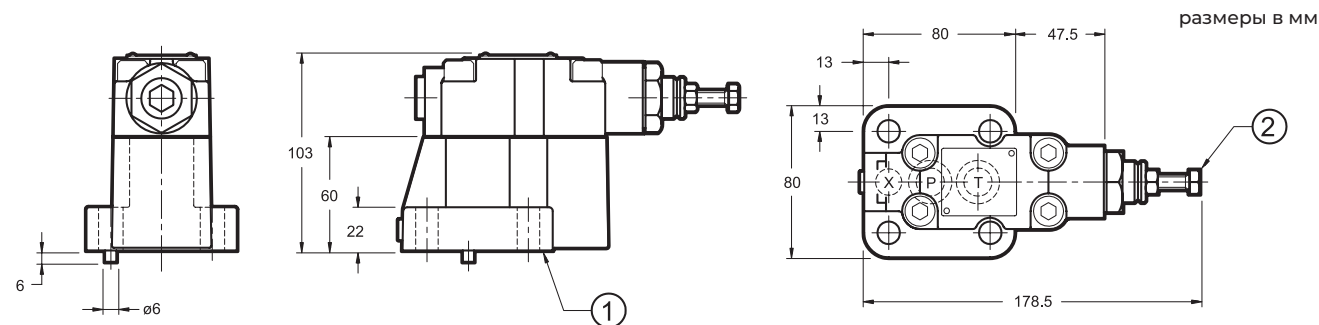


## 3. Гидравлические жидкости

Используйте гидравлические жидкости на основе минеральных масел типа HL или HM в соответствии с ISO 6743-4. Для этих жидкостей используйте уплотнения NBR. Для жидкостей типа HFDR (сложные фосфатные эфиры) используйте уплотнения FPM (код V). По вопросам использования других жидкостей, таких как HFA, HFB, HFC, пожалуйста, проконсультируйтесь с нашим отделом технической поддержки.

Использование жидкостей при температуре выше 80 °C приводит к более быстрому ухудшению свойств жидкости и характеристик уплотнений. Жидкость должна сохранять свои физические и химические характеристики.

#### 4. Габаритные и монтажные размеры RQR3-P

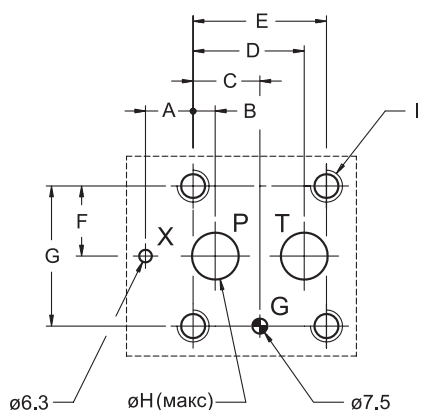
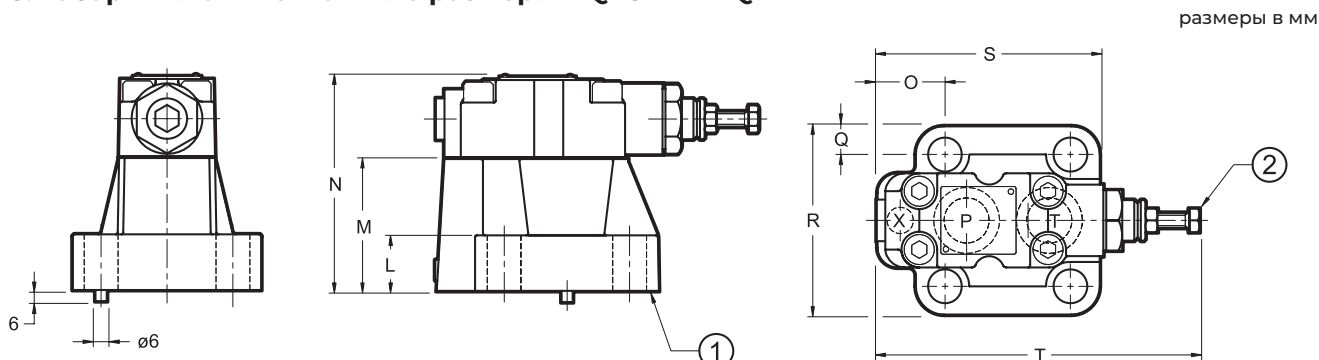


- 1 Монтажная поверхность с уплотнительными кольцами (OR):  
2 шт. OR тип 123 (17.86x2.62)  
1 шт. OR тип 109 (9.13x2.62) 90 по Шору
- 2 Регулировочный винт с шестигранной головкой. Гаечный ключ 13. Вращение по часовой стрелке для увеличения давления

**Крепежные винты (включены):** 4 винта SHC ISO 4762 M12x40  
Момент затяжки: 69 Нм

**МОНТАЖНАЯ ПОВЕРХНОСТЬ:** ISO 6264-06-09-\*-97 (СЕТОР 4.4.2-2-R06-350)

#### 5. Габаритные и монтажные размеры RQR5-P И RQR7-P



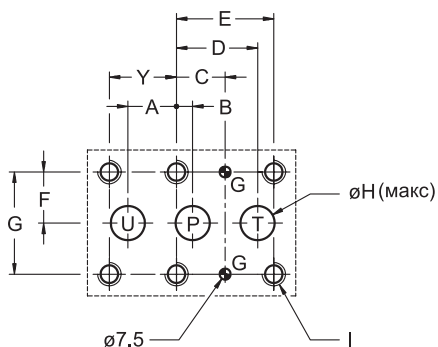
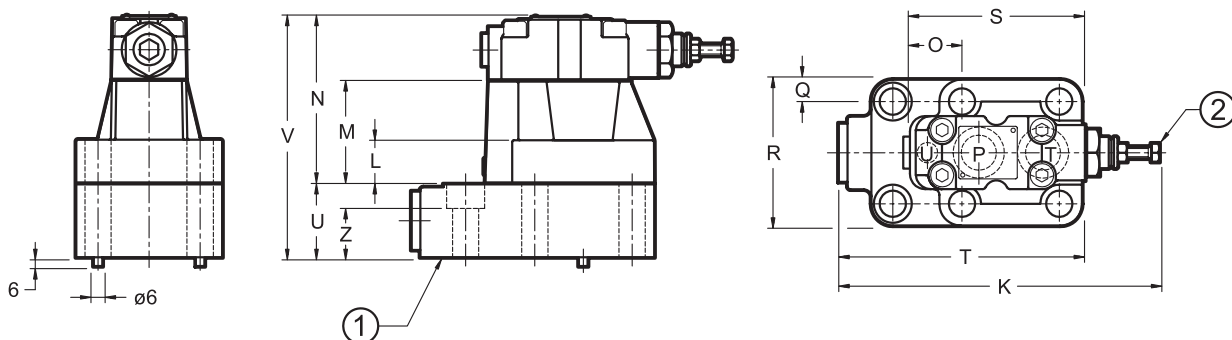
- 1 Монтажная поверхность с уплотнительными кольцами (OR):  
**RQR5**  
2 шт. OR тип 3118(29.82x2.62)1 шт. OR тип 109(9.13x2.62) - 90 по Шору  
**RQR7**  
2 шт. OR тип 4137(34.52x3.53)1 шт. OR тип 109(9.13x2.62) - 90 по Шору
- 2 Регулировочный винт с шестигранной головкой. Гаечный ключ 13.

**Крепежные винты (включены):**  
**RQR5**  
4 винта SHC ISO 4762 M16x50  
Момент затяжки: 170 Нм  
**RQR7**  
4 винта SHC ISO 4762 M18x60  
Момент затяжки: 235 Нм

МОНТАЖНАЯ ПОВЕРХНОСТЬ		A	B	C	D	E	F	G	ØH	I	L	M	N	O	Q	R	S	T
<b>RQR5-P</b>	ISO 6264-08-13-*-97 (СЕТОР 4.4.2-2-R08-350)	23.8	11.1	33.4	55.6	66.7	35	70	23.4	M16	27	70	113	35.8	15	100	118	170
<b>RQR7-P</b>	ISO 6264-10-17-*-97 (СЕТОР 4.4.2-2-R10-350)	31.8	12.7	44.5	76.2	88.9	41.3	82.6	32	M18	35	80	123	44.1	18.7	120	152	180

## 6. Габаритные и монтажные размеры RQA5-P и RQA7P

размеры в мм



Монтажная поверхность с уплотнительными кольцами (OR):	
<b>RQA5</b>	
1	3 шт. OR тип 3118 (29.82x2.62)90 по Шору
<b>RQR7</b>	
2 шт. OR тип 4137 (34.52x3.53)90 по Шору	
2	Регулировочный винт с шестигранной головкой. Гаечный ключ 13.

### Крепежные винты (включены):

#### RQA5

4 винта SHC ISO 4762 M16x100

2 винта SHC ISO 4762 M16x55

Момент затяжки: 170 Нм

#### RQA7

4 винта SHC ISO 4762 M18x130

2 винта SHC ISO 4762 M18x70

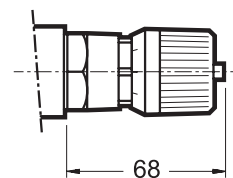
Момент затяжки: 235 Нм

	A	B	C	D	E	F	G	øH	I	K	L	M	N	O	Q	R	S	T	U	V	Y	Z
<b>RQA5-P</b>	33.3	11.1	33.4	55.6	66.7	35	70	23.4	M16	213	27	70	113	35.8	15	100	118	167	50	163	46	33.5
<b>RQA7-P</b>	38	12.7	44.5	76.2	88.9	41.3	82.6	32	M18	245	35	80	123	44.1	18.7	120	152	222	66	189	50.8	48

## 7. Регулировочная ручка

Клапаны могут быть оснащены регулировочной ручкой SICBLOC. Чтобы управлять ею, нажмите и поверните одновременно.

Чтобы выбрать эту опцию, добавьте **M** (см. параграф 1) в идентификационный код.



## 8. Монтажные плиты

	<b>RQR3-P</b>	<b>RQR5-P</b>	<b>RQR7-P</b>	<b>RQA5-P</b>	<b>RQA7-P</b>
Тип	PMRQ3-AI4G задние порты	PMRQ5-AI5G задние порты	PMRQ7-AI7G задние порты	PMRQA5-AI5G задние порты	PMRQA7-AI7G задние порты
Размеры портов P, T, U	P: 1/2" BSP T: 3/4" BSP	1" BSP	1" 1/4 BSP	3/4" BSP	1" 1/4 BSP
Размер порта X	1/4" BSP	1/4" BSP	1/4" BSP	-	-