

Компания Пневмакс

Гидравлические насосные станции

Проектирование

Производство

Сопровождение

**СДЕЛАНО
В РОССИИ**



ПРОИЗВОДСТВО

Маслостанции

Компания Пневмакс больше 18 лет существует на рынке и зарекомендовала себя не только как поставщик комплектующих высокого качества, но и как компания, которая занимается разработкой и производством оборудования для решения нестандартных задач. Мы решаем задачи любого уровня сложности, а специалисты компании готовы оказать квалифицированную

поддержку на протяжении всего жизненного цикла изделия. Динамичное развитие позволяет нашей компании предлагать заказчикам все более выгодные и технологичные решения. Мы растем и развиваемся вместе с нашими заказчиками, наши возможности постоянно растут.

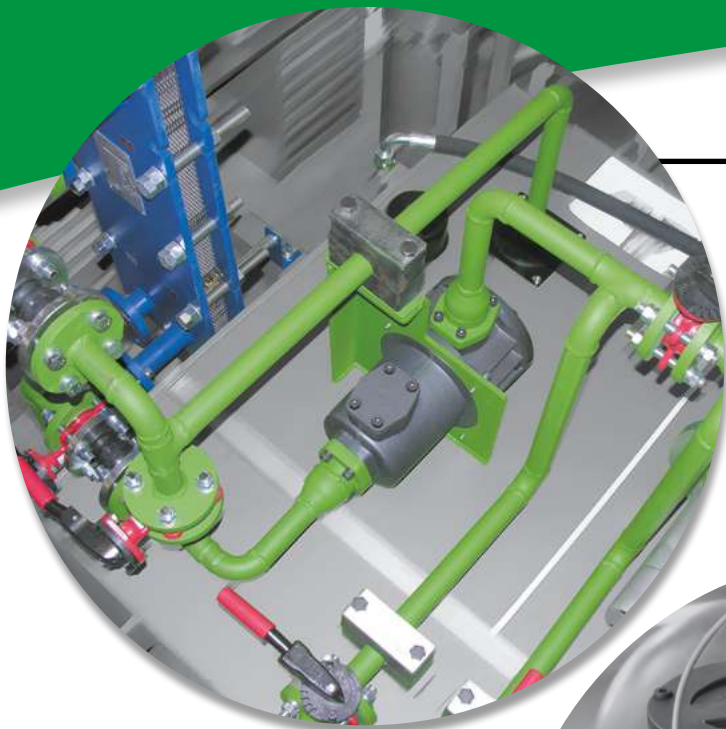
Системы привода вашего продвижения.

Собственное производство

ГИДРОПРИВОД ПНЕВМАКС

ФИЛЬТРАЦИОННО-ОХЛАДИТЕЛЬНЫЕ КОНТУРЫ

Фильтрационно-охладительные контуры и заправочные фильтровальные станции с расходом 75 и 150 л/мин и рабочим давлением до 16 бар в стандартном варианте. Можем спроектировать и разработать по техническому заданию заказчика.



ФИЛЬТРЫ

- напорные
- сливные,
- всасывающие,
- воздушные,
- сменные фильтроэлементы
- индикаторы засоренности

СИСТЕМЫ УПРАВЛЕНИЯ

- Автоматические системы управления любой сложности.
- С использованием элементной базы ведущих мировых производителей: ABB, Schneider Electric, Siemens, Omron и т.д.
- Применяются логические контроллеры, визуальные и тащпанели, а также промышленные компьютеры для построения многоуровневых систем управления.



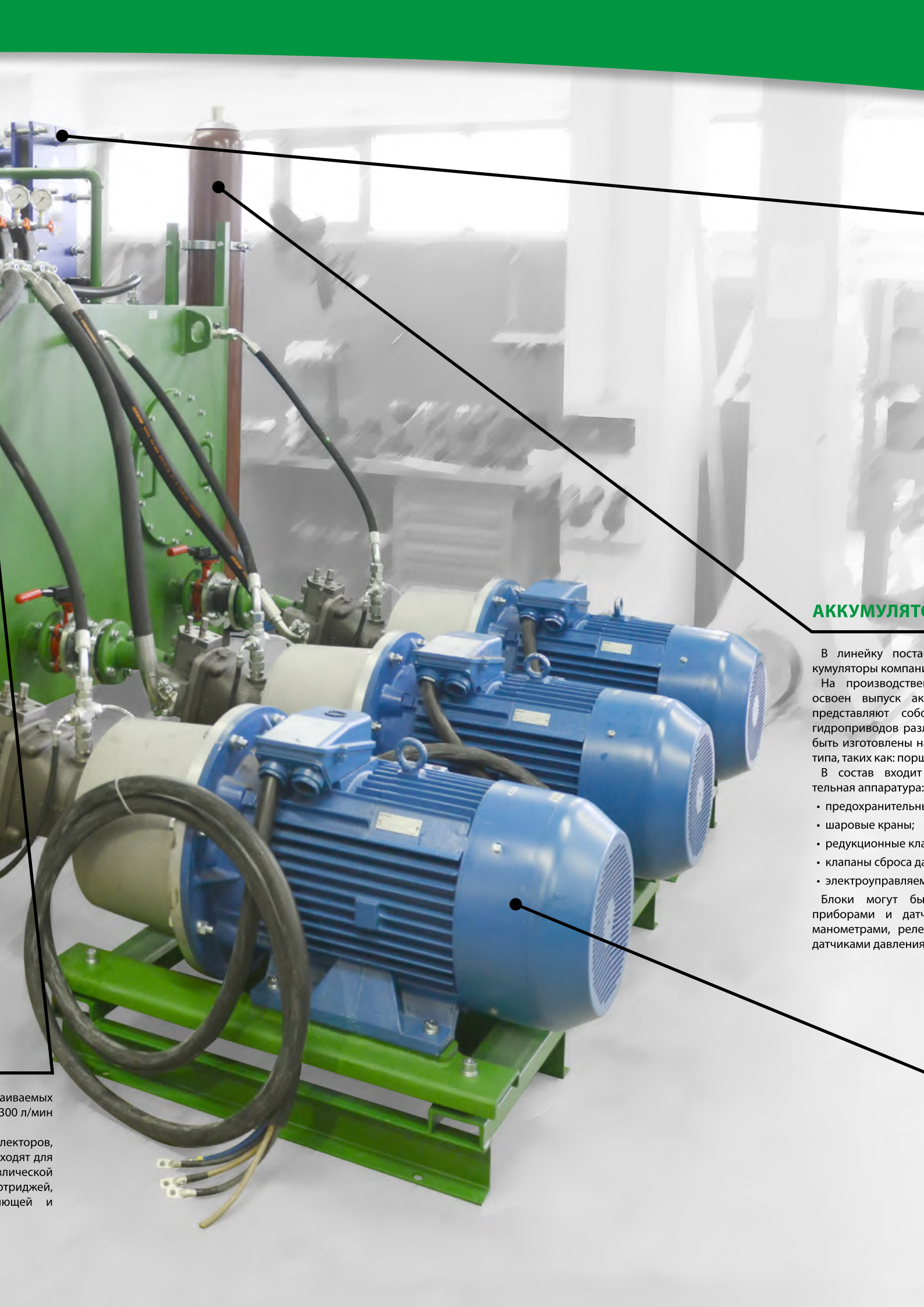
менты,
ности фильтров.



ГИДРАВЛИЧЕСКИЕ БЛОКИ СЕРИИ VL-KV

Гидравлические блоки на основе модульной аппаратуры и встраиваемых клапанов с условным проходом до 16 мм, пропускной способностью до 10 л/мин и рабочим давлением до 350 бар.

Изготовление специальных гидравлических блоков, блоков-коллекторов, гидропанелей, коллекторных плит, клапанных коробок. Гидроблоки подготавливаются по технологии картриджного, притычного, патронного и модульного монтажа гидравлической аппаратуры (клапанов, распределителей, логических элементов, картриджей и вставок) различных производителей при реализации направленных задач. Регулирующая часть гидросистемы без применения трубопроводов.



АККУМУЛЯТОРЫ

В линейку поставленных аккумуляторов компании

На производстве освоено производство аккумуляторов, представляющих собой гидроприводы различных типов, таких как: поршневые, гидравлические и др.

В состав входит следующая аппаратура:

- предохранительные клапаны;
- шаровые краны;
- редукционные клапаны;
- клапаны сброса давления;
- электроуправляемые клапаны.

Блоки могут быть оснащены приборами и датчиками: манометрами, реле давления, датчиками давления.

производимых
300 л/мин

коллекторов,
подходят для
мощности
отрицательной,
позитивной и

ПЛАСТИНЧАТЫЕ ТЕПЛОБМЕННИКИ

- воздушно-масляные
- водяные трубчатые



КОМПРЕССОРНЫЕ БЛОКИ

...вляемой продукции входят ак...

...или EPE ITALIANA s.r.l.
...нной площадке Пневмакс был
...кумуляторных блоков, которые
...ой комплексное решение для
...личного назначения. Блоки могут
...а базе аккумуляторов различного
...шневые, баллонные и мембранные.
...регулирующая и предохрани-

...ые клапаны;

...апаны;

...авления (декомпрессионные);

...ые клапаны и т.д.

...ть оснащены измерительными
...никами различного назначения:
...давления, пропорциональными
..., реле расхода и расходомерами.



НАСОС-МОТОРНЫЕ ГРУППЫ

Насос-моторные группы по техническому заданию заказчика.
С трехфазными 2-х и 4-х полюсными электродвигателями от 0,25 до 132 кВт. А также с однофазными двигателями. При сборке используются следующие насосы:

- шестеренные насосы с внешним зацеплением объемом от 1,1 до 300 см³/об;
- многосекционные шестеренные насосы с внешним зацеплением объемом одной секции от 1,1 до 300 см³/об;
- шестеренные насосы с внутренним зацеплением объемом от 3,6 до 251,7 см³/об;
- пластинчатые регулируемые насосы объемом от 6,3 до 100 см³/об;
- аксиально-поршневые регулируемые насосы объемом от 8 до 280 см³/об.

На складе имеется постоянный запас насосов, что позволяет нам осуществлять сборку групп за 1-2 недели.



НАСТРОИМ. ОБУЧИМ. ПОЧИНИМ.

Сервисный отдел **ООО «ПНЕВМАКС»** – это высококвалифицированные специалисты, готовые оперативно прийти Вам на помощь в поддержании работоспособности оборудования.

Специалисты службы сервиса имеют профильное образование в области гидравлической, вакуумной и компрессорной техники, а также большой опыт работы в полевых условиях. Служба сервиса и наладки оснащена всем необходимым оборудованием и готова на территории заказчика провести работы по монтажу, наладке, вводу в эксплуатацию, а также поддержанию жизнеспособности оборудования на протяжении всего жизненного цикла.

Сервисный отдел ведет деятельность по следующим направлениям:

- монтаж оборудования «под ключ» продукции **ООО «ПНЕВМАКС»**;
- шефмонтаж;
- обучение персонала заказчика;
- диагностика продукции других производителей;
- ремонт
- модернизация
- постгарантийное обслуживание оборудования.

НА НАС МОЖНО ПОЛОЖИТЬСЯ!



Как правило получив свою гидростанцию, у Вас возникает вопрос как ее правильно подключить и настроить...

... и тогда на помощь приходят квалифицированные специалисты компании Пневмакс...

... которые установят и настроят Ваше оборудование.



ООО «Пневмакс»
141400, Московская обл., г.Химки, Коммунальный пр., вл.30
Тел.: +7 (495) 739-39-99 Факс: +7 (495) 739-49-99
mail@pnevmax.ru www.pnevmax.ru www.пневмакс.рф