

# ОМТФ

## СЛИВНЫЕ ФИЛЬТРЫ

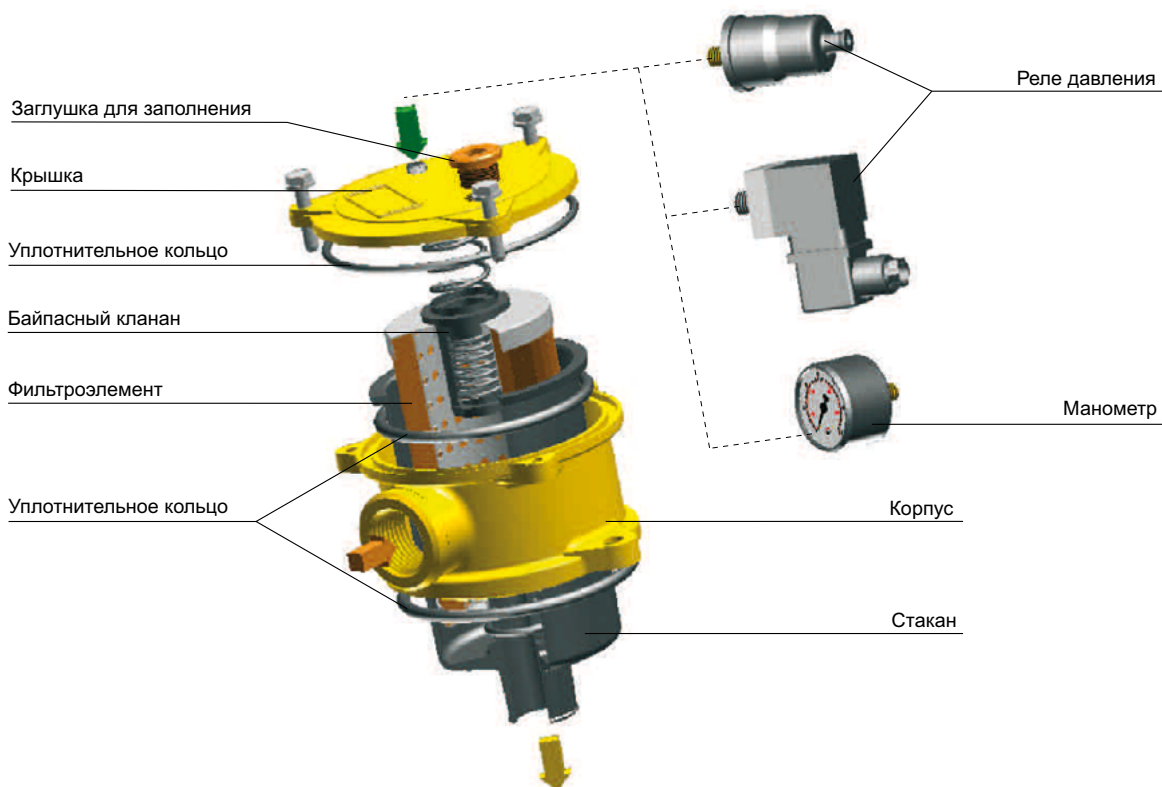


### ТЕХНИЧЕСКИЕ ХАРАКТЕРИСТИКИ

Сливные фильтры серии ОМТФ имеют четыре типоразмера с номинальным расходом до 400 л/мин. Фильтроэлементы изготавливаются из высококачественных материалов для обеспечения надежной и длительной фильтрации гидравлической жидкости.

Отдел исследований и новых разработок компании осуществляет постоянный контроль качества и технических характеристик фильтроэлементов и фильтров в сборе на современном тестовом оборудовании.

Модульная конструкция (смотри ниже) позволяет выбрать наиболее оптимальную конфигурацию фильтра.



**1 - ТЕХНИЧЕСКИЕ ПАРАМЕТРЫ**
**ФИЛЬТРЫ СЕРИИ НРМ СООТВЕТСТВУЮТ СЛЕДУЮЩИМ ISO СТАНДАРТАМ:**

- ISO2941- подтверждение стойкости фильтрующего элемента к разрушению давлением;
- ISO2942- подтверждение целостности фильтрующего элемента после производства;
- ISO2943- подтверждение совместимости используемых материалов и рабочих жидкостей;
- ISO3968- определение допустимого перепада давления на фильтрующем элементе в зависимости от расхода;
- ISO16889- определение фильтрующей способности фильтроэлемента многопроходным методом;

**МАТЕРИАЛЫ ФИЛЬТРОЭЛЕМЕНТА**

Торцевые крышки	Гальванизированная сталь
Поддерживающая трубка	Гальванизированная сталь
Поддерживающая сетка	Гальванизированная сталь с эпоксидированным покрытием

**ФИЛЬТРУЮЩИЕ МАТЕРИАЛЫ**

Фильтро-элемент	Описание	Материал	Тонкость фильтрации (мкм)	βх показатель	
				ISO4572 βх≥200	ISO16889 βх(с)≥200
<b>C10</b>	Микрокартон с пропиткой	Целлюлозное волокно	10	-	-
<b>C25</b>	Микрокартон с пропиткой	Целлюлозное волокно	25	-	-
<b>F03</b>	Неорганическая ткань	Стекловолокно	3	3	5
<b>F06</b>	Неорганическая ткань	Стекловолокно	6	6	6
<b>F10</b>	Неорганическая ткань	Стекловолокно	10	10	9
<b>F25</b>	Неорганическая ткань	Стекловолокно	25	25	20
<b>R60</b>	Металлическая сетка	Нержавеющая сталь AISI 304	60	-	-
<b>R90</b>	Металлическая сетка	Нержавеющая сталь AISI 304	90	-	-
<b>R125</b>	Металлическая сетка	Нержавеющая сталь AISI 304	125	-	-

**ПЛОЩАДЬ ФИЛЬТРУЮЩЕГО ЭЛЕМЕНТА (см²) X-ΔP 2.000.000 Па (20 бар)**

Фильтроэлементы	CR091	CR111	CR112	CR171	CR221	CR222	CR223	CR224
<b>C10-C25</b>	500	890	1380	4650	4590	6590	6590	8250
<b>F03-F06-F10-F25</b>	380	450	1260	3780	3280	7400	7400	9270
<b>R60-R90-R125</b>	280	450	700	1860	1870	2690	2690	3370

**1 - ТЕХНИЧЕСКИЕ ПАРАМЕТРЫ****МАТЕРИАЛЫ ДЕТАЛЕЙ ФИЛЬТРА**

Корпус	Литьевой алюминиевый сплав
Стакан	Армированный стеклом нейлон Термообработанная сталь
Крышка	Армированный стеклом нейлон Литой под давлением алюминий
Уплотнения	N: NBR V: Витон
Байпасный клапан	Корпус из нейлона
Индикатор	Бронза
Заглушка для заполнения	Гальваническая сталь

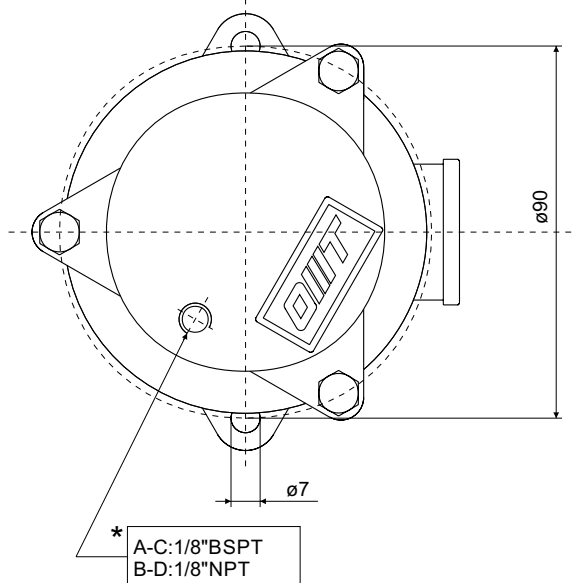
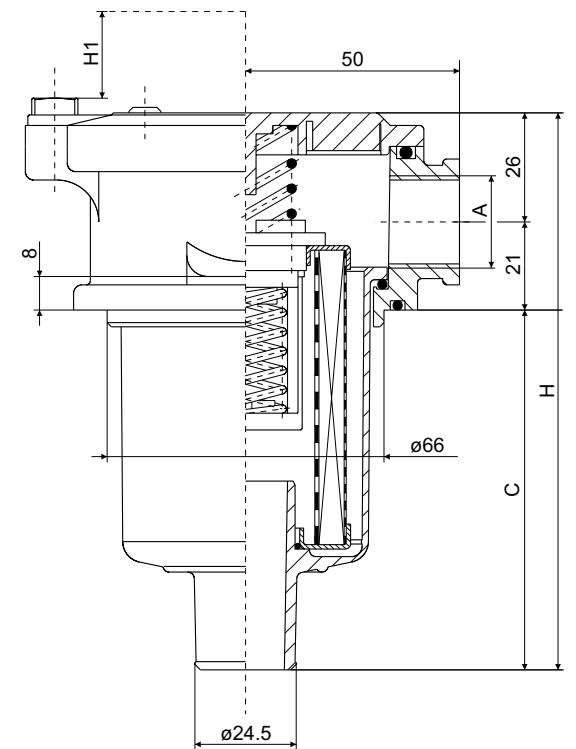
**РАБОЧИЕ УСЛОВИЯ**

Давление в корпусе фильтра	Максимальное рабочее: 3 бара Испытательное: 6 бар Давление разрыва: 10 бар
Рабочая температура	-25 - +95°C
Давление разрушения фильтроэлемента	3 бара
Давление открытия байпасного клапана	1,7 бар ± 10% (начало открытия)
Совместимость с рабочими жидкостями по ISO 2943	минеральные масла типов HH, HM, HR, HV, HG по ISO 6743/4

## 2 - ТИПОРАЗМЕРЫ

### Фильтры ОМТФ СЕРИИ 09

Фильтр должен выбираться в зависимости от расхода таким образом, чтобы перепад давления на нем  $\Delta p$  не превышал 1.2 бара при применении минерального масла с кинематической вязкостью 30 сСт и плотностью 860 кг/м<sup>3</sup> ( см.пометки на страницах 8-9).



ПРИСОЕДИНЕНИЕ	
Тип	A
	1/2" BSP
1	1/2" NPT
2	SAE 8-3/4"-16UNF

ДЛИНЫ			
Тип	C	H	H1
1	85	129	110

РЕКОМЕНДУЕМЫЙ РАСХОД			
ОМТФ	Фильтро-элемент	Расход (л/мин)	Вес (кг)
091	C10/C25	40	0,4
091	F03	18	0,4
091	F06	19	0,4
091	F10	27	0,4
091	F25	37	0,4
091	R60/R90/R125	40	0,4

\* Резьбу в отверстии для присоединения индикатора загрязнения необходимо указать в коде для заказа.

**1 - ТЕХНИЧЕСКИЕ ПАРАМЕТРЫ**
**ПЕРЕПАДЫ ДАВЛЕНИЯ (по стандарту ISO 3968)**

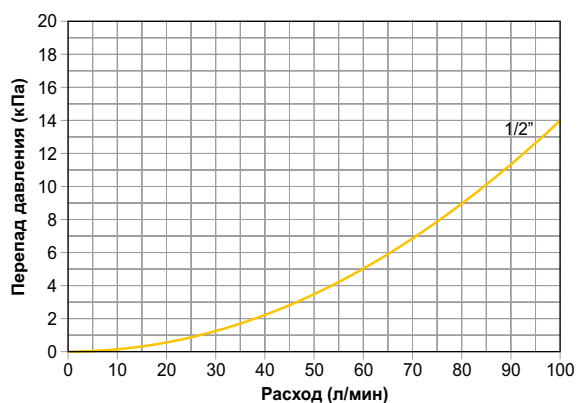
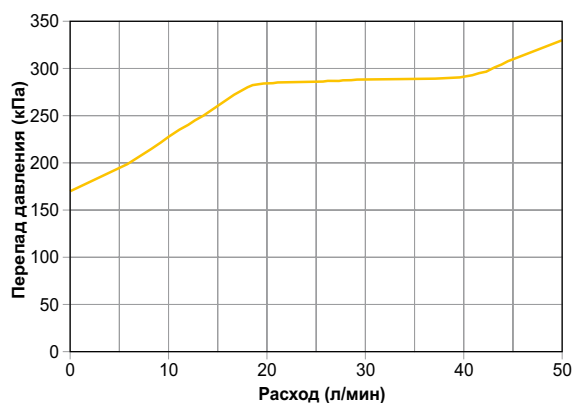
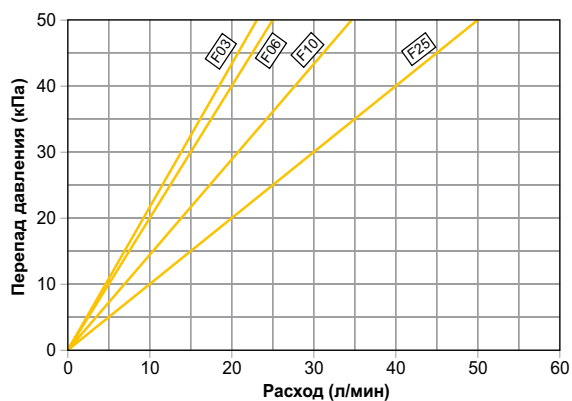
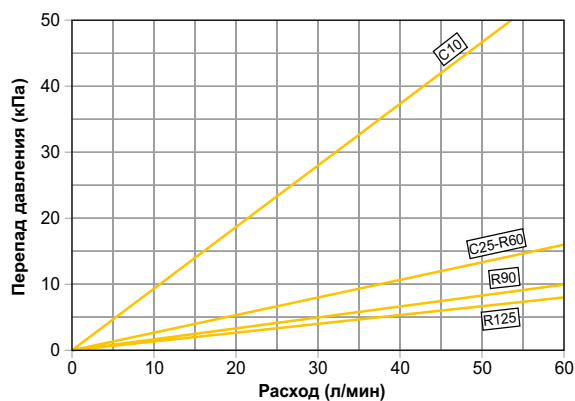
Перепад давления на фильтре определяется как сумма перепадов давления на корпусе фильтра и фильтроэлементе.

**Перепад давления в корпусе.**

Приведенные ниже графики построены для минерального масла плотностью 860 кг/м<sup>3</sup>. При увеличении плотности масла перепад давления также будет увеличиваться.

**Перепад давления на фильтроэлементе.**

Приведенные ниже графики построены для минерального масла с вязкостью 30 сСт при +40° С. При увеличении вязкости масла перепад давления также будет увеличиваться.

**Фильтр ОМТФ серия 09**
**ΔP В КОРПУСЕ**

**БАЙПАС**

**Фильтроэлемент CR09**
**ΔP НА ФИЛЬТРОЭЛЕМЕНТЕ**

**ΔP НА ФИЛЬТРОЭЛЕМЕНТЕ**


**3 - ЗАГЛУШКА ДЛЯ ЗАПОЛНЕНИЯ**

Новая серия фильтров OMTF может быть оснащена заглушкой для заполнения (рис.4). Для этого укажите в соответствующем месте кода для заказа букву "С" или "D".

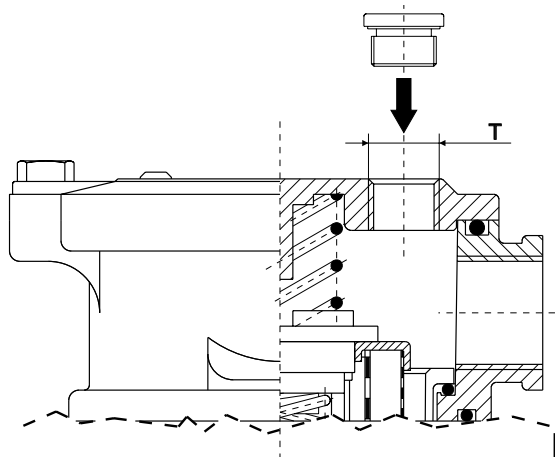
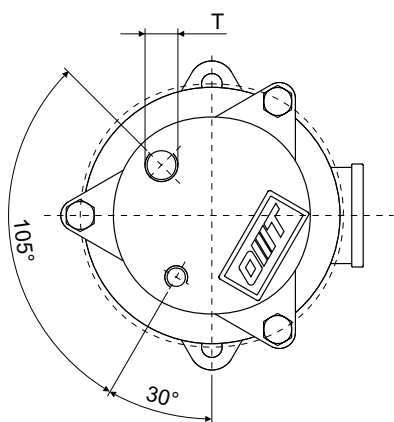


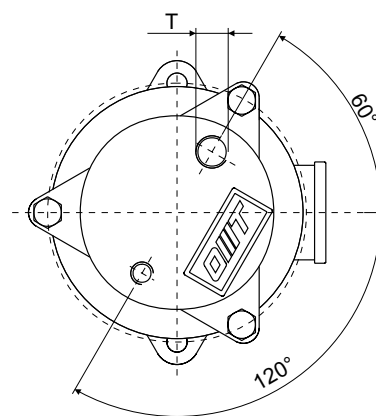
Рис.4

ДЛИНЫ		
Типоразмер	T	Код крышки
OMTF09...	1/4"BSP	TSS14
OMTF11...	3/8"BSP	TSS38
OMTF17...	1/2"BSP	TSS12
OMTF22...	3/4"BSP	TSS34

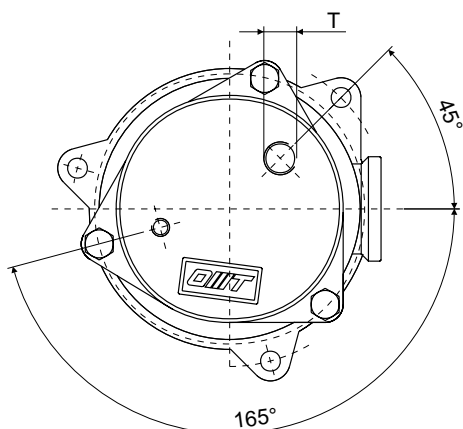
**OMTF09**



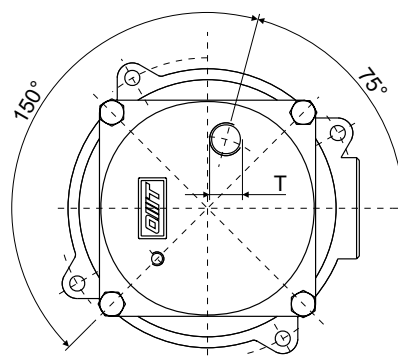
**OMTF11**



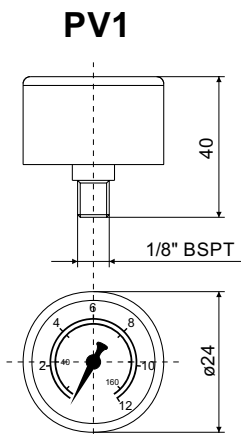
**OMTF17**



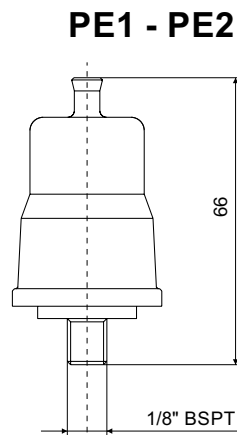
**OMTF22**



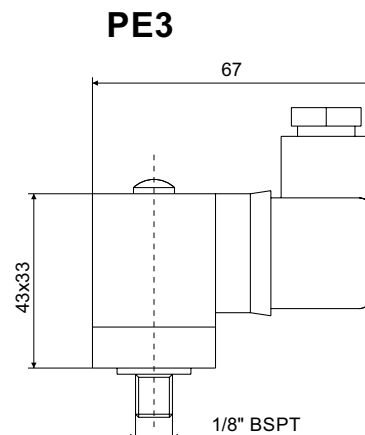
## 4 - ИНДИКАТОРЫ ЗАСОРЕНИЯ



МАНОМЕТР СО ШКАЛОЙ  
ОТ 0 ДО 12 БАР



РЕ 1 - РЕЛЕ ДАВЛЕНИЯ С  
НОРМАЛЬНО-ОТКРЫТЫМ  
КОНТАКТОМ  
РЕ 2 - РЕЛЕ ДАВЛЕНИЯ С  
НОРМАЛЬНО-ЗАКРЫТЫМ  
КОНТАКТОМ

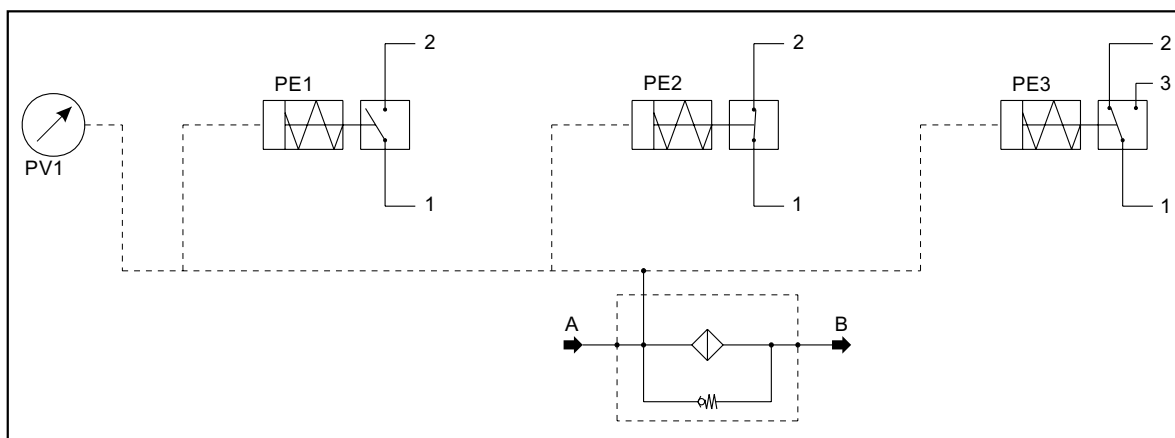


РЕЛЕ ДАВЛЕНИЯ С НОРМАЛЬНО-  
ЗАКРЫТЫМ + НОРМАЛЬНО-  
ОТКРЫТЫМ КОНТАКТОМ

ТЕХНИЧЕСКИЕ ХАРАКТЕРИСТИКИ				
Код заказа	Описание	Шкала	Электрический контакт	Тип
PV1	визуальный	0-12 бар	-	В виде контрольной точки
PE1	электрический	1,3 бар	Нормально-открытый	
PE2			Нормально-закрытый	
PE3			НО + НЗ переключаемый	

ЭЛЕКТРИЧЕСКИЕ ХАРАКТЕРИСТИКИ				
Код	Максимальное напряжение (В)	Максимальный ток активная нагрузка (А)	Максимальный ток индуктивная нагрузка (А)	Степень защиты
PE1	С.А.48	0,5	0,2	IP 54
PE2	С.А.48	0,5	0,2	IP 54
PE3	С.А.250	3	2	IP 65 DIN 40050

### УСЛОВНОЕ ОБОЗНАЧЕНИЕ



**5 - КОД ДЛЯ ЗАКАЗА**
**ОМТФ 11 2 F03 N C 2**

Номинальный размер	Длина
09	1
11	1; 2
17	1
22	1; 2; 3; 4

**Фильтроэлемент:**

-- без фильтроэлемента  
**C10** - 10 мкм картон с пропиткой,  $\beta_x > 2$   
**C25** - 25 мкм картон с пропиткой,  $\beta_x > 2$   
**F03** - 3 мкм химволокно,  $\beta_x > 200$   
**F06** - 6 мкм химволокно,  $\beta_x > 200$   
**F10** - 10 мкм химволокно,  $\beta_x > 200$   
**F25** - 25 мкм химволокно,  $\beta_x > 200$   
**R60** - 60 мкм нержавеющая сетка (Aisi304)  
**R90** - 90 мкм нержавеющая сетка (Aisi304)  
**R125** - 125 мкм нержавеющая сетка (Aisi304)

**Уплотнения:**

**N** = NBR  
**V** = Витон

**Отверстия с заглушкой:**

**A** - заглушка под индикатор 1/8"BSPT  
**B** - заглушка под индикатор 1/8"BSPT  
**C** - заглушка под индикатор 1/8"BSPT + заглушка для заполнения  
**D** - заглушка под индикатор 1/8"BSPT + заглушка для заполнения

**Байпасный клапан:**

**R** - байпас с Др 1,7 бар

**CR 11 2 F03 R**

Код для заказа сменного фильтроэлемента

**ПРИСОЕДИНЕНИЯ**

A	ОМТФ09	ОМТФ11	ОМТФ17	ОМТФ22
-	1/2" BSP	1/2" BSP	1" BSP	1 1/4" BSP
1	1/2" NPT	3/4" BSP	1 1/4" BSP	1 1/2" BSP
2	SAE83/4"-16UNF	1" BSP	1" NPT	2" BSP
3		1/2" NPT	1 1/4" NPT	1 1/4" NPT
4		3/4" NPT	SAE1615/16"-12UN	1 1/2" NPT
5		1" NPT	SAE2015/8"-12UN	2" NPT
6		SAE83/4"-16UNF		SAE2015/8"-12UN
7		SAE1211/16"-12UN		SAE2417/8"-12UN
8		SAE1615/16"-12UN		

Информация о заказе индикатора засорения дана на странице 7.



ООО "ПНЕВМАКС"  
 141400, Московская обл., г. Химки, Коммунальный пр., вл. 30  
 Тел.: +7 (495) 739-39-99 Факс: +7 (495) 739-49-99  
 mail@pneumax.ru www.pneumax.ru