



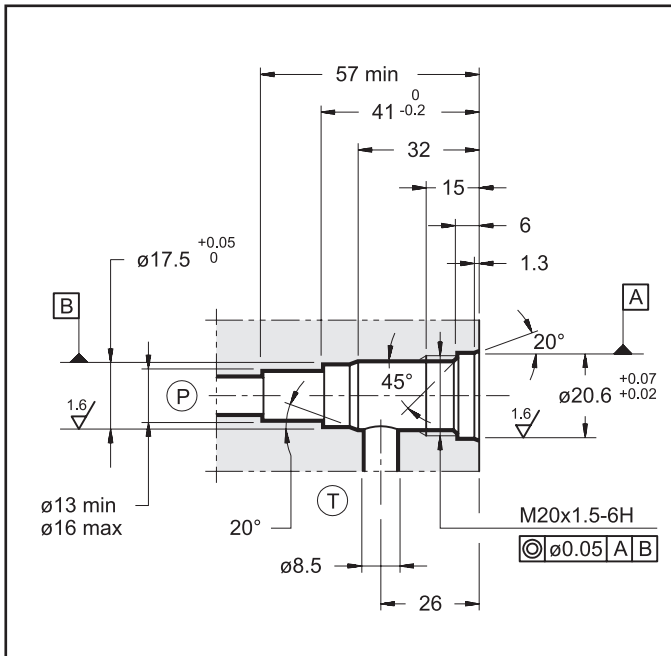
**CR**  
**ПЕРЕПУСКНОЙ**  
**ПРЕДОХРАНИТЕЛЬНЫЙ**  
**КЛАПАН ПРЯМОГО ДЕЙСТВИЯ**  
**СЕРИЯ 22**

**ВСТРАИВАЕМЫЙ**

**p** max **350** бар

**Q** max **50** л/мин

**РАЗМЕРЫ СЕДЛА: D-10B**



**ПРИНЦИП ДЕЙСТВИЯ**

— Клапан серии CR представляет собой встраиваемый перепускной предохранительный клапан прямого действия, используемый в блоках или панелях с седлом типа D-10B.

— Клапан обычно используется для регулировки максимального давления в гидравлических контурах, либо для ограничения пиковых значений давления, возникающих при перемещении исполнительного механизма.

— Клапан выпускается с пятью различными диапазонами регулировки давления (макс. 350 бар).

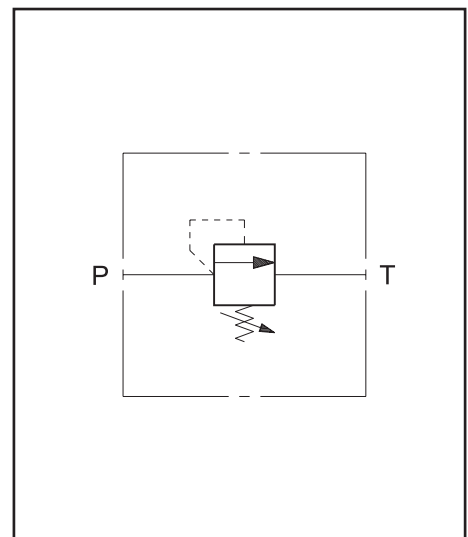
— Давление в контуре воздействует на клапан, прижатый к седлу непосредственно пружиной, расположенной на противоположной стороне. По достижении давления настройки клапан открывается, выпуская избыток потока в отверстие T, напрямую соединенное с баком.

— Регулировку давления можно производить при помощи винта с потайной шестигранной головкой, оснащенного стопорной гайкой и ограничителем предельно допустимой регулировки.

**РАБОЧИЕ ХАРАКТЕРИСТИКИ** (для минерального масла вязкостью 36 сантистокс (сСт) при 50°C)

Максимальное рабочее давление	бар	350
Минимальное контролируемое давление и перепад давления	Смотри диаграммы	
Максимальный расход	л/мин	50
Диапазон температур окружающей среды	°C	-20 ... +50
Диапазон температур жидкости	°C	-20 ... +80
Диапазон вязкостей жидкости	сСт	10 ... 400
Рекомендуемая вязкость жидкости	сСт	25
Степень загрязнения жидкости	Класс 20/18/15 по ISO 4406:1999	
Масса	кг	0,16
Обработка поверхности цинковыми белилами	Fe / Zn 8/ B EN 12329	

**ОБОЗНАЧЕНИЕ НА ГИДРАВЛИЧЕСКИХ СХЕМАХ**



## 1 - ИДЕНТИФИКАЦИОННЫЙ КОД

	<b>C</b>	<b>R</b>		<b>/</b>	<b>22</b>		<b>/</b>	
--	----------	----------	--	----------	-----------	--	----------	--

Перепускной предохранительный клапан прямого действия. Встраиваемый

**Диапазон регулировки давления**

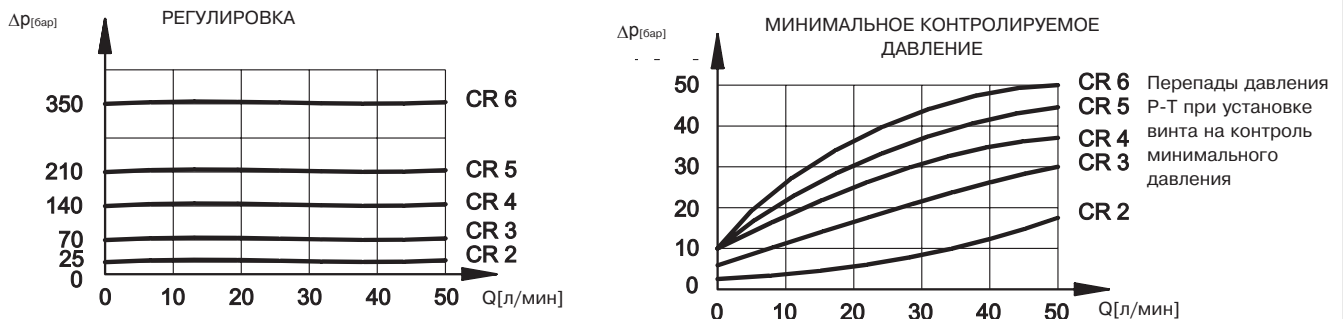
<b>2</b> = до 25 бар
<b>3</b> = до 70 бар
<b>4</b> = до 140 бар
<b>5</b> = до 210 бар
<b>6</b> = до 350 бар

**К** = Регулировочная ручка (пропустить в случае регулирования при помощи винта с потайной шестигранной головкой - **стандарт**)

**Уплотнения:**  
**N** = уплотнения типа NBR для минеральных масел (**стандарт**)  
**V** = уплотнения типа вайтон (FPM) для специальных жидкостей

Серийный № (габаритные и монтажные размеры остаются неизменными для серий от 20 до 29)

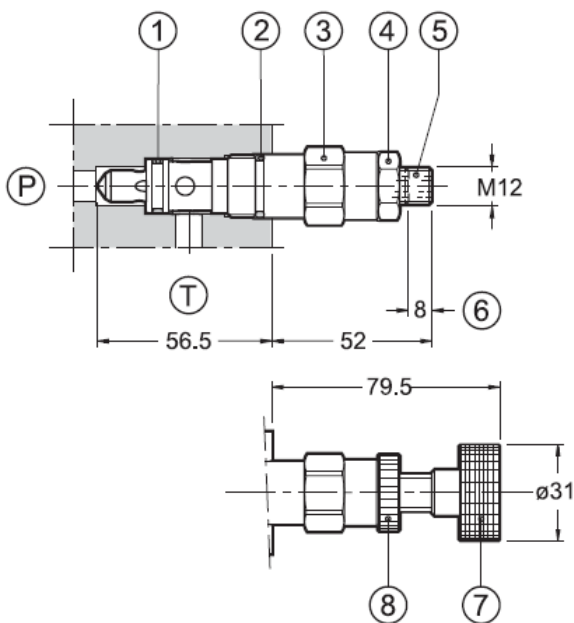
## 2 - ДИАГРАММЫ ХАРАКТЕРИСТИК (значения получены при вязкости 36 сантистокс (сСт) при 50°C)



## 3 - ГИДРАВЛИЧЕСКИЕ ЖИДКОСТИ

Используйте гидравлические жидкости на основе минеральных масел с добавлением применимых антивспенивателей и антиоксидантов. По поводу использования других типов жидкостей (водно-гликолевые растворы, фосфатные эфиры и т.д.) проконсультируйтесь в нашем отделе технической поддержки. Использование жидкостей при температуре свыше 80 °C приводит к ускоренному износу уплотнений и к ухудшению качества жидкости. Жидкость должна сохранять свои физические и химические характеристики неизменными.

## 4 - ГАБАРИТНЫЕ И МОНТАЖНЫЕ РАЗМЕРЫ



1	Уплотнительное кольцо (OR), тип 2056
2	Уплотнительное кольцо (OR), тип 3062
3	Шестигранник: гаечный ключ 22 Момент затяжки 45 - 50 Нм
4	Стопорная гайка: гаечный ключ 19
5	Регулировочный винт с потайной шестигранной головкой: шестигранный ключ 6 ( <b>стандарт</b> ) Для увеличения давления вращать по часовой стрелке
6	Максимальный ход регулировки
7	Регулировочная ручка типа К
8	Стопорное кольцо

DIPLOMATIC OLEODINAMICA SpA

ПРЕДСТАВИТЕЛЬСТВО В РОССИИ ООО "ПНЕВМАКС"

20025 LEGNANO(MI), p. le Bozzi 1/ Via Edison  
Tel. 0331/472111-472236, Fax 0331/548328

Телефон: (495) 739-39-99 Факс: (495) 739-49-99  
mail@pneumax.ru www.pneumax.ru

КОПИРОВАНИЕ ЗАПРЕЩЕНО. КОМПАНИЯ ОСТАВЛЯЕТ ЗА СОБОЙ ПРАВО ВНОСИТЬ ИЗМЕНЕНИЯ В КАТАЛОГ.