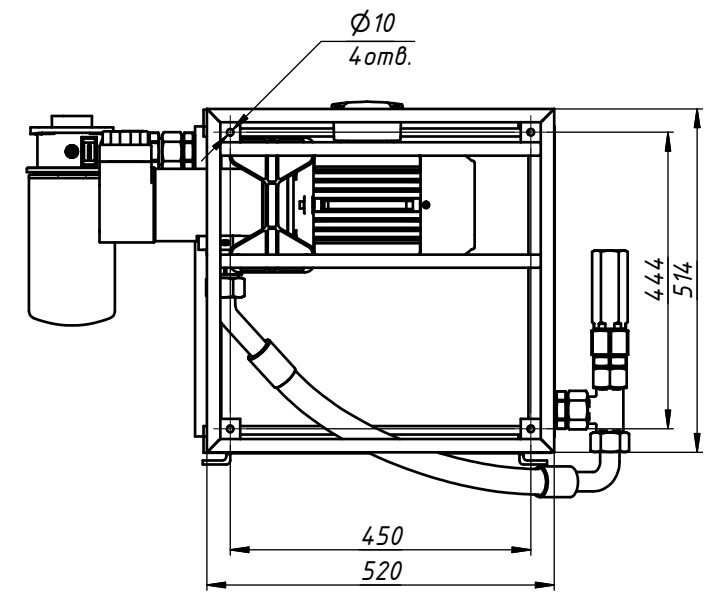
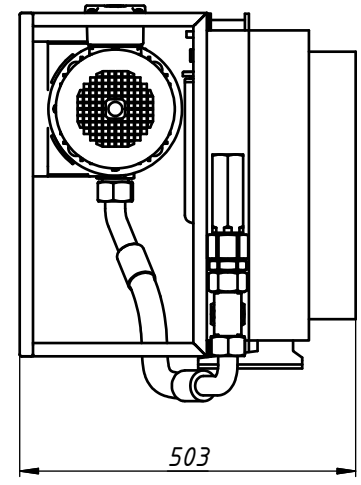
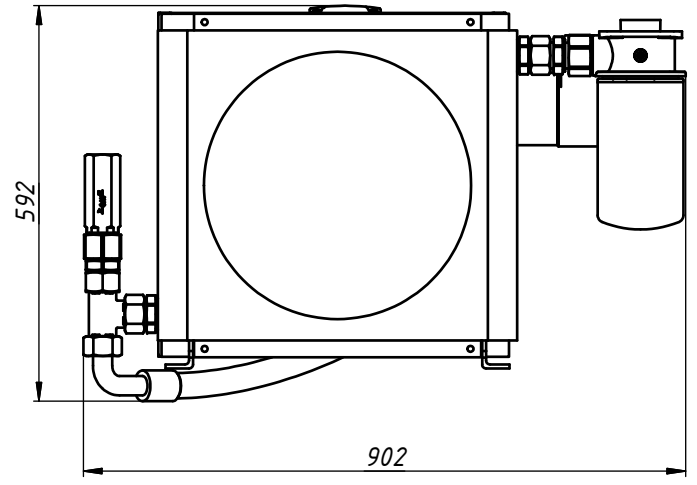
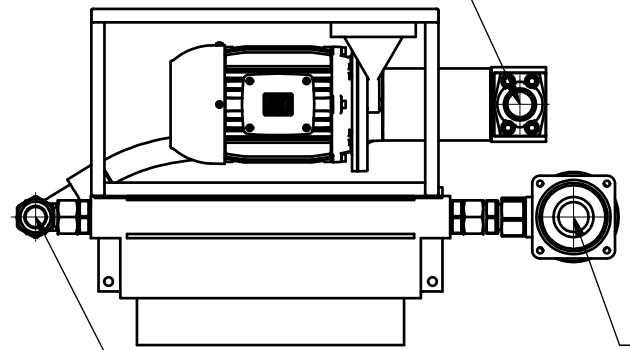


Перв. примен.
Справ. №
А
Подп. и дата
Инв. № дубл.
Взам. инв. №
Подп. и дата
Инв. № подл.

пннтанд
впнәржәлхә дбшноу

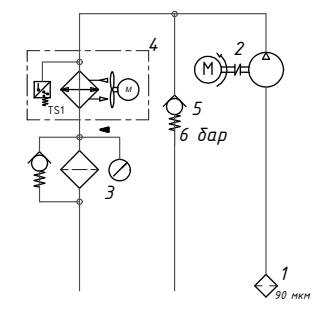


Всасывание контура охлаждения G 1 1/2"



Слив с байпасного клапана G 1"

Слив с контура охлаждения G 1 1/2"



Поз.	Наименование
1	Фильтр всасывающий
2	Насосомоторная группа
3	Фильтр с байпасным клапаном
4	Теплообменник воздушно-масляный
5	Байпасный клапан

Контур охлаждения внешний				Лит.	Масса	Масштаб
Изм.	Лист	№ докум.	Подп.	Дата	66,7	1:8
Разраб.	Столбов			14.10.2015		
Пров.					Лист	Листов 1
Т. контр.					ООО "ПНЕВМАКС"	
Нач. отд.						
Н. контр.						
Утв.						