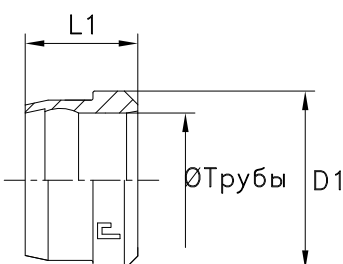


КОЛЬЦО ВРЕЗНОЕ «В4» ДЛЯ ТРУБНЫХ СОЕДИНЕНИЙ

ТИП: 1001...4 В4 КОЛЬЦО

Серия	Бар	Код	Ø трубы	L1	D1
LL	100	100103	8	7	10
L	315	100104.4	6	9,5	10
		100105.4	8	9,5	12
		100106.4	10	10	14
		100107.4	12	10	16
		100108.4	15	10	20
		100109.4	18	10	23
	160	100110.4	22	10,5	27
		100111.4	28	11	33
		100112.4	35	13	41
S	630	100113.4	42	13	48
		100114.4	6	9,5	10
		100115.4	8	9,5	12
		100116.4	10	10	14
		100117.4	12	10	16
	400	100118.4	14	10	19
		100119.4	16	10,5	21
		100120.4	20	12	26
		100121.4	25	12	32
		100122.4	30	13	38
315	100123.4	38	13	48	

Всегда в наличии на складе

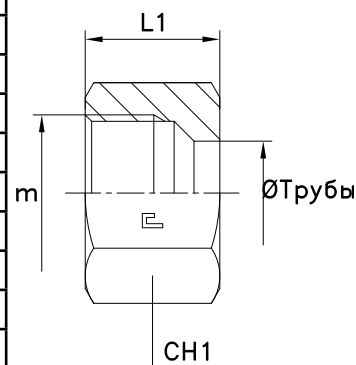


ГАЙКА ОБЖИМНАЯ ДЛЯ ТРУБНЫХ СОЕДИНЕНИЙ

ТИП: 1002...

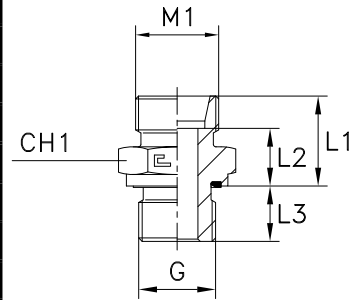
Серия	Бар	Код	Ø трубы	m	L1	Ch1
L	315	100204	6	M12×1,5	14,5	14
		100205	8	M14×1,5	14,5	17
		100206	10	M16×1,5	15,5	19
		100207	12	M18×1,5	15,5	22
		100208	15	M22×1,5	17	27
		100209	18	M26×1,5	18	32
	160	100210	22	M30×2	20	36
		100211	28	M36×2	21	41
		100212	35	M45×2	24	50
S	630	100213	42	M52×2	24	60
		100214	6	M14×1,5	16,5	17
		100215	8	M16×1,5	16,5	19
		100216	10	M18×1,5	17,5	22
		100217	12	M20×1,5	17,5	24
	400	100218	14	M22×1,5	20,5	27
		100219	16	M24×1,5	20,5	30
		100220	20	M30×2	24	36
		100221	25	M36×2	27	46
		100222	30	M42×2	29	50
		100223	38	M52×2	32,5	60

Всегда в наличии на складе



ТРУБНЫЙ ФИТИНГ ПРЯМОЙ С УПЛОТНЕНИЕМ ИЗ ЭЛАСТОМЕРА (ЦИЛИНДРИЧЕСКАЯ РЕЗЬБА BSP)
ТИП: 1005...1

Всегда в наличии на складе



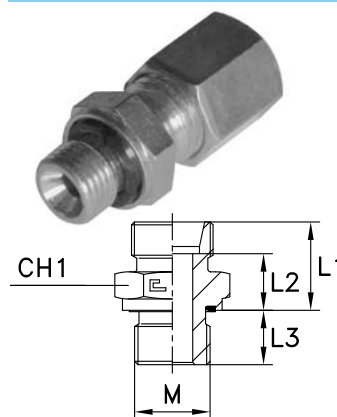
Серия	Бар	Код	Ø трубы	M1	G	L1	L2	L3	CH1	
L	315	100504.1	6	M12×1,5	1/8"	15,5	8,5	8	14	
		100505.1	8	M14×1,5	1/4"	17	10	12	19	
		100506.1	10	M16×1,5	1/4"	18	11	12	19	
		100507.1	12	M18×1,5	3/8"	29,5	12,5	12	22	
		100508.1	15	M22×1,5	1/2"	21	14	14	27	
		100509.1	18	M26×1,5	1/2"	22	14,5	14	27	
	160	100510.1	22	M30×2	3/4"	24	16,5	16	32	
		100511.1	28	M36×2	1"	25	17,5	18	41	
		100512.1	35	M45×2	1 1/4"	28	17,5	20	50	
		100513.1	42	M52×2	1 1/2"	30	19	22	55	
S	630	100514.1	6	M14×1,5	1/4"	20	13	12	19	
		100515.1	8	M16×1,5	1/4"	22	15	12	19	
		100516.1	10	M18×1,5	3/8"	22,5	15	12	22	
		100517.1	12	M20×1,5	3/8"	24,5	17	12	22	
		100518.1	14	M22×1,5	1/2"	27	19	14	27	
	400	100519.1	16	M24×1,5	1/2"	27	18,5	14	27	
		100520.1	20	M30×2	3/4"	31	20,5	16	32	
		100521.1	25	M36×2	1"	35	23	18	41	
		100522.1	30	M42×2	1 1/4"	37	23,5	20	50	
	315	100523.1	38	M52×2	1 1/2"	42	26	22	55	
	L	315	100526.1	8	M14×1,5	3/8"	18,5	11,5	12	22
			100527.1	8	M14×1,5	1/2"	19	12	14	27
			100529.1	10	M16×1,5	3/8"	19,5	12,5	12	22
			100530.1	10	M16×1,5	1/2"	20	13	14	27
100531.1			12	M18×1,5	1/4"	19	12	12	19	
100532.1			12	M18×1,5	1/2"	20	13	14	27	
100533.1			15	M22×1,5	3/8"	20,5	13,5	12	24	
100534.1			18	M26×1,5	3/4"	22	14,5	16	32	
S	630	100535.1	12	M20×1,5	1/2"	25	17,5	14	27	
		100536.1	14	M22×1,5	3/8"	26,5	18,5	12	24	
	400	100537.1	16	M24×1,5	3/8"	26,5	18	12	27	
		100538.1	20	M30×2	1/2"	31	20,5	14	32	
		100539.1	25	M36×2	3/4"	35	23	16	41	
		100540.1	30	M42×2	1"	37	23,5	18	46	
	630	100541.1	8	M16×1,5	3/8"	22,5	15,5	12	22	
		100542.1	10	M18×1,5	1/4"	22	14,5	12	19	
		100543.1	10	M18×1,5	1/2"	25	17,5	14	27	
		100544.1	12	M20×1,5	1/4"	24	16,5	12	22	
	400	100545.1	16	M24×1,5	3/4"	29	20,5	16	32	
		100546.1	20	M30×2	1"	33	22,5	18	41	
	315	100547.1	38	M52×2	1 1/4"	42	26	20	55	
	L	315	100548.1	15	M22×1,5	3/4"	22	15	16	32
160		100549.1	22	M30×2	1/2"	24	16,5	14	32	
		100550.1	22	M30×2	1"	25	17,5	18	41	
		100551.1	28	M36×2	3/4"	25	17,5	16	41	
		100552.1	35	M45×2	1"	28	17,5	18	46	
315		100553.1	6	M12×1,5	3/8"	18,8	11,5	12	22	
160		100554.1	42	M52×2	1 1/4"	30	19	20	55	

ТРУБНЫЙ ФИТИНГ ПРЯМОЙ С УПЛОТНЕНИЕМ ИЗ ЭЛАСТОМЕРА (МЕТРИЧЕСКАЯ РЕЗЬБА)

ТИП: 1006...1

Серия	Бар	Код	Ø трубы	M	L1	L2	L3	CH1
L	315	100604.4	6	M10×1	15,5	8,5	8	14
		100641.1	8	M10×1	16,5	8,5	8	14

Всегда в наличии на складе

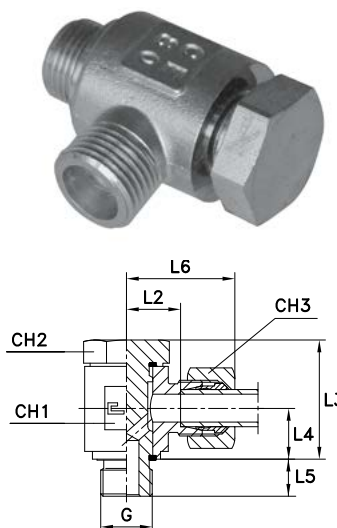


ТРУБНЫЙ ФИТИНГ УГЛОВОЙ ПОВОРОТНЫЙ ТИПА ВАНЬО С УПЛОТНЕНИЕМ ИЗ ЭЛАСТОМЕРА (ЦИЛИНДРИЧЕСКАЯ РЕЗЬБА BSP)

ТИП: 1013...1

Серия	Бар	Код	Ø трубы	M	G	L1	L2	L3	L4	L5	CH1	CH2
L	315	101305.1	8	M14×1,5	1/4"	21,5	14,5	25	14	12	22	19
		101306.1	10	M16×1,5	1/4"	22,5	15,5	25	14	12	22	19
		101307.1	12	M18×1,5	3/8"	25	18	30	16,5	12	27	24
		101308.1	15	M22×1,5	1/2"	29	22	37,5	21,5	14	32	30
		101309.1	18	M26×1,5	1/2"	29	21,5	37,5	21,5	14	32	30
		160	101310.1	22	M30×2	3/4"	34	26,5	44	24	16	41
101311.1	28		M36×2	1"	38,5	31	55,5	30,5	18	50	46	
S	400	101315.1	8	M16×1,5	1/4"	23,5	16,5	25	14	31,5	22	19
		101316.1	10	M18×1,5	3/8"	26	18,5	30	16,5	31,5	27	24
		101317.1	12	M20×1,5	3/8"	26	18,5	30	16,5	31,5	27	24
	315	101318.1	14	M22×1,5	1/2"	31	23	37,5	21,5	31,5	32	30
		101319.1	16	M24×1,5	1/2"	31	22,5	37,5	21,5	31,5	32	30
	250	101320.1	20	M30×2	3/4"	36	25,5	44	24	16	41	36
		101322.1	30	M42×2	1" 1/4	49,5	36	65,5	35,5	20	60	55
		200	101323.1	38	M52×2	1" 1/2	56,5	40,5	75,5	40,5	22	70

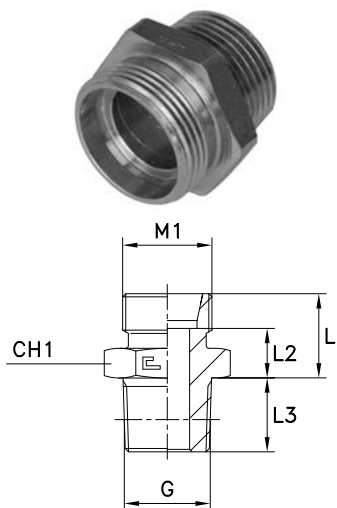
Всегда в наличии на складе



ТРУБНЫЙ ФИТИНГ ПРЯМОЙ (РЕЗЬБА BSPT)

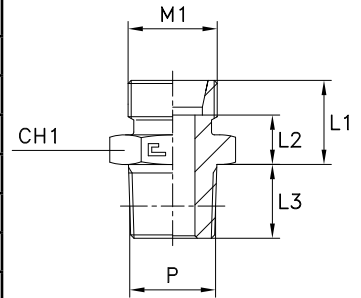
ТИП: 1017...1

Серия	Бар	Код	Ø трубы	M1	G	L1	L2	L3	CH1
L	315	101704.1	6	M12×1,5	1/8"	14	7	8	12
		101705.1	8	M14×1,5	1/4"	15	8	12	17
		101706.1	10	M16×1,5	1/4"	16	9	12	17
		101707.1	12	M18×1,5	3/8"	17	10	12	19
		101708.1	15	M22×1,5	1/2"	18	11	14	24
		101709.1	18	M26×1,5	1/2"	19	11,5	14	27
160	101710.1	22	M30×2	3/4"	21	13,5	16	32	
	101711.1	28	M36×2	1"	22	14,5	18	41	
S	630	101716.1	10	M18×1,5	3/8"	20	12,5	12	19
L	315	101731.1	12	M18×1,5	1/4"	17	10	12	19
		101732.1	12	M18×1,5	1/2"	17	10	14	22
		101733.1	15	M22×1,5	3/8"	18	11	12	24



ТРУБНЫЙ ФИТИНГ ПРЯМОЙ (РЕЗЬБА КОНИЧЕСКАЯ NPT (K))
ТИП: 1018...1

Всегда в наличии на складе



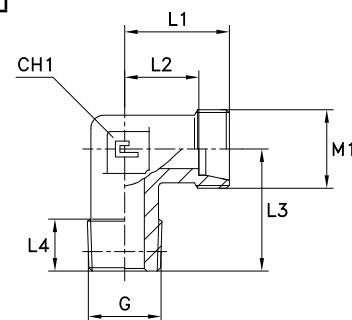
Серия	Бар	Код	Ø трубы	M1	P	L1	L2	L3	CH1		
L	315	101804.1	6	M12×1,5	1/8"	14	7	10	12		
		101805.1	8	M14×1,5	1/4"	15	8	15	17		
		101806.1	10	M16×1,5	1/4"	16	9	15	17		
		101807.1	12	M18×1,5	3/8"	17	10	15	19		
		101808.1	15	M22×1,5	1/2"	18,5	11,5	19,5	24		
		101809.1	18	M26×1,5	1/2"	19,5	12	19,5	2		
	160	101810.1	22	M30×2	3/4"	21	13,5	20	30		
		101811.1	28	M36×2	1"	22	14,5	25	41		
		101812.1	35	M45×2	1 1/4"	22,5	15	25,5	46		
S	630	101814.1	6	M16×1,5	1/4"	18	11	15	17		
		101815.1	8	M16×1,5	1/4"	20	13	15	17		
		101816.1	10	M18×1,5	3/8"	20	12,5	15	19		
		101817.1	12	M20×1,5	3/8"	22	14,5	15	22		
		101818.1	14	M22×1,5	1/2"	24,5	16,5	19,5	24		
		101819.1	16	M24×1,5	1/2"	24,5	16	19,5	27		
	400	101820.1	20	M30×2	3/4"	28	17,5	20	32		
		101821.1	25	M36×2	1"	32	20	25	41		
		101822.1	30	M42×2	1 1/4"	34,5	21	25,5	46		
		101823.1	38	M52×2	1 1/2"	39	23	26	55		
		L	315	101824.1	6	M12×1,5	1/4"	15	8	15	14
				101825.1	8	M14×1,5	1/8"	15	8	10	19
101826.1	8			M14×1,5	3/8"	16	9	15	19		
101827.1	8			M14×1,5	1/2"	16,5	9,5	19,5	22		
101828.1	10			M16×1,5	1/8"	16	9	10	17		
101829.1	10			M16×1,5	3/8"	17	10	15	19		
101830.1	10			M16×1,5	1/2"	17,5	10,5	19,5	22		
101831.1	12			M18×1,5	1/4"	17	10	15	19		
101832.1	12			M18×1,5	1/2"	17,5	10,5	19,5	22		
101833.1	15			M22×1,5	3/8"	18	11	15	24		
101834.1	18			M26×1,5	3/4"	19	11,5	20	32		
S	630	101835.1	12	M20×1,5	1/2"	22,5	15	19,5	22		
		101836.1	14	M22×1,5	3/8"	24	16	15	24		
	400	101837.1	16	M24×1,5	3/8"	24	15,5	15	27		
		101838.1	20	M30×2	1/2"	28,5	18	19,5	32		
		101839.1	25	M36×2	3/4"	32	20	20	41		
		101840.1	30	M42×2	1"	34	20,5	25	46		

ТРУБНЫЙ ФИТИНГ УГЛОВОЙ (РЕЗЬБА BSPT)

ТИП: 1020...1

Всегда в наличии на складе

Серия	Бар	Код	Ø трубы	M1	G	L1	L2	L3	L4	CH1
L	315	102005.1	8	M14×1,5	1/4"	21	14	26	12	12
		102006.1	10	M16×1,5	1/4"	22	15	27	12	14
		102007.1	12	M18×1,5	3/8"	24	17	28	12	17
		102029.1	10	M16×1,5	3/8"	24	17	28	12	17
		102031.1	12	M18×1,5	1/4"	24	17	28	12	17
		102032.1	12	M18×1,5	1/2"	27	20	34	14	19
		102033.1	15	M22×1,5	3/8"	28	21	30	12	19

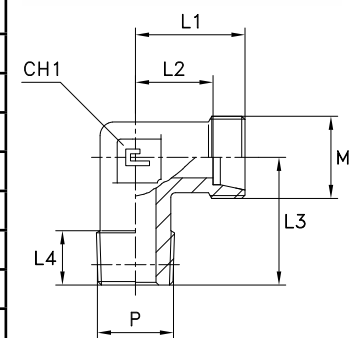


ТРУБНЫЙ ФИТИНГ УГЛОВОЙ (РЕЗЬБА КОНИЧЕСКАЯ NPT (K))

ТИП: 1021...1

Всегда в наличии на складе

Серия	Бар	Код	Ø трубы	M1	P	L1	L2	L3	L4	CH1	
L	315	102105.1	8	M14×1,5	1/4"	21	14	26	15	12	
		102106.1	10	M16×1,5	1/4"	22	15	27	15	14	
		102107.1	12	M18×1,5	3/8"	24	17	28	15	17	
		102108.1	15	M22×1,5	1/2"	28	21	34	19,5	19	
	102109.1	18	M26×1,5	1/2"	31	23,5	36	19,5	24		
	160	102110.1	22	M30×2	3/4"	35	27,5	42	20	27	
		102111.1	28	M36×2	1"	38	30,5	48	25	36	
		102112.1	35	M45×2	1 1/4"	45	34,5	57	25,5	41	
102113.1		42	M52×2	1 1/2"	51	40	61	26	50		
S	630	102114.1	6	M14×1,5	1/4"	23	16	26	15	12	
		102115.1	8	M16×1,5	1/4"	24	17	27	15	14	
		102116.1	10	M18×1,5	3/8"	25	17,5	28	15	17	
		102117.1	12	M20×1,5	3/8"	29	21,5	28	15	17	
		102118.1	14	M22×1,5	1/2"	30	22	34	19,5	19	
	400	102119.1	16	M24×1,5	1/2"	33	24,5	36	19,5	24	
		102120.1	20	M30×2	3/4"	37	26,5	42	20	27	
		102121.1	25	M36×2	1"	42	30	48	25	36	
		102122.1	30	M42×2	1 1/4"	49	30,5	57	25,5	41	
		315	102123.1	38	M52×2	1 1/2"	57	41	61	26	50
			102130.1	10	M16×1,5	1/2"	27	20	34	19,5	19
L	315	102132.1	12	M18×1,5	1/2"	27	20	34	19,5	19	
S	630	102135.1	12	M20×1,5	1/2"	28	20,5	34	19,5	19	
	400	102138.1	20	M30×2	1/2"	37	26,5	42	20	36	
		102139.1	25	M36×2	3/4"	42	30	46	20	36	

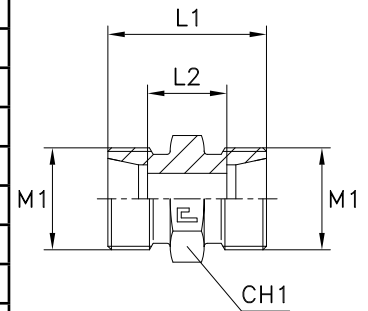


ФИТИНГ-СОЕДИНИТЕЛЬ ТРУБ

ТИП: 1035...1

Серия	Бар	Код	Ø трубы	M1	L1	L2	CH1	
L	315	103504.4	6	M12×1,5	24	10	12	
		103505.1	8	M14×1,5	25	11	14	
		103506.1	10	M16×1,5	27	13	17	
		103507.1	12	M18×1,5	28	14	19	
		103508.1	15	M22×1,5	30	16	24	
		103509.1	18	M26×1,5	31	16	27	
	160	103511.1	28	M36×2	36	21	41	
S	630	103515.1	8	M16×1,5	32	18	17	
		103516.1	10	M18×1,5	32	17	19	
		103517.1	12	M20×1,5	34	19	22	
		103518.1	14	M22×1,5	38	22	24	
	400	103519.1	16	M24×1,5	3	21	27	
		103520.1	20	M30×2	44	23	32	
		103521.1	25	M36×2	50	26	41	
		103522.1	30	M42×2	54	27	46	
		315	103523.1	38	M52×2	61	29	55

Всегда в наличии на складе

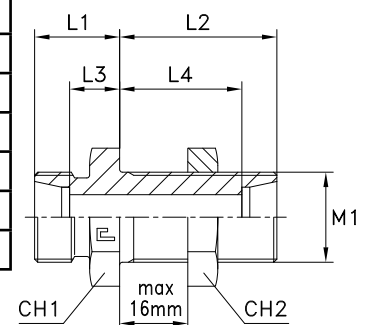


ТРУБНЫЙ ФИТИНГ-СОЕДИНИТЕЛЬ ДЛЯ ПЕРЕГОРОДОК

ТИП: 1036...1

Серия	Бар	Код	Ø трубы	M1	L1	L2	L3	L4	CH1	CH2	
L	315	103605.1	8	M14×1,5	15	34	8	27	19	19	
		103606.1	10	M16×1,5	17	35	10	28	22	22	
		103607.1	12	M18×1,5	17	36	10	29	24	24	
		103608.1	15	M22×1,5	19	38	12	31	27	30	
		103609.1	18	M26×1,5	21	40	13,5	32,5	32	36	
S	630	103615.1	8	M16×1,5	20	36	13	29	22	22	
		103616.1	10	M18×1,5	22	37	14,5	29,5	24	24	
		103617.1	12	M20×1,5	22	38	14,5	30,5	27	27	
		103618.1	14	M22×1,5	25	40	17	32	30	30	
	400	103619.1	16	M24×1,5	25	40	16,5	31,5	32	32	
		103620.1	20	M30×2	28	44	17,5	33,5	41	41	
		103621.1	25	M36×2	32	47	20	35	46	46	
		103622.1	30	M42×2	35	51	21,5	37,5	50	50	
		315	103623.1	38	M52×2	38	53	22	37	65	65

Всегда в наличии на складе

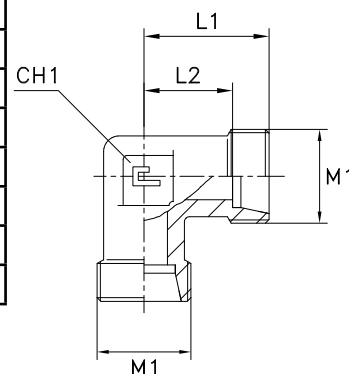


ТРУБНЫЙ ФИТИНГ УГЛОВОЙ

ТИП: 1038...1

Всегда в наличии на складе

Серия	Бар	Код	Ø трубы	M1	L1	L2	CH1
L	315	103805.1	8	M14×1,5	21	14	12
		103806.1	10	M16×1,5	22	15	14
		103807.1	12	M18×1,5	24	17	17
		103808.1	15	M22×1,5	28	21	19
		103809.1	18	M26×1,5	31	23,5	24
	160	103811.1	28	M36×2	38	30,5	36
S	630	103815.1	8	M16×1,5	24	17	14
		103816.1	10	M18×1,5	25	17,5	17
		103817.1	12	M20×1,5	29	21,5	17
		103818.1	14	M22×1,5	30	22	19
	400	103819.1	16	M24×1,5	33	24,5	24
		103820.1	20	M30×2	37	26,5	27
		103821.1	25	M36×2	42	30	36
		103822.1	30	M42×2	49	35,5	41
	315	103823.1	38	M52×2	57	41	50

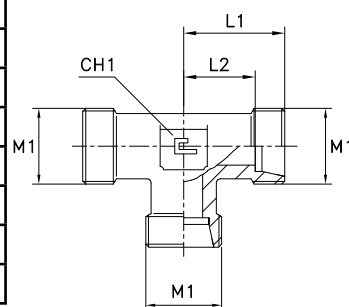


ТРУБНЫЙ ФИТИНГ-ТРОЙНИК

ТИП: 1039...1

Всегда в наличии на складе

Серия	Бар	Код	Ø трубы	M1	L1	L2	CH1
L	315	103905.1	8	M14×1,5	21	14	12
		103906.1	10	M16×1,5	22	15	14
		103907.1	12	M18×1,5	24	17	17
		103908.1	15	M22×1,5	28	21	19
		103909.1	18	M26×1,5	31	23,5	24
	160	103913.1	42	M52×2	51	40	50
S	630	103915.1	8	M16×1,5	24	17	14
		103916.1	10	M18×1,5	25	17,5	17
		103917.1	12	M20×1,5	29	21,5	17
		103918.1	14	M22×1,5	30	22	19
	400	103919.1	16	M24×1,5	33	24,5	24
		103920.1	20	M30×2	37	26,5	27
		103921.1	25	M36×2	42	30	36
		103922.1	30	M42×2	49	35,5	41
	315	103923.1	38	M52×2	57	41	50

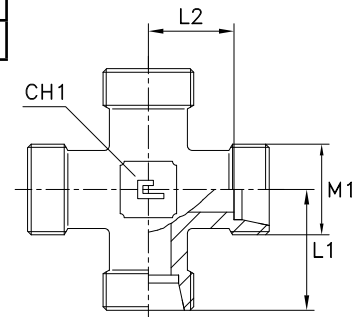


ТРУБНЫЙ ФИТИНГ-ЧЕТВЕРНИК

ТИП: 1040...1

Серия	Бар	Код	Ø трубы	M1	L1	L2	CH1
L	315	104005.1	8	M14×1,5	21	14	12
		104006.1	10	M16×1,5	22	15	14
		104007.1	12	M18×1,5	24	17	17
		104008.1	15	M22×1,5	28	21	19
		104009.1	18	M26×1,5	31	23,5	24
S	400	104020.1	20	M30×2	37	26,5	27
		104021.1	25	M36×2	42	30	36
		104022.1	30	M42×2	49	35,5	41
	315	104023.1	38	M52×2	57	41	50

Всегда в наличии на складе

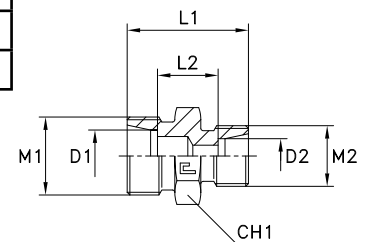


ТРУБНЫЙ ФИТИНГ-СОЕДИНИТЕЛЬ

ТИП: 1041...1

Серия	Бар	Код	Ø трубы D1	M1	Ø трубы D2	M2	L1	L2	CH1
L	315	104106.1	10	M16×1,5	8	M14×1,5	26	12	17
		104108.1	12	M18×1,5	8	M14×1,5	27	13	19
		104109.1	12	M18×1,5	10	M16×1,5	28	14	19
		104110.1	15	M22×1,5	10	M16×1,5	29	15	24
		104111.1	15	M22×1,5	12	M18×1,5	29	15	24
		104112.1	18	M26×1,5	10	M16×1,5	30	15,5	27
		104113.1	18	M26×1,5	12	M18×1,5	30	15,5	27
		104114.1	18	M26×1,5	15	M22×1,5	31	16,5	27
S	400	104136.1	25	M36×2	20	M30×2	48	25,5	41

Всегда в наличии на складе

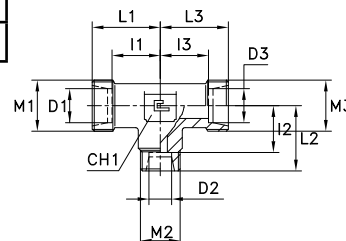


ТРУБНЫЙ ФИТИНГ-ТРОЙНИК

ТИП: 1045...1

Всегда в наличии на складе

Серия	Бар	Код	Ø трубы D1	M1	Ø трубы D2	M2	Ø трубы D3	M3	L1	L2	L3	I1	I2	I3	CH1
L	315	104506.1	8	M14×1,5	10	M16×1,5	8	M14×1,5	21	22	21	14	15	14	14
		104514.1	12	M18×1,5	10	M16×1,5	10	M16×1,5	24	24	24	17	17	17	17
		104517.1	10	M16×1,5	15	M22×1,5	10	M16×1,5	27	28	27	20	21	20	19
		104518.1	12	M18×1,5	15	M22×1,5	12	M18×1,5	27	28	27	20	21	20	19
		104522.1	15	M22×1,5	12	M18×1,5	15	M22×1,5	28	27	28	21	20	21	19
		104540.1	28	M36×2	18	M26×1,5	28	M36×2	37	38	37	30,5	29,5	30,5	36
S	400	104556.1	20	M30×2	25	M36×2	20	M30×2	40	42	40	29,5	30	29,5	36
		104559.1	25	M36×2	30	M42×2	25	M36×2	47	49	47	35	35,5	35	41

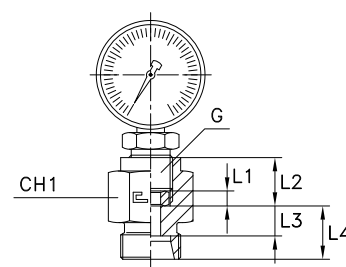


ТРУБНЫЙ ФИТИНГ ПОД МАНОМЕТР В СБОРЕ С ГАЙКОЙ (РЕЗЬБА BSP)

ТИП: 1059...1.4

Всегда в наличии на складе

Серия	Бар	Код	Ø трубы	G	L1	L2	L3	L4	CH1
L	315	105904.4	6	1/4"	4,5	14,5	7,5	14,5	19
S	630	105915.4	8	1/2"	5	20	11	18	30

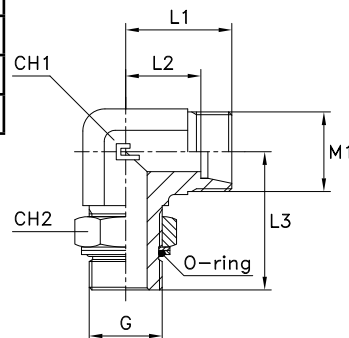


ТРУБНЫЙ ФИТИНГ УГЛОВОЙ ПОВОРОТНЫЙ С КОНТРАГКОЙ (ЦИЛИНДРИЧЕСКАЯ РЕЗЬБА BSP)

ТИП: 1061...1

Серия	Бар	Код	Ø трубы	M1	G	L1	L2	L3	CH1	CH2
L	315	106105.1	8	M14×1,5	1/4"	21	14	32	14	19
		106106.1	10	M16×1,5	1/4"	22	15	32	14	19
	250	106107.1	12	M18×1,5	3/8"	24	17	37	19	22
		106108.1	15	M22×1,5	1/2"	28	21	44	22	27
		106109.1	18	M26×1,5	1/2"	31	23,5	47	27	22,7
S	315	106115.1	8	M16×1,5	1/4"	24	17	32	14	19
		106116.1	10	M18×1,5	3/8"	25	17,5	37	19	22
	250	106117.1	12	M20×1,5	3/8"	29	21,5	37	19	22
		106118.1	14	M22×1,5	1/2"	30	22	44	22	27
		106119.1	16	M24×1,5	1/2"	33	24,5	47	27	27
		106120.1	20	M30×2	3/4"	37	26,5	51	27	36

Всегда в наличии на складе

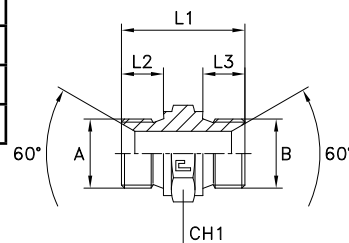


ТРУБНЫЙ ФИТИНГ ПЕРЕХОДНИК (ЦИЛИНДРИЧЕСКАЯ РЕЗЬБА BSP)*

ТИП: 3005...

Серия	Бар	Код	A	B	L1	L2	L3	CH1
Универсальная	400	300504	1/4"	1/4"	32	11	11	19
		300505	1/4"	3/8"	33,5	11	12	22
	350	300506	1/4"	1/2"	37	11	14	27
	315	300507	1/4"	3/4"	41	11	16	32
	400	300508	3/8"	3/8"	35	12	12	22
	350	300509	3/8"	1/2"	38,5	12	14	27
		300511	1/2"	1/2"	41	14	14	27
	315	300513	1/2"	3/4"	45	14	16	32
		300518	3/4"	3/4"	47	16	16	32
	250	300519	3/4"	1"	51	16	19	41
		300522	1"	1"	54	19	19	41

Всегда в наличии на складе



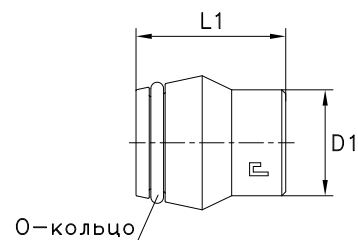
*ПРИМЕЧАНИЕ: другие размеры по запросу

ЗАПИРАЮЩАЯ ЗАГЛУШКА С КОЛЬЦЕВЫМ УПЛОТНЕНИЕМ ПО ДКО

ТИП: 1073... (только корпус)

Серия	Бар	Код	Ø трубы	D1	L1
L	315	107306	10	10	20
		107307	12	12	21
		107308	15	15	21
S	400	107309	18	18	23
		107320	20	20	28
		107321	25	25	31

Всегда в наличии на складе

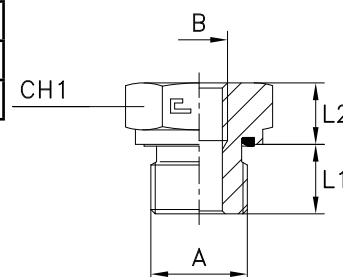


ТРУБНЫЙ ФИТИНГ-ПЕРЕХОДНИК НАР.-ВНУТР. С УПЛОТНЕНИЕМ ИЗ ЭЛАСТОМЕРА (ЦИЛИНДРИЧЕСКАЯ РЕЗЬБА)

ТИП: 1074...

Серия	Бар	Код	A	B	L1	L2	CH1
L/S	630	107403	1/2"	1/4"	14	10	27
	400	107404	3/4"	1/4"	16	10	32
		107405	3/4"	3/8"	16	10	32
		107406	1"	1/4"	18	11	41
		107407	1"	3/8"	18	11	41
		107408	1"	1/2"	18	11	41
		107409	1 1/4"	1/2"	20	12	50
		107410	1 1/4"	3/4"	20	12	50
	315	107411	1 1/2"	1/2"	22	14	55
		107412	1 1/2"	3/4"	22	14	55
107413		1 1/2"	1"	22	14	55	

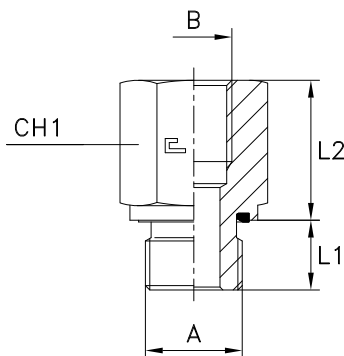
Всегда в наличии на складе



ТРУБНЫЙ ФИТИНГ-ПЕРЕХОДНИК НАР.-ВНУТР. С УПЛОТНЕНИЕМ ИЗ ЭЛАСТОМЕРА (ЦИЛИНДРИЧЕСКАЯ РЕЗЬБА)
ТИП: 1075...

Серия	Бар	Код	A	B	L1	L2	CH1
L/S	630	107501	1/8"	1/4"	8	23	19
		107503	1/4"	1/8"	12	16	19
		107504	1/4"	3/8"	12	24	24
		107505	1/4"	1/2"	12	29	30
		107506	1/4"	3/4"	12	31	36
		107507	3/8"	1/4"	12	24	22
		107508	3/8"	1/2"	12	29	30
	400	107509	3/8"	3/4"	12	32	36
	630	107510	1/2"	3/8"	14	22	27
	400	107511	1/2"	3/4"	14	32	36
		107512	1/2"	1"	14	35	41
		107514	3/4"	1/2"	16	26	32
		107515	3/4"	1"	16	35	41
		107518	1"	3/4"	18	29	41
		107519	1"	1 1/4"	18	39	55
		107520	1"	1 1/2"	18	41	60
	400	107521	1 1/4"	1"	20	31	50
	315	107523	1 1/2"	1 1/4"	22	46	50

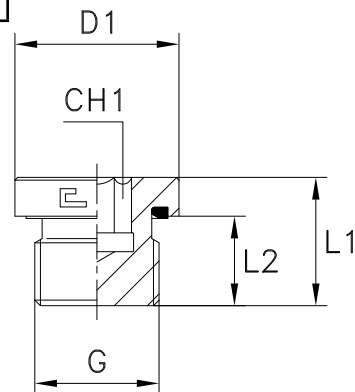
Всегда в наличии на складе



ЗАГЛУШКА С УПЛОТНЕНИЕМ ИЗ ЭЛАСТОМЕРА (ЦИЛИНДРИЧЕСКАЯ РЕЗЬБА BSP)
ТИП: 1076...

Серия	Бар	Код	G	D1	L1	L2	CH1
S	400	107601	1/8"	14	12	8	5
		107602	1/4"	19	17	12	6
		107603	3/8"	22	17	12	8
		107604	1/2"	27	19	14	10
		107605	3/4"	32	21	16	12
		107606	1"	40	22,5	16	17
	250	107607	1 1/4"	50	22,5	16	22
		107608	1 1/2"	55	22,5	16	24

Всегда в наличии на складе

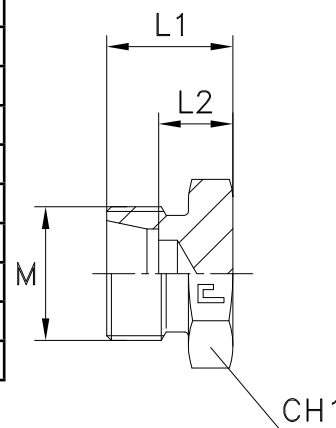


ЗАГЛУШКА ДЛЯ ТРУБ И РВД ПО ДКО (24°)

ТИП: 1080...1 (только корпус)

Серия	Бар	Код	Ø трубы	M1	L1	L2	CH1
L	315	108004.1	6	M12×1,5	14	7	12
		108005.1	8	M14×1,5	15	8	14
		108006.1	10	M16×1,5	16	9	17
		108007.1	12	M18×1,5	17	10	19
		108008.1	15	M22×1,5	18	11	24
		108009.1	18	M26×1,5	19	11,5	27
		160	108013.1	42	52×2	27	16
S	630	108014.1	6	M14×1,5	18	11	14
		108015.1	8	M16×1,5	20	13	17
		108016.1	10	M18×1,5	20	12,5	19
		108017.1	12	M20×1,5	22	14,5	22
		108018.1	14	M22×1,5	24	16	24
	400	108019.1	16	M24×1,5	24	15,5	27
		108020.1	20	M30×2	28	17,5	32
		108021.1	25	M36×2	32	20	41
		108022.1	30	M42×2	34	20,5	46
		315	108023.1	38	M52×2	39	23

Всегда в наличии на складе

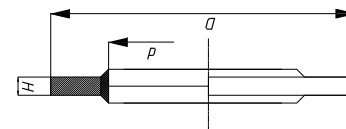


РЕЗИНОМЕТАЛЛИЧЕСКОЕ КОЛЬЦО (ЦИЛИНДРИЧЕСКАЯ РЕЗЬБА BSP)

ТИП: 0320..

Код	G	d	D	H
032002	1/4"	13,7	20,5	2
032003	3/8"	17,3	24	2
032004	1/2"	21,5	28,5	2,5
032006	3/4"	27	35	2,5
032007	1"	33,9	43	3,4
032008	1 1/4"	42,9	52,5	3,4
032009	1 1/2"	48,4	58,5	3,4

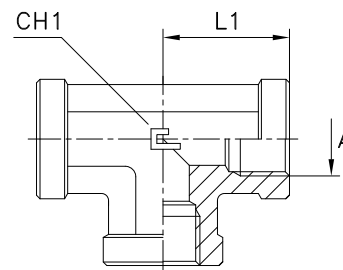
Всегда в наличии на складе



ТРУБНЫЙ ФИТИНГ ТРОЙНИК (ЦИЛИНДРИЧЕСКАЯ РЕЗЬБА BSP)
ТИП: 3050...

Серия	Бар	Код	A	L1	CH1	
Универсальная	350	305002	1/4"	22,5	19	
	250	305003	3/8"	26	22	
	225	305004	1/2"	31	27	
	200	305005	3/4"	34,5	33	
	160		305006	1"	41	41
			305007	1 1/4"	43	48
			305008	1 1/2"	53	65

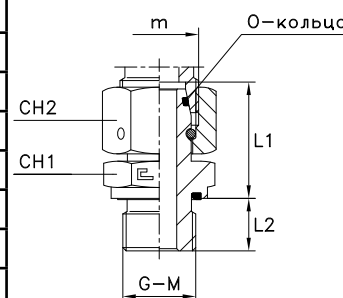
Всегда в наличии на складе



ТРУБНЫЙ ФИТИНГ ПРЯМОЙ В СБОРЕ
ТИП: 6005...1

Серия	Бар	Код	Ø трубы	M1	G	L1	L2	CH1	CH2
L	315	600505	8	M14×1,5	1/4"	29,5	12	19	17
		600506	10	M16×1,5	1/4"	27,5	12	19	19
		600507	12	M18×1,5	3/8"	34	12	22	22
		600508	15	M22×1,5	1/2"	32	14	27	27
		600509	18	M26×1,5	1/2"	31,5	14	27	32
	160	600510	22	M30×2	3/4"	32,5	16	32	36
		600511	28	M36×2	1"	35	18	41	41
		600512	35	M45×2	1 1/4"	42,5	20	50	50
		600513	42	M52×2	1 1/2"	46,5	22	55	60
		S	630	600514	6	M14×1,5	1/4"	27	12
600515	8			M16×1,5	1/4"	29,5	12	19	19
600516	10			M18×1,5	3/8"	32,5	12	22	22
600517	12			M20×1,5	3/8"	34,5	12	22	24
600518	14			M22×1,5	1/2"	36,5	14	27	27
600519	16			M24×1,5	1/2"	37	14	27	30
250	600520		20	M30×2	3/4"	43	16	32	36
	600521		25	M36×2	1"	48	18	41	46
	600522		30	M42×2	1 1/4"	51	20	50	50
	600523		38	M52×2	1 1/2"	60	22	55	60

Всегда в наличии на складе

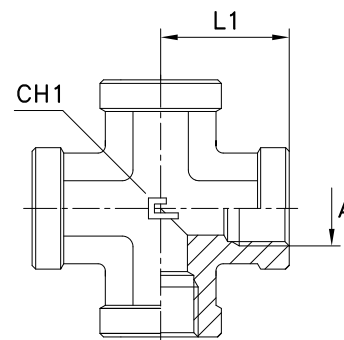


ТРУБНЫЙ ФИТИНГ-ЧЕТВЕРНИК (ЦИЛИНДРИЧЕСКАЯ РЕЗЬБА BSP)

ТИП: 3052..

Серия	Бар	Код	A	L1	CH1
Универсальная	350	305202	1/4"	22,5	19
	250	305203	3/8"	26	22
	225	305204	1/2"	31	27
	200	305205	3/4"	34,5	33
	160	305206	1"	41	41
		305207	1 1/4"	43	48

Всегда в наличии на складе

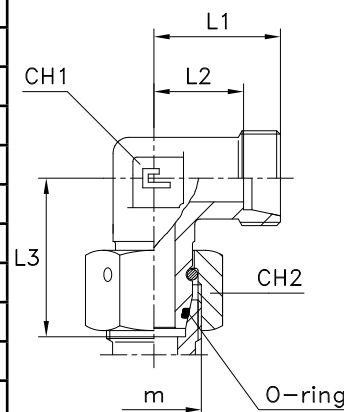


ТРУБНЫЙ ФИТИНГ УГЛОВОЙ В СБОРЕ С ГАЙКОЙ

ТИП: 6042...

Серия	Бар	Код	Ø трубы	m	L1	L2	L3	CH1	CH2
L	315	604205.1	8	M14x1,5	21	14	27,5	12	17
		604206.1	10	M16x1,5	22	15	29	14	19
		604207.1	12	M18x1,5	24	17	29,5	17	22
		604208.1	15	M22x1,5	28	21	32,5	19	27
		604209.1	18	M26x1,5	31	23,5	35,5	24	32
	160	604210.1	22	30x2	35	27,5	38,5	27	36
		604211.1	28	36x2	38	30,5	41,5	36	41
		604212.1	35	45x2	45	34,5	51,5	41	50
S	630	604213.1	42	52x2	51	40	56	50	60
		604214.1	6	M14x1,5	23	16	27	12	17
		604215.1	8	M16x1,5	24	17	27,5	14	19
		604216.1	10	M18x1,5	25	17,5	30	17	22
		604217.1	12	M20x1,5	29	21,5	31	17	24
	400	604218.1	14	M22x1,5	30	22	35	19	27
		604219.1	16	M24x1,5	33	24,5	36,5	24	30
		604220.1	20	M30x2	37	26,5	44,5	27	36
		604221.1	25	M36x2	42	30	50	36	46
		604222.1	30	M42x2	49	35,5	55,5	41	50
		315	604223.1	38	M52x2	57	41	63	50

Всегда в наличии на складе

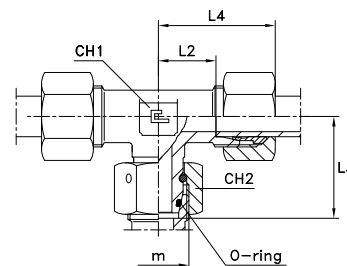


ТРУБНЫЙ ФИТИНГ-ТРОЙНИК

ТИП: 6050.. (кольцо ВЗ)

Серия	Бар	Код	Ø трубы	m	L1	L2	L3	L4	CH1	CH2
L	315	605007	12	M18×1,5	24	17	29,5	32	17	22

Всегда в наличии на складе

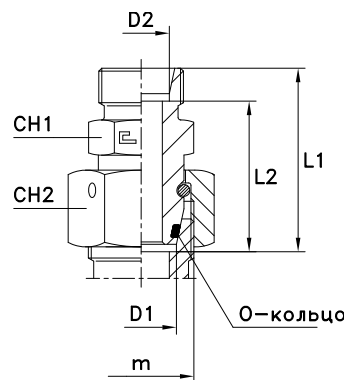


ТРУБНЫЙ ФИТИНГ ПЕРЕХОДНИК В СБОРЕ С ГАЙКОЙ

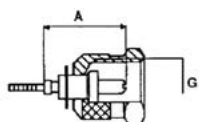
ТИП: 6053...1

Серия	Бар	Код	D1	D2	m D1	m D2	L1	L2	CH1	CH2
L	315	605310.1	10	8	M16×1,5	M14×1,5	32	25	14	19
		605311.1	12	8	M18×1,5	M14×1,5	32	25	17	22
		605312.1	15	8	M22×1,5	M14×1,5	36	29	19	27
		605313.1	18	8	M26×1,5	M14×1,5	36,5	29,5	24	32
	160	605337.1	28	18	M36×2	M26×1,5	40,5	33	32	41
	315	60320.1	18	10	M26×1,5	M16×1,5	37,5	30,5	24	32
		60325.1	15	12	M22×1,5	M18×1,5	36,5	29,5	19	27
60326.1		18	12	M26×1,5	M18×1,5	37,5	30,5	24	32	

Всегда в наличии на складе



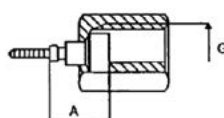
ФИТИНГ КОНТРОЛЬНОЙ ТОЧКИ К РУКАВУ 6400



Код	A	G	p max (бар)
801.10.162	22	M16×2	630

Всегда в наличии на складе

ФИТИНГ МАНОМЕТРА К РУКАВУ 6400



Код	A	G	p max (бар)
801.50.204.00	15	G 1/4"	630

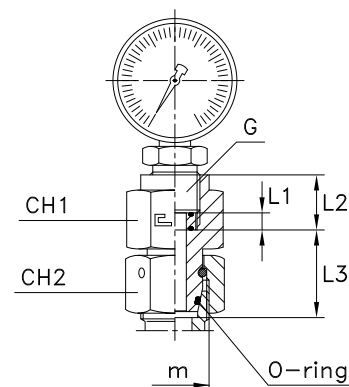
Всегда в наличии на складе

ТРУБНЫЙ ФИТИНГ ПОД МАНОМЕТР В СБОРЕ С ГАЙКОЙ

ТИП: 6060...1

Серия	Бар	Код	Ø трубы	G	m	L1	L2	L3	CH1	CH2
L	315	606005	8	1/4"	M14×1,5	4,5	14,5	21,5	19	17
		606006	10	1/4"	M16×1,5	4,5	14,5	22	19	19
S	630	606015	8	1/2"	M16×1,5	5	20	20	30	19

Всегда в наличии на складе



РУКАВ ДЛЯ МАНОМЕТРА

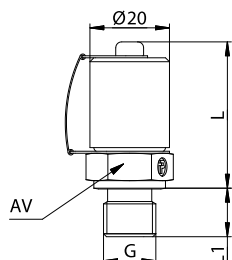


Код	Внутренний диаметр	Внешний диаметр	p max (бар)
6400	2	4,9	760

Всегда в наличии на складе

ПРИМЕЧАНИЕ: код для заказа измерительного шланга в сборе - 801.10.162/6400-XXXX/801.50.204, где XXXX - длина в миллиметрах. Срок изготовления - 1 - 3 дня.

КЛАПАН ПРИСОЕДИНЕНИЯ РУКАВА МАНОМЕТРА (КОНТРОЛЬНАЯ ТОЧКА, MINI-MESS)



Код	G	L	AV	L1	P (бар)	Резьба для фитинга
621.01.204.20	R 1/4"	37	19	12	630	M16×2

Всегда в наличии на складе