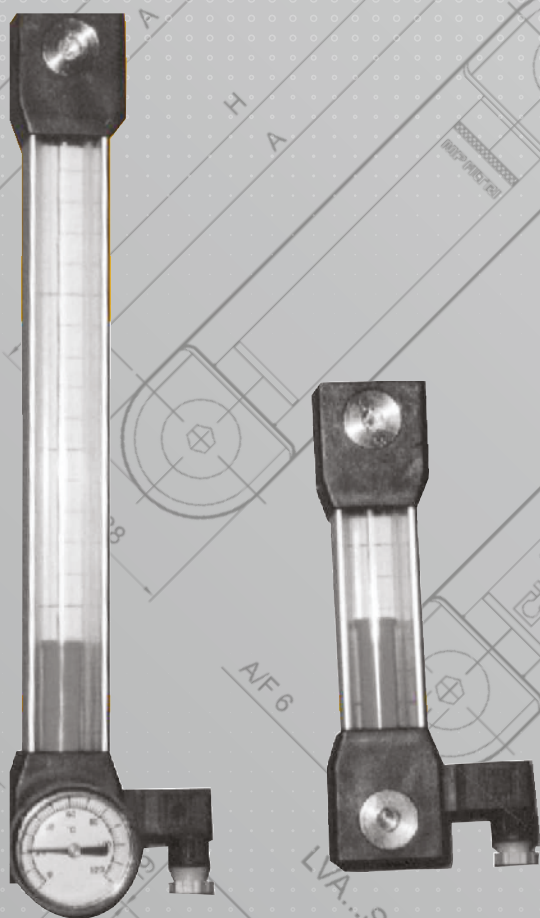


Редакция  
**2021**



Визуальный  
индикатор уровня

# LVA/LV/E1

Копирование запрещено.  
Компания оставляет за собой право  
вносить изменения в каталог.

 ПНЕВМАКС

## LVA

### Визуальный индикатор уровня



#### Материалы

Корпус из прозрачного полиамида  
 Нейлоновая защита  
 Уплотнения: А- NBR/V-Viton

#### Рабочее давление

максимум 1 бар при +80С

#### Рабочая температура

от -20С до +80С

#### Вес

LVA10 - 0.13 кг  
 LVA20 - 0.18 кг  
 LVA30 - 0.23 кг

### Визуальный индикатор уровня

LVA - серия компактных пластиковых индикаторов уровня жидкости для мониторинга уровня жидкости в резервуаре. Устанавливаются непосредственно на боковой стороне резервуара. Жидкость поступает через нижний входной винт и её уровень легко виден. Оранжевая линия для минимального уровня и синяя для максимального уровня на белом фоне позволяет легко контролировать уровень.

#### Доступные функции:

- Несколько типов присоединения с гайками или без них
- Три разных размера подходящие для любого размера бака
- Термометр для проверки температуры жидкости

#### Применение:

- Гидравлические системы
- Мобильные машины
- Промышленное оборудование

#### Код заказа

#### Пример кода

**LVA 20 T A P M10 S01**

#### Серия

LVA-----LVA

#### Размер

76 мм ----- 10  
 127 мм ----- 20  
 256 мм ----- 30

#### Термометр

Без термометра ----- S  
 С термометром ----- T

#### Уплотнения

NBR ----- A  
 FPM ----- V

#### Материал корпуса

Полиамид----- P

#### Присоединение

Винты M10 ----- M10  
 Винты M20 ----- M12  
 Винты 3/8»UNC ----- U38  
 Винты 1/2»UNC ----- U12

#### Исполнение

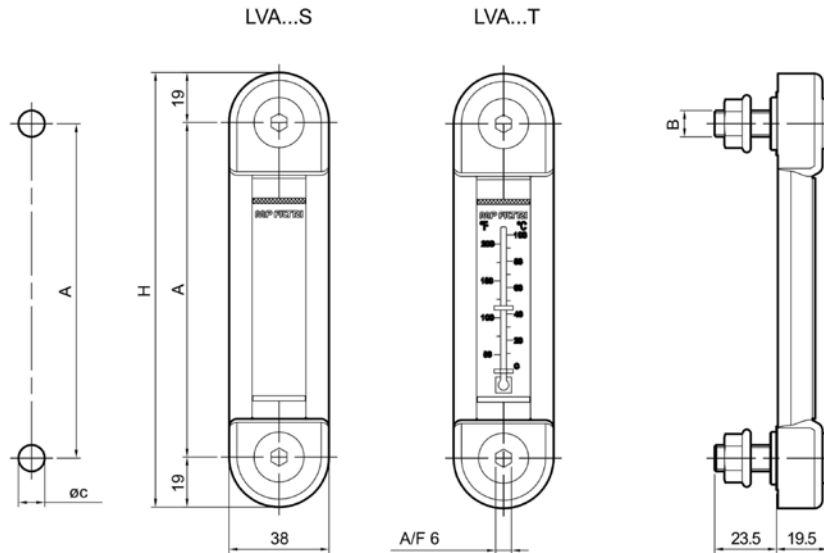
Табличка MP Filtri с гайками ----- S01  
 Табличка MP Filtri без гаек ----- S02

**Размеры**

LVA		
Размер	A (мм)	H (мм)
LVA10	76	114
LVA20	127	165
LVA30	254	292

LVA		
Тип	B (мм)	C (мм)
LVA ... M10	M10	10.5
LVA ... M12	M12	12.5
LVA ... U38	3/8» UNC	10.0
LVA ... U12	1/2»UNC	13.5

**Схема отверстий для крепления**



**LV/EI**

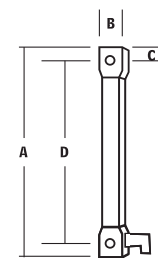
**Визуальный индикатор и электрическое реле уровня**



**Описание**

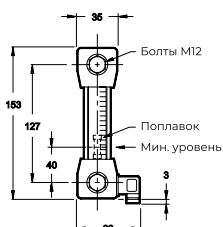
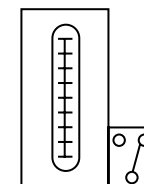
- Одно устройство обеспечивает две функции - визуальный индикатор и реле уровня
- Все электрические части устанавливаются снаружи резервуара и полностью изолированы от жидкости
- Шкала для определения уровня жидкости
- Доступна длина 127 мм
- Переключающие контакты реле

Размеры				
размер	A	B	C	D
LV/EI-127	153mm	35mm	13mm	127mm
	6.023"	1.379"	0.512	5.00"
LV/EI -254	280mm	35mm	13mm	254mm
	11.02"	1.379"	0.512	10.00"

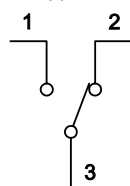


**Указатель с реле уровня LV/EI-127-M12-SC код 0770764**

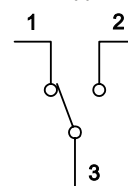
Максимальное давление	бар	1
Рабочая температура	°C	-20/ +70
Материал трубки	/	нейлон+стекло35%
Материал уплотнений	/	NBR
Контакты реле	/	1A, 20Вт, 20 ВА, 200В



Электросхема (с жидкостью)



Электросхема (без жидкости)



Разъём CE DIN

