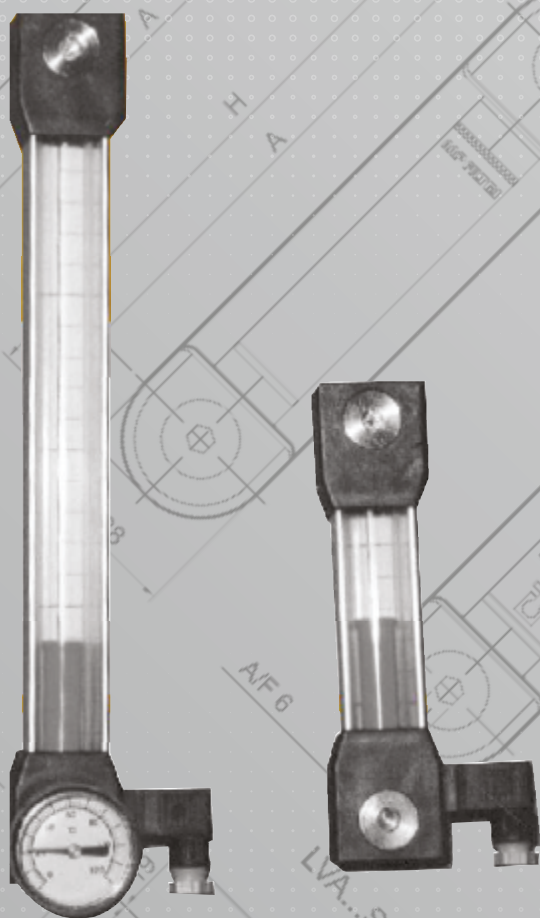


Редакция
2021



Визуальный
индикатор уровня

LVA/LV/E1

Копирование запрещено.
Компания оставляет за собой право
вносить изменения в каталог.

 ПНЕВМАКС

LVA

Визуальный индикатор уровня



Материалы

Корпус из прозрачного полиамида
 Нейлоновая защита
 Уплотнения: А- NBR/V-Viton

Рабочее давление

максимум 1 бар при +80С

Рабочая температура

от -20С до +80С

Вес

LVA10 - 0.13 кг
 LVA20 - 0.18 кг
 LVA30 - 0.23 кг

Визуальный индикатор уровня

LVA - серия компактных пластиковых индикаторов уровня жидкости для мониторинга уровня жидкости в резервуаре. Устанавливаются непосредственно на боковой стороне резервуара. Жидкость поступает через нижний входной винт и её уровень легко виден. Оранжевая линия для минимального уровня и синяя для максимального уровня на белом фоне позволяет легко контролировать уровень.

Доступные функции:

- Несколько типов присоединения с гайками или без них
- Три разных размера подходящие для любого размера бака
- Термометр для проверки температуры жидкости

Применение:

- Гидравлические системы
- Мобильные машины
- Промышленное оборудование

Код заказа

Пример кода

LVA 20 T A P M10 S01

Серия

LVA-----LVA

Размер

76 мм ----- 10
 127 мм ----- 20
 256 мм ----- 30

Термометр

Без термометра ----- S
 С термометром ----- T

Уплотнения

NBR ----- A
 FPM ----- V

Материал корпуса

Полиамид----- P

Присоединение

Винты M10 ----- M10
 Винты M20 ----- M12
 Винты 3/8»UNC ----- U38
 Винты 1/2»UNC ----- U12

Исполнение

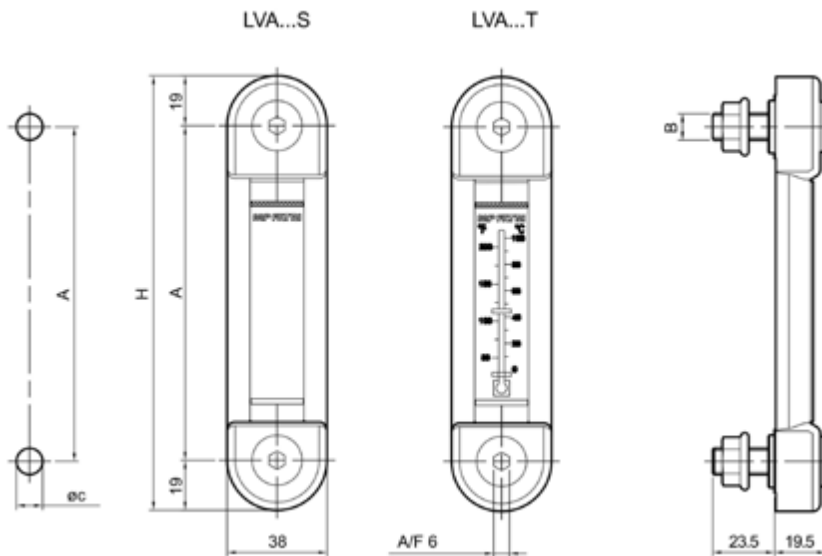
Табличка MP Filtri с гайками ----- S01
 Табличка MP Filtri без гаек ----- S02

Размеры

LVA		
Размер	A (мм)	H (мм)
LVA10	76	114
LVA20	127	165
LVA30	254	292

LVA		
Тип	B (мм)	C (мм)
LVA ... M10	M10	10.5
LVA ... M12	M12	12.5
LVA ... U38	3/8» UNC	10.0
LVA ... U12	1/2»UNC	13.5

Схема отверстий для крепления



LV/EI

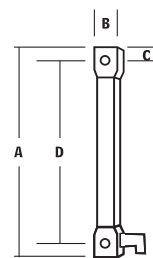
Визуальный индикатор и электрическое реле уровня



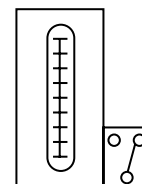
Описание

- Одно устройство обеспечивает две функции - визуальный индикатор и реле уровня
- Все электрические части устанавливаются снаружи резервуара и полностью изолированы от жидкости
- Шкала для определения уровня жидкости
- Доступна длина 127 мм
- Переключающие контакты реле

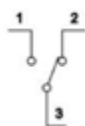
Размеры				
размер	A	B	C	D
LV/EI-127	153mm	35mm	13mm	127mm
	6.023"	1.379"	0.512	5.00"
LV/EI -254	280mm	35mm	13mm	254mm
	11.02"	1.379"	0.512	10.00"



Указатель с реле уровня LV/EI-127-M12-SC код 0770764		
Максимальное давление	бар	1
Рабочая температура	°C	-20/ +70
Материал трубки	/	нейлон+стекло35%
Материал уплотнений	/	NBR
Контакты реле	/	1A, 20Вт, 20 ВА, 200В



Электросхема (с жидкостью)



Электросхема (без жидкости)



Разъём CE DIN

