

Внешний контур охлаждения

Перв. примен.

Справ. №

A

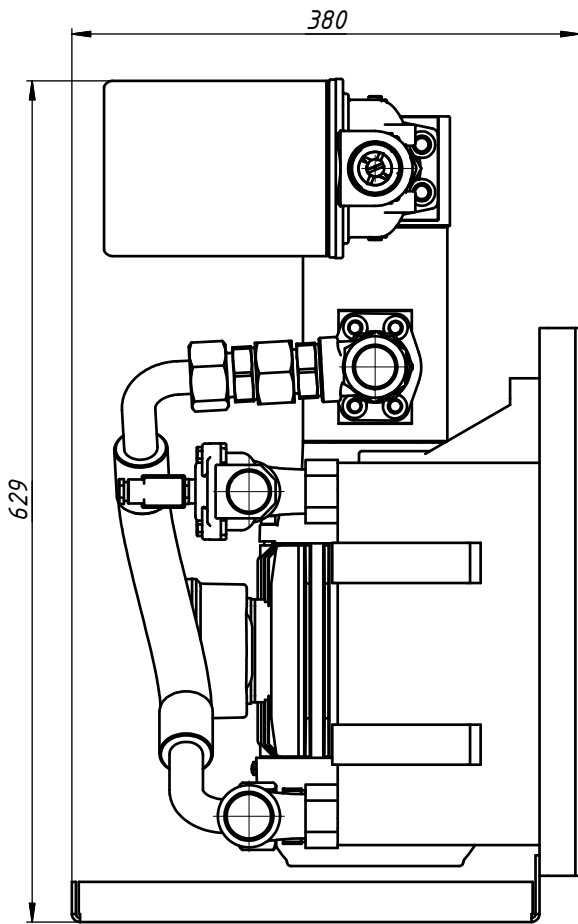
Подп. и дата

Инв. № дубл.

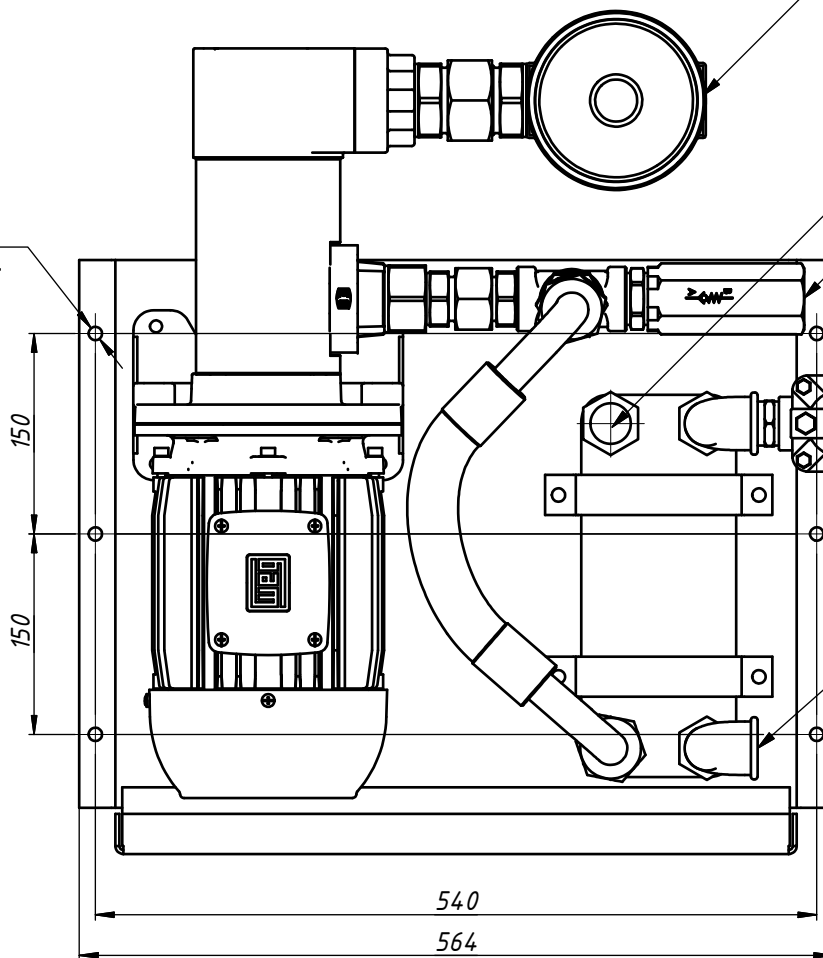
Взам. инв. №

Подп. и дата

Инв. № подл.



Ø10  
60тв.



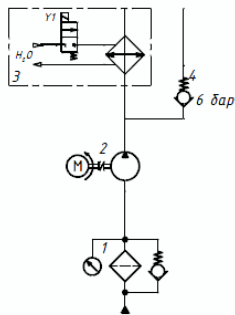
Всасывание контура охлаждения G 1 1/4"

Слив с контура охлаждения G 1"

Слив с байпасного клапана G 1"

Вход охлаждающей жидкости G 1"

Слив охлаждающей жидкости G 1"



Поз.	Наименование
1	Фильтр всасывающий с байпасным клапаном
2	Насосоторная группа
3	Теплообменник пластинчатый
4	Байпасный клапан

Внешний контур охлаждения

Изм.	Лист	№ докум.	Подп.	Дата	Лит.	Масса	Масштаб
							1:4
Разраб.	Столбов			04.08.2015			
Пров.							
Т. контр.					Лист	Листов	1
Нач. отд.					ООО "ПНЕВМАКС"		
Утв.							