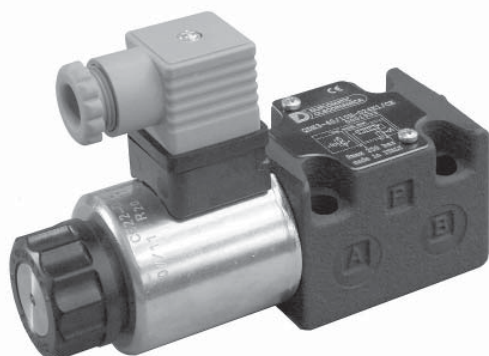


## QDE\*

### РЕГУЛЯТОР РАСХОДА ПРЯМОГО ДЕЙСТВИЯ С ПРОПОРЦИОНАЛЬНЫМ УПРАВЛЕНИЕМ И КОМПЕНСАЦИЕЙ ПО ДАВЛЕНИЮ СЕРИЯ 10

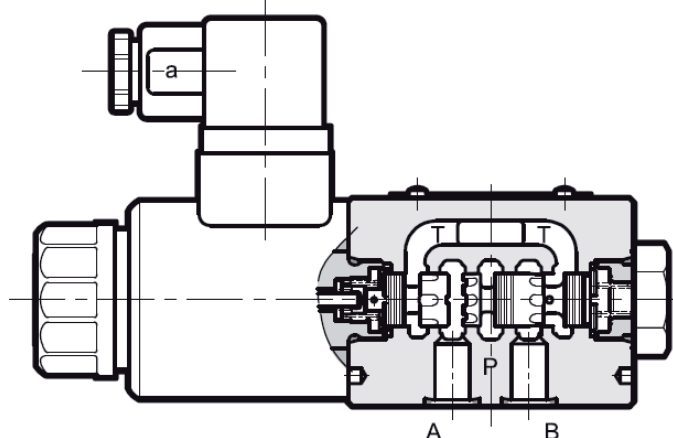


МОНТАЖ НА ПРОМЕЖУТОЧНОЙ ПЛИТЕ  
ISO 6263-03 (СЕТОР 03)  
ISO 4401-05 (СЕТОР 05)

Р<sub>макс</sub> 250 бар

Q<sub>макс</sub> 80 л/мин

#### ПРИНЦИП ДЕЙСТВИЯ

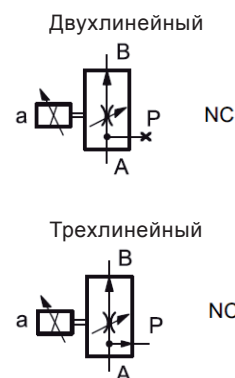


- Клапан QDE\* представляет собой регулятор расхода прямого действия с компенсацией по давлению и пропорциональным управлением, устанавливаемый монтажную поверхность соответствующую стандарту ISO 6263-03 (СЕТОР RP121H), поставляемый в двух- или трехлинейном исполнении в зависимости от использования порта "P"
- Этот клапан используется для регулировки расхода в рукавах гидравлической системы или для регулирования скорости гидравлических цилиндров.
- Расход постоянно регулируется в зависимости от тока подаваемого на электромагнит
- Клапаном можно управлять непосредственно через блок электропитания с регулятором тока или при помощи соответствующих блоков электронного управления для полного использования возможностей клапана.
- Клапан имеет 4 диапазона регулирования расхода, до 40 л/мин

#### ТЕХНИЧЕСКИЕ ХАРАКТЕРИСТИКИ (получены для минерального масла с вязкостью 36 сСт при 50°C с соответствующими электронными картами)

		QDE3				QDE5
		14	20	30	40	80
Максимальное рабочее давление	бар	250				
Регулируемый расход(Q <sub>B</sub> )	л/мин	14	20	30	40	80
Минимально рекомендуемый входной расход(Q <sub>A</sub> )	л/мин	40	50	40	50	90
Настройка пружины в компенсаторе давления	бар	4	8	4	8	8
Минимальный перепад давления через отверстия А и В	бар	10	22	10	22	22
Отклик на ступчатое воздействие		см.параграф 7				
Гистерезис	%Q макс	< 6%				< 1,5%
Воспроизводимость	%Q макс	< ± 1,5%				
Электрические характеристики		см.параграф 6				
Диапазон температуры окружающей среды	°C	-20 ... +60				
Диапазон температуры рабочей жидкости	°C	-20 ... +80				
Диапазон вязкости рабочей жидкости	сСт	10 ... 400				
Степень загрязнения рабочей жидкости		Класс 18/16/13 по ISO 4406:1999				
Рекомендуемая вязкость рабочей жидкости	сСт	25				
Масса	кг	1,6				4,6

#### ГИДРАВЛИЧЕСКИЙ СИМВОЛ



**1 - ИДЕНТИФИКАЦИОННЫЙ КОД**

Q	D	E	3	-	/	10	-	K1
---	---	---	---	---	---	----	---	----

Регулятор расхода прямого действия с компенсацией по давлению

Пропорциональное электронное управление

3 = Размер ISO 6263-03 (CETOP 03)  
 5 = Размер ISO 4401-05 (CETOP 05)

Максимально регулируемый расход:  
**QDE3**      **QDE5**  
 14= 14 л/мин      80= 80 л/мин  
 30= 30 л/мин  
 20= 20 л/мин  
 40= 40 л/мин

№ серии (габаритные и монтажные размеры остаются неизменными для серий от 10 до 19)

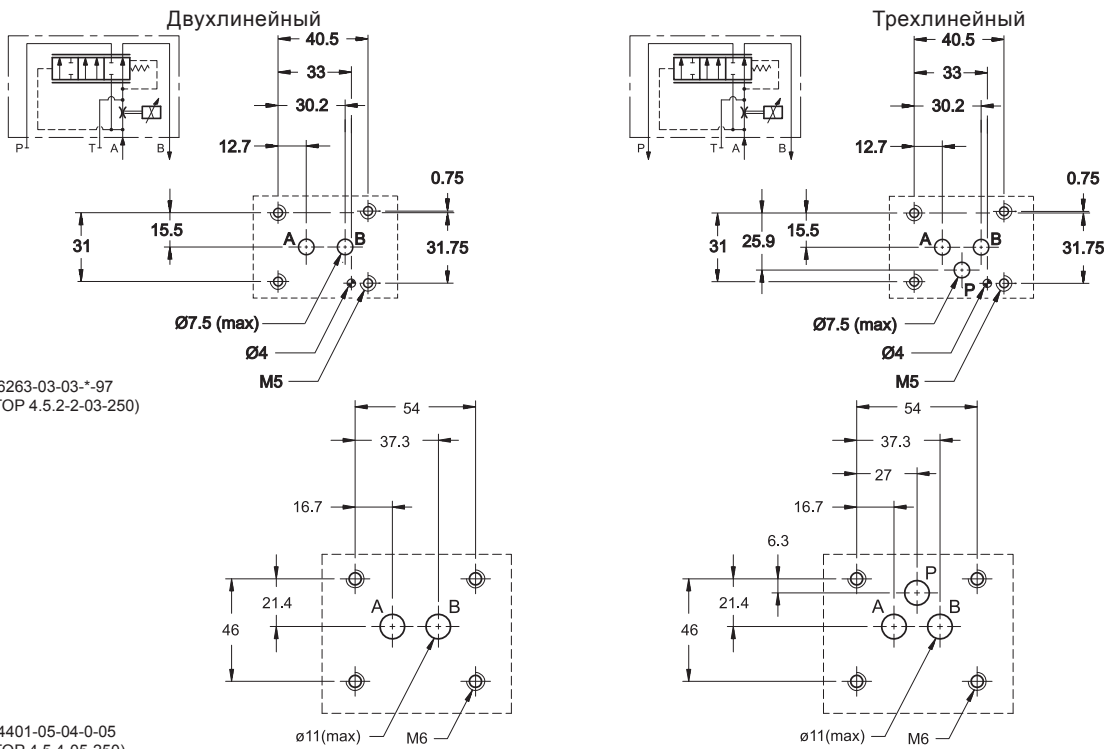
Электрическое присоединение :  
 разъем DIN 43650 (стандарт)

Номинальное напряжение на катушках электромагнитов(пост.ток):  
**D12** = 12 В  
**D24** = 24 В

**Уплотнения :**  
**N** = NBR для минеральных масел(стандарт)  
**V** = FPM для специальных жидкостей

**2 - КОНФИГУРАЦИИ И МОНТАЖНЫЕ ПОВЕРХНОСТИ**

Клапан устанавливается на монтажную поверхность соответствующую стандарту ISO 6263-03 (CETOP 03), канал Т используется только при установке трехлинейного клапана. Канал Т в данной схеме не используется. Для установки двухлинейного клапана возможно использовать промежуточную установочную плиту с заглушкой (код 0113388 и 0530384), заказываемую отдельно.


**3 - ГИДРАВЛИЧЕСКИЕ ЖИДКОСТИ**

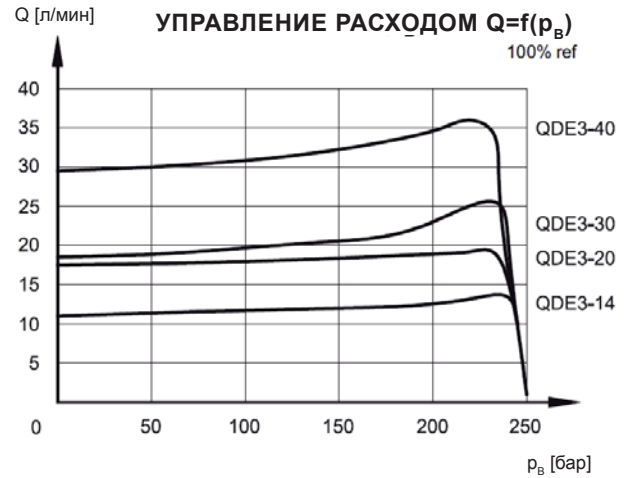
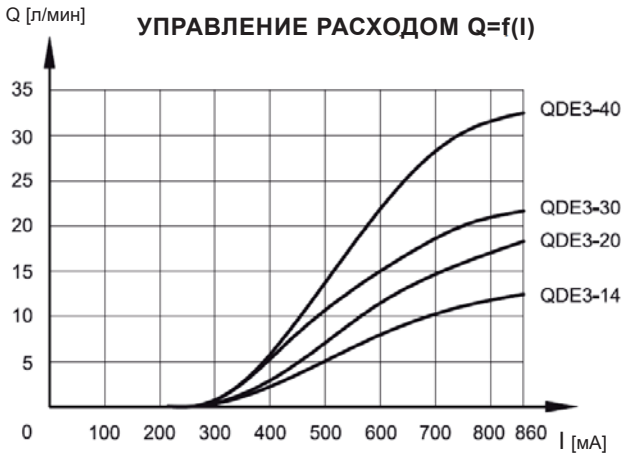
Используйте гидравлические жидкости на основе минеральных масел типа HL или HM в соответствии со стандартом ISO 6743-4. Для этих типов жидкостей используйте уплотнения типа NBR(код N). Для жидкостей типа HFDR (фосфатных эфиров) используйте уплотнения FPM (код V). По поводу использования других типов жидкостей, таких, как HFA, HFB, HFC, проконсультируйтесь в нашем отделе технической поддержки.

Использование жидкостей при температурах свыше 70 °C ведёт к ускоренному ухудшению качества жидкостей и характеристик уплотнительных прокладок. Жидкость должна сохранять свои физические и химические свойства.



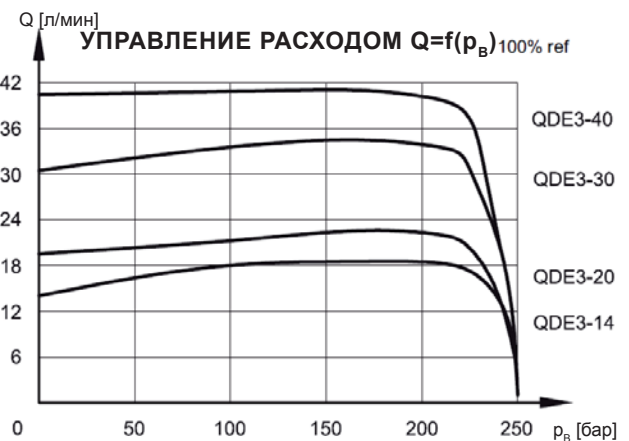
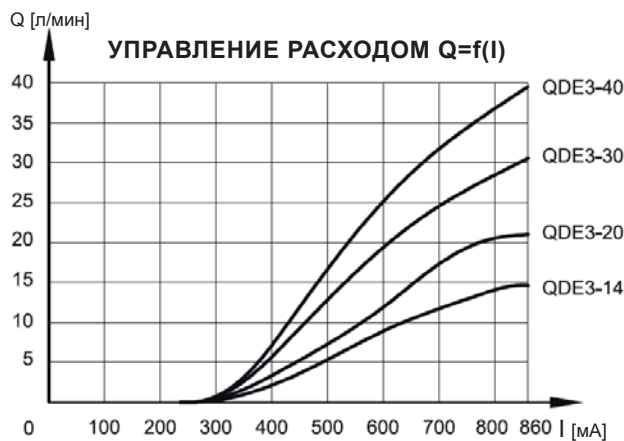
**4 - ДИАГРАММЫ ХАРАКТЕРИСТИК QDE3** (получено при вязкости 36 сСт при 50 °С)

**4.1 - ДВУХЛИНЕЙНЫЙ КЛАПАН**

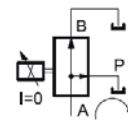
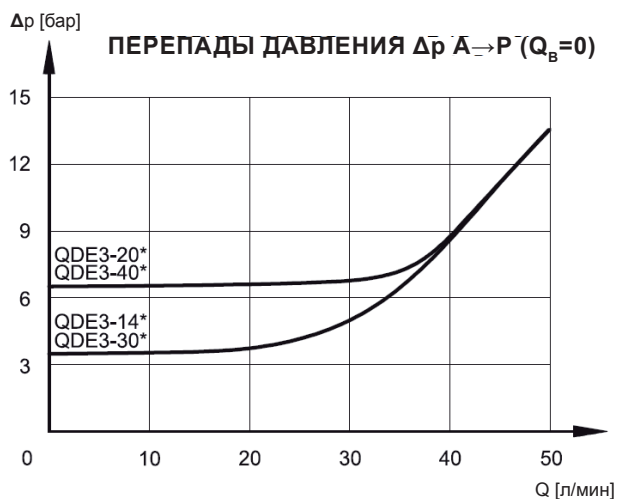


Типовые диаграммы характеристик управления величиной расхода А→В для диапазонов 14-20-30-40 л/мин в зависимости от тока подаваемого на электромагнит(пост.ток **D24**, макс.ток 860 мА)

**4.2 - ТРЕХЛИНЕЙНЫЙ КЛАПАН**



Типовые диаграммы характеристик управления величиной расхода А→В для диапазонов 14-20-30-40 л/мин в зависимости от тока подаваемого на электромагнит(пост.ток **D24**, макс.ток 860 мА)

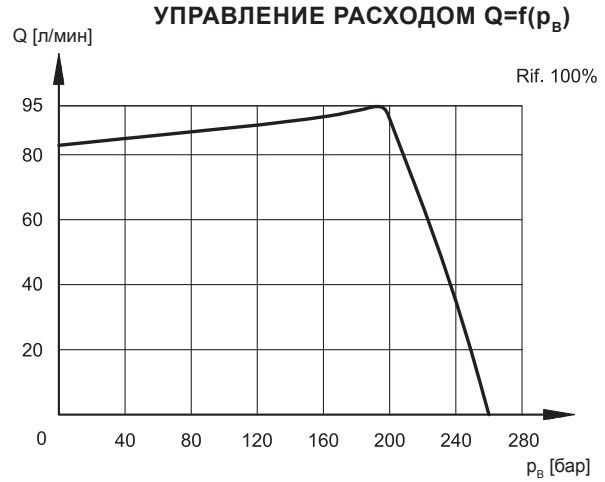
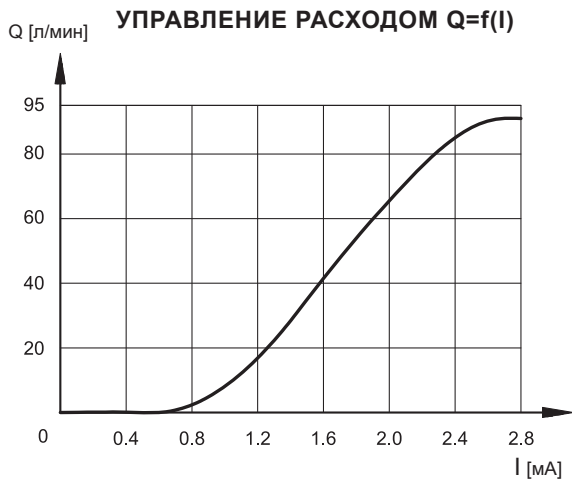


Падение давления при потоке А→Р.  
Получены при Q<sub>B</sub>=0(электромагнит обесточен)



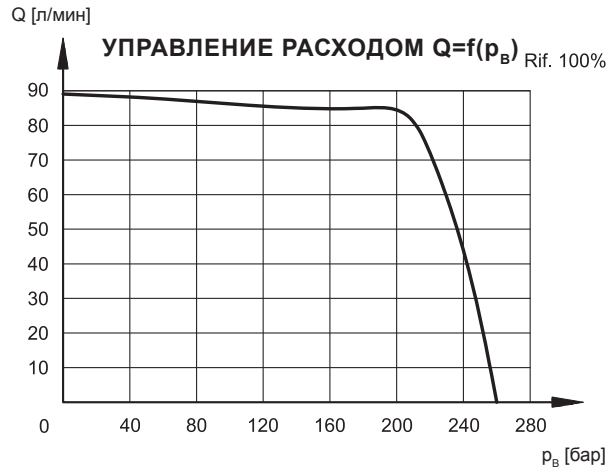
**4 - ДИАГРАММЫ ХАРАКТЕРИСТИК QDE5** (получено при вязкости 36 сСт при 50 °С)

**4.1 - ДВУХЛИНЕЙНЫЙ КЛАПАН**



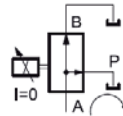
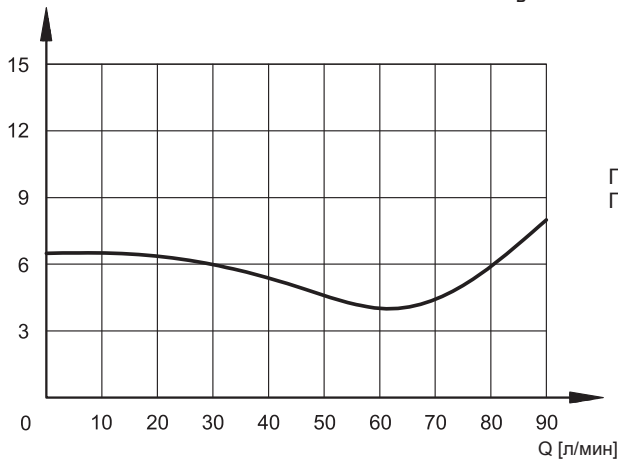
Типовые диаграммы характеристик управления величиной расхода А→В для диапазонов 14-20-30-40 л/мин в зависимости от тока подаваемого на электромагнит(пост.ток **D24**, макс.ток 860 мА)

**4.2 - ТРЕХЛИНЕЙНЫЙ КЛАПАН**



Типовые диаграммы характеристик управления величиной расхода А→В для диапазонов 14-20-30-40 л/мин в зависимости от тока подаваемого на электромагнит(пост.ток **D24**, макс.ток 860 мА)

**ПЕРЕПАДЫ ДАВЛЕНИЯ  $\Delta p$  А→Р ( $Q_B=0$ )**



Падение давления при потоке А→Р.  
Получены при  $Q_B=0$ (электромагнит обесточен)



## 5 - КОМПЕНСАЦИЯ ДАВЛЕНИЯ

Клапаны оснащены двумя ограничительными устройствами. Первое из них представляет собой отверстие, величина которого регулируется пропорциональным электромагнитом, а второе, управляемое давлениями выше и ниже по потоку от первого ограничителя, обеспечивает постоянство перепада давления через первый регулируемый ограничитель. При таких условиях установленная величина расхода поддерживается постоянной с точностью  $\pm 3\%$  при максимальной амплитуде колебания давления между впускной и выпускной камерами клапана.

## 6 - ЭЛЕКТРИЧЕСКИЕ ХАРАКТЕРИСТИКИ

### Пропорциональный электромагнит

Пропорциональный электромагнит состоит из двух частей: трубки и катушки.

Трубка, привинченная к корпусу клапана, имеет подвижные части с трением на минимальном уровне, что снижает величину гистерезиса.

Катушка закреплена на трубке с помощью стопорной гайки с возможностью поворота на  $360^\circ$  в зависимости от свободного пространства при установке.

### 8 - СТУПЕНЧАТЫЙ ОТКЛИК (для минерального масла с вязкостью 36 сСт при $50^\circ\text{C}$ в паре с электронным блоком управления)

Ступенчатый отклик - время, необходимое для достижения клапаном 90% установленного расхода после ступенчатого изменения опорного сигнала.

В таблице иллюстрируется типовое время ступенчатого отклика, измеренное при  $\Delta p=8$  бар

<b>НОМИНАЛЬНОЕ НАПРЯЖЕНИЕ</b>	В пост.	12	24
<b>СОПРОТИВЛЕНИЕ КАТУШКИ (20°C)</b> QDE3 QDE5	Ом	3,66	17,6
		3,22	8,65
<b>МАКСИМАЛЬНЫЙ ТОК</b> QDE3 QDE5	А	1,88	0,86
		2,8	1,6
<b>ЧАСТОТА ШИМ</b> QDE3 QDE5	Гц	200	100
		100	100
<b>ПРОДОЛЖИТЕЛЬНОСТЬ ВКЛЮЧЕНИЯ</b>	100%		
<b>ЭЛЕКТРОМАГНИТНАЯ СОВМЕСТИМОСТЬ (EMC)</b> - ПО ИЗЛУЧЕНИЮ EN 61000-6-3 - ПО ЗАЩИЩЕННОСТИ EN 61000-4-2	В соответствии с 2004/108/CE		
<b>ЗАЩИТА ОТ АТМОСФЕРНЫХ ВОЗДЕЙСТВИЙ (по UNI EN 60529)</b>	IP 65		

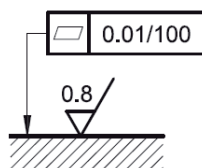
СТУПЕНЬ ОПОРНОГО СИГНАЛА	0→100%
Ступенчатый отклик [мс]	<70

## 7 - УСТАНОВКА

Клапаны QDE\* можно устанавливать в любом положении без ущерба для правильного функционирования. Убедитесь в отсутствии воздуха в гидравлической системе.

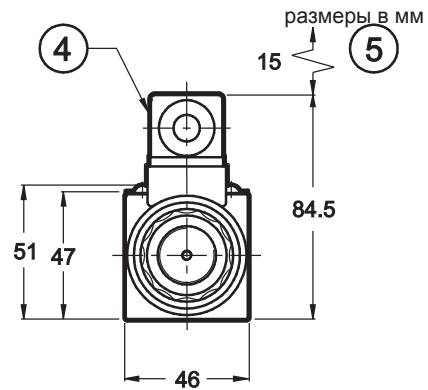
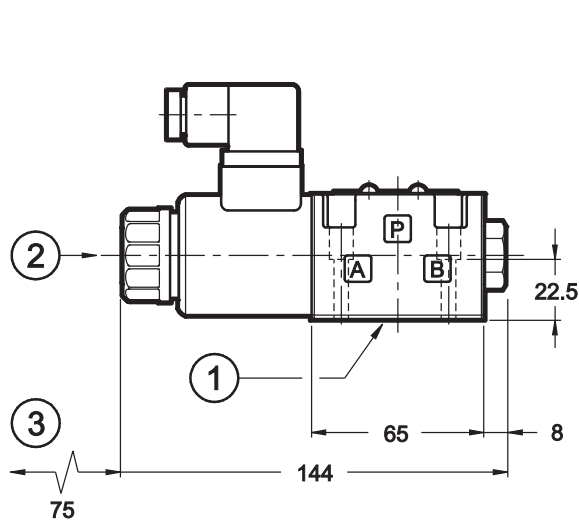
Клапаны крепятся болтами или шпильками на плоской поверхности, плоскостность и шероховатость которой равны или лучше указанных на чертеже. Если минимальные значения не соблюдаются, то жидкость может протечь между клапаном и монтажной поверхностью.

### Чистота поверхности

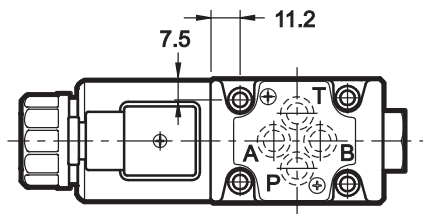




**9 - ГАБАРИТНЫЕ И МОНТАЖНЫЕ РАЗМЕРЫ QDE3**

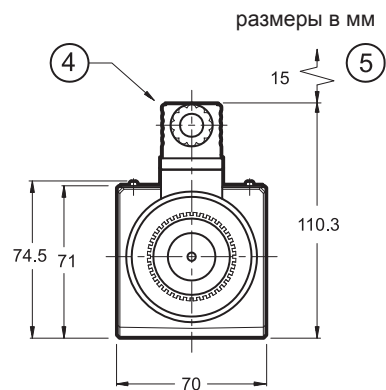
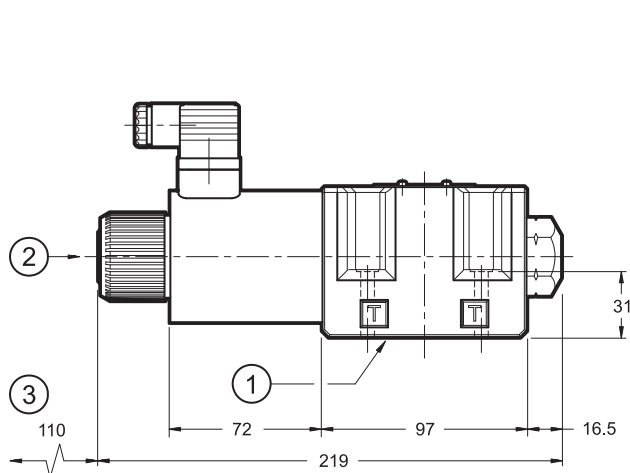


Крепежные винты: 4 винта M5x30  
Момент затяжки: 5 Нм

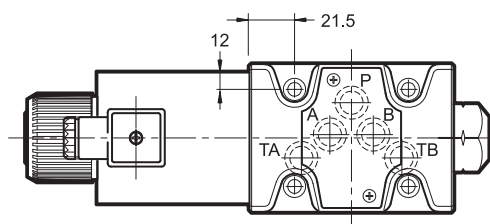


1	Монтажная поверхность с уплотнительными кольцами: 4 кольца тип 2037(9.25x1.78)
2	Стандартное ручное управление встроенное в трубку электромагнита (включена в поставку)
3	Пространство для снятия катушки
4	Электрический разъем по DIN 43650
5	Пространство для снятия разъема

**10 - ГАБАРИТНЫЕ И МОНТАЖНЫЕ РАЗМЕРЫ QDE5**



Крепежные винты: 4 винта M5x30  
Момент затяжки: 5 Нм



1	Монтажная поверхность с уплотнительными кольцами: 4 кольца тип 2037(9.25x1.78)
2	Стандартное ручное управление встроенное в трубку электромагнита (включена в поставку)
3	Пространство для снятия катушки
4	Электрический разъем по DIN 43650
5	Пространство для снятия разъема



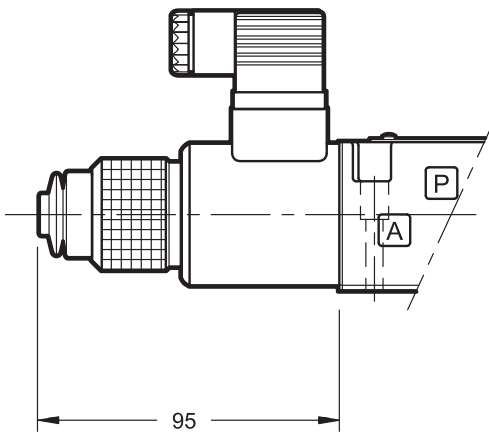
### 11 - РУЧНОЕ УПРАВЛЕНИЕ

Клапан в стандартном исполнении имеет электромагниты в трубку которых встроен штырь для ручного дублирования, то есть распределитель по умолчанию поставляется с ручным дублированием. Переключать распределитель в режиме ручного дублирования нужно с помощью соответствующего приспособления, чтобы не повредить гладкую поверхность.

По запросу доступны различные варианты исполнения ручного дублирования:

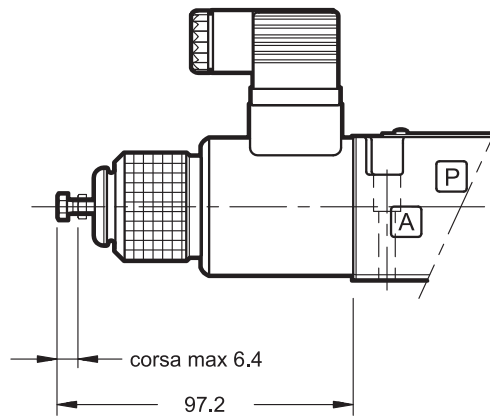
- CM исполнение, кнопка для ручного управления с защитным резиновым колпачком (только для QDE3).
- CS исполнение, с металлической контргайкой и винтом с резьбой M4. Эта версия используется в случае выхода из строя электронного блока управления (только для QDE3). Ещё одной функцией ручного дублирования является ограничение раскрытия золотника и следовательно расхода. В этом случае ручное дублирование может использоваться только для распределителей с двумя электромагнитами. Ограничение хода золотника осуществляется с помощью винта, расположенного напротив электромагнита, на который подаётся питание.
- СК исполнение, рукоятка. Когда фиксирующий винт вкручен и его шляпка находится заподлицо с торцом рукоятки, затяните рукоятку до тех пор, пока она не коснется золотника: в этом положении ручное дублирование еще не действует и клапан выключен. После настройки ручного дублирования, затяните фиксирующий винт во избежание потери самой рукоятки.

Исполнение CM



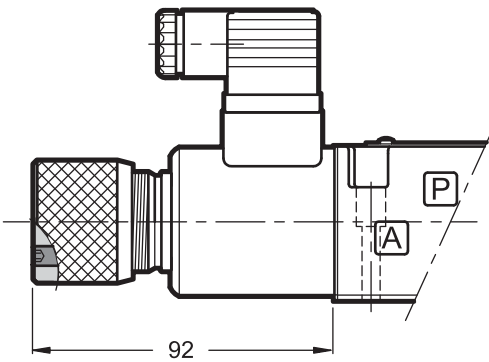
Код: 3803210003

Исполнение CM



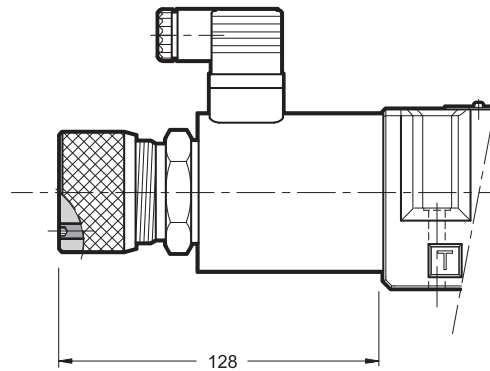
Код: 3803210004

Исполнение СК для QDE3



Размер под ключ для фиксирующего винта: 3 мм.  
Код: 3803210005

Исполнение СК для QDE5



Размер под ключ для фиксирующего винта: 3 мм.  
Код: 3803260003

### 12 - ЭЛЕКТРОННЫЕ БЛОКИ УПРАВЛЕНИЯ QDE3

QDE3				QDE5			
EDC-111	24В пост.ток	штепсельный вариант	см.кат. 89 120	EDC-131	24В пост.ток	штепсельный вариант	см.кат. 89 120
EDC-142	12В пост.ток			EDC-151	12В пост.ток		
EDM-M112	24В пост.ток	монтаж на рейку DIN EN 50022	см.кат. 89 250	EDM-M131	24В пост.ток	монтаж на рейку DIN EN 50022	см.кат. 89 250
EDM-M142	12В пост.ток			EDM-M151	12В пост.ток		



DIPLOMATIC OLEODINAMICA S.p.A.  
20015 PARABIAGO (MI) • Via M. Re Depaolini 24  
Tel. +39 0331.895.111  
Fax +39 0331.895.339

КОПИРОВАНИЕ ЗАПРЕЩЕНО. КОМПАНИЯ ОСТАВЛЯЕТ ЗА СОБОЙ ПРАВО ВНОСИТЬ ИЗМЕНЕНИЯ В КАТАЛОГ.

ПРЕДСТАВИТЕЛЬСТВО В РОССИИ:

ООО «ПНЕВМАКС»

Тел.: +7 (495) 739-39-99

Факс: +7 (495) 739-49-99

www.pneumax.ru

mail@pneumax.ru