

3



K4WA/C

ТОРМОЗНОЙ ДРОССЕЛЬ СЕРИЯ 10

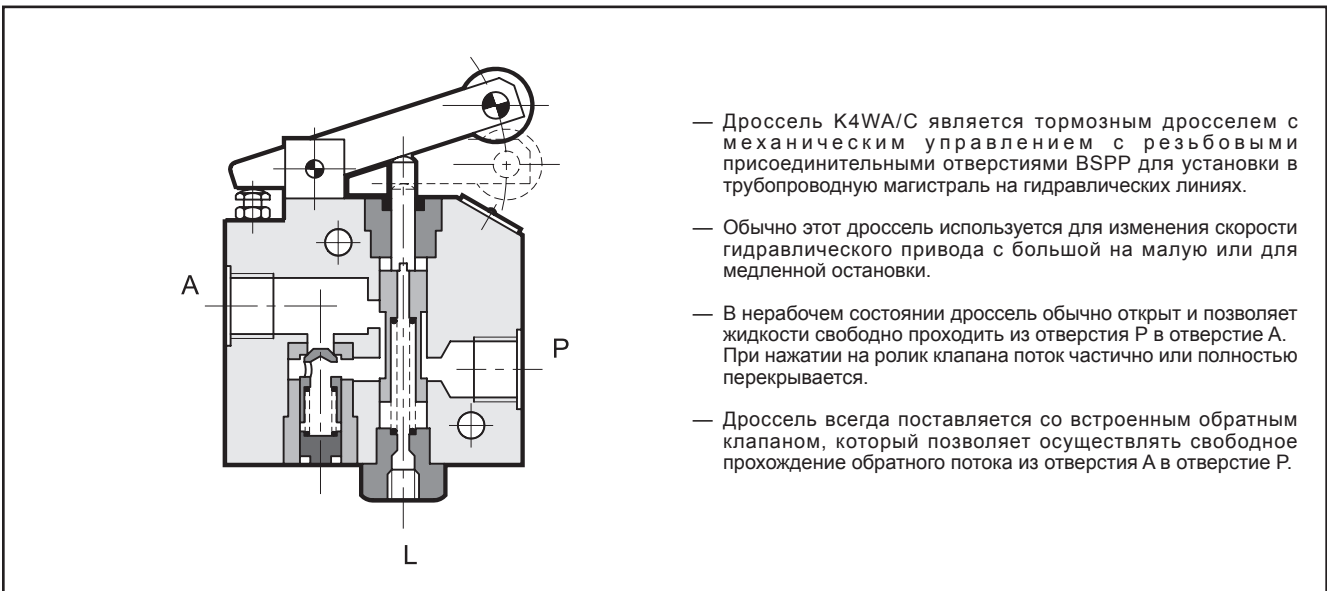
РЕЗЬБОВЫЕ ПРИСОЕДИНИТЕЛЬНЫЕ ОТВЕРСТИЯ

P_{макс} 150 бар

Q_{макс} 40 л/мин

3

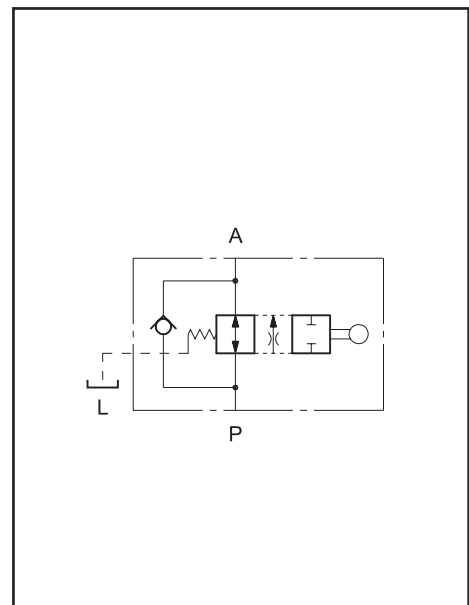
ПРИНЦИП ДЕЙСТВИЯ



НОМИНАЛЬНЫЕ ЗНАЧЕНИЯ РАБОЧИХ ПАРАМЕТРОВ (для минерального масла вязкостью 36 сантистокс (сСт) при 50 °С)

Максимальное рабочее давление	бар	150
Давление открытия обратного клапана	бар	0,5
Максимальный расход	л/мин	40
Максимальная перетечка при закрытом клапане (Δp 100 бар)	л/мин	0,05
Регулируемый (adj.) рабочий ход (из полностью открытого положения в полностью закрытое)	мм	20
Рабочий диапазон температур окружающей среды	°С	-20 ... +50
Диапазон температур жидкости	°С	-20 ... +70
Диапазон вязкостей жидкости	сСт	2,8 ... 380
Рекомендуемая очистка	мкм (без примесей)	≤ 25
Рекомендуемая вязкость	сСт	25
Масса	кг	2,5

ОБОЗНАЧЕНИЕ НА ГИДРАВЛИЧЕСКИХ СХЕМАХ





1 - ИДЕНТИФИКАЦИОННЫЙ КОД

K 4 W A / C / 10 /

Тормозной дроссель

Номинальный размер: 1/2"

Резьбовые присоединительные отверстия: 1/2" BSPP

В нормальном состоянии открыт

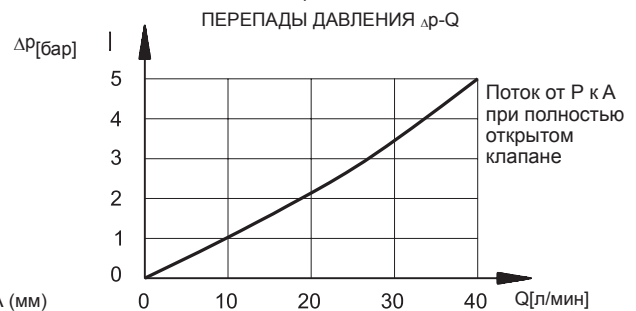
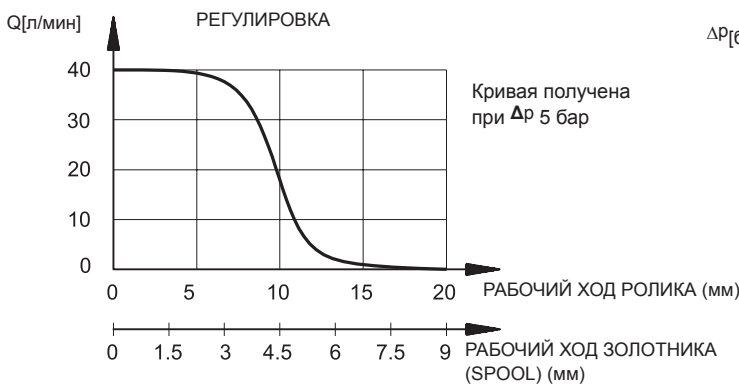
Уплотнения:

пропустить для минеральных масел
V = вайтон (для специальных типов жидкостей)

Номер серии (габаритные и монтажные размеры остаются неизменными для серий с 10 по 19)

Встроенный обратный клапан

2 - КРИВЫЕ ХАРАКТЕРИСТИК (значения получены для вязкости 36 сантистокс (сСт) при 50 °С)



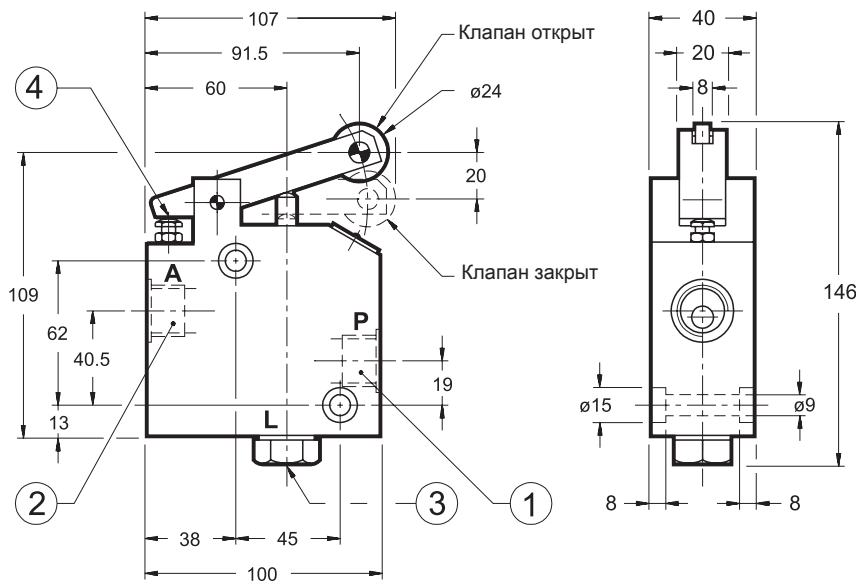
Примечание: Для потока от А к Р при закрытом клапане добавьте к значениям, показанным на графике, давление открытия (0.5 бара).

3 - ГИДРАВЛИЧЕСКИЕ ЖИДКОСТИ

Используйте гидравлические жидкости на основе минеральных масел с добавлением применимых антивспенивателей и антиоксидантов. По поводу использования других типов жидкостей (водно-гликолевые растворы, фосфатные эфиры и т.п.) проконсультируйтесь, пожалуйста, в нашем отделе технической поддержки

4 - ГАБАРИТНЫЕ И МОНТАЖНЫЕ РАЗМЕРЫ

размеры в мм



1	Впускное отверстие Р 1/2" BSPP
2	Выпускное отверстие А 1/2" BSPP
3	Дренажное отверстие L 1/8" BSPP для соединения с баком
4	Винт с шестиугольной головкой для регулировки максимального открытия: гаечный ключ на 10

DIPLOMATIC OLEODINAMICA SpA

20025 LEGNANO(MI), p. le Bozzi 1/ Via Edison
Tel. 0331/472111-472236, Fax 0331/548328

ПРЕДСТАВИТЕЛЬСТВО В РОССИИ ООО "ПНЕВМАКС"

Телефон: (495) 739-39-99 Факс: (495) 739-49-99
mail@pneumax.ru www.pneumax.ru

КОПИРОВАНИЕ ЗАПРЕЩЕНО. КОМПАНИЯ ОСТАВЛЯЕТ ЗА СОБОЙ ПРАВО ВНОСИТЬ ИЗМЕНЕНИЯ В КАТАЛОГ.