

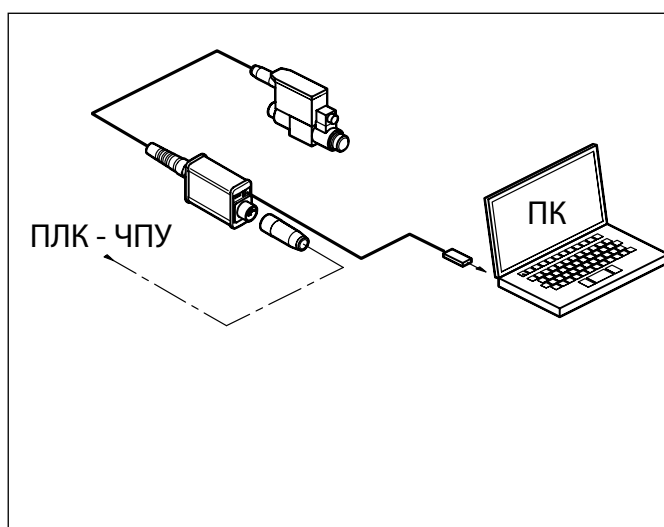


LINPC-USB

УСТРОЙСТВО ДЛЯ ДИАГНОСТИКИ ПРОПОРЦИОНАЛЬНЫХ КЛАПАНОВ СО ВСТРОЕННОЙ ЭЛЕКТРОНИКОЙ

СЕРИЯ 30

ПРИНЦИП ДЕЙСТВИЯ



— Набор состоит из тестового устройства с 7-ми пиновым кабелем и USB кабелем для соединения с ПК. Специальная программа доступна для скачивания по ссылке ниже.

— Тестер подходит для поиска неисправностей и диагностики пропорциональных клапаном Дупломатик с интерфейсом LIN-bus со встроенной электроникой (тип G) и со встроенным датчиком положения поршня и обратной связью (тип J) серий 20, 30 и 31.

— Программа позволяет проверять настройки клапана, диагностировать клапаном, отображая на экране параметры, изменять стандартные настройки клапана, сделанные на заводе, адаптировать клапан к Вашей системе управления и гидросистеме.

— Не требуется дополнительного источника питания. Устройство питается от клапана через 7-ми жильный кабель.

ТЕХНИЧЕСКИЕ ХАРАКТЕРИТИКИ

Питание	В пост.ток	24 (19 + 30)
Потребляемый ток	мА	50
Штекер для клапана		7 - pin MIL-C-5015-G (DIN 43563)
Кабель		USB 2.0
Электромагнитная совместимость (EMC) :		согласно to 2004/108/EC EN 61000-6-4 эмиссия EN 61000-6-2 помехоустойчивость
Размеры корпуса	мм	104x63x38 + 2000 выходной кабель
Рабочий температурный диапазон	°C	-20 / +60
Класс защиты		IP 20

1 - КОД ДЛЯ ЗАКАЗА

LIN PC - USB / 30

Протокол обмена данными LIN-bus
Интерфейс

Серия

Тип компьютерного интерфейса

2 - ОПИСАНИЕ

Устройство реализует интерфейс между ПК и клапаном со встроенной электроникой. Это позволяет настраивать параметры при помощи программного обеспечения, осуществлять диагностику клапана и поиск неисправностей, за счет значений внутренних индикаторов в программе (EBC для серий 30, EWMPC для серий 20).

Набор состоит из:

- тестер со встроенным 7-ми жильным кабелем для подключения к гидроклапану.
- USB-кабель 2.0 A - микро USB (3 метра).

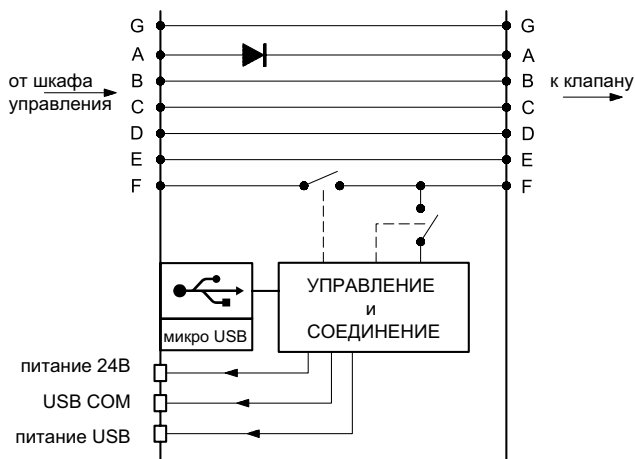
⚠ Кабель USB не может быть длиннее 3-х метров, во избежание перебоев в соединении.

Программное обеспечение и инструкцию к нему можно скачать с сайта www.pneumax.ru и с www.diplomatic.com, в разделе 'Documents & downloads'.

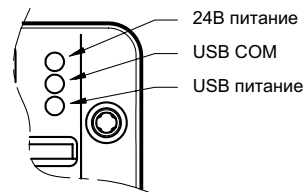
Программа EBC совместима с операционными системами Windows 7,8 и 10.

Более подробная информация о работе тестера дана в инструкции о эксплуатации.

3 - БЛОК-СХЕМА



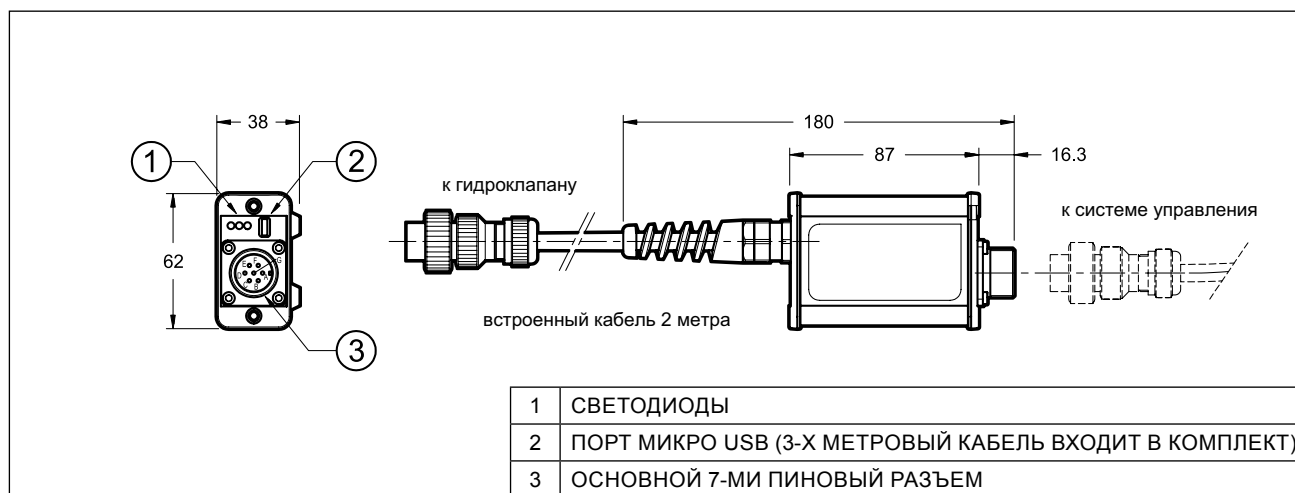
4 - СВЕТОДИОДЫ



Функция	Описание
Питание 24В	Основное питание 24В (пин А) зеленый светодиод показывает питание тестера 24В источник - штырь А 7-ми пинового разъема
USB COM	USB соединение красный = [TX] передача зеленый = [RX] приём
питание USB	USB питание желтый показывает питание USB части

⚠ ОСТОРОЖНО! Подключение тестера отключит на пине F контрольный сигнал от клапана, во избежание соединения LINbus. Это действие можно отключить через программное обеспечение.

5 - ГАБАРИТНЫЕ РАЗМЕРЫ



ООО "ПНЕВМАКС"
141400, Московская обл., г. Химки, Коммунальный пр., вл. 30
Тел.: +7 (495) 739-39-99 Факс: +7 (495) 739-49-99
mail@pneumax.ru www.pneumax.ru